



SBZ 608

Centres de coupe et
d'usinage

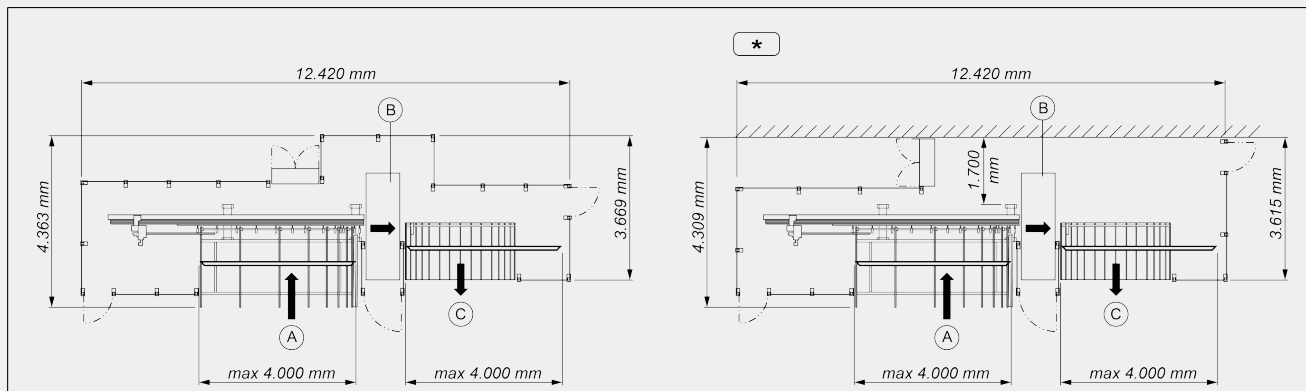
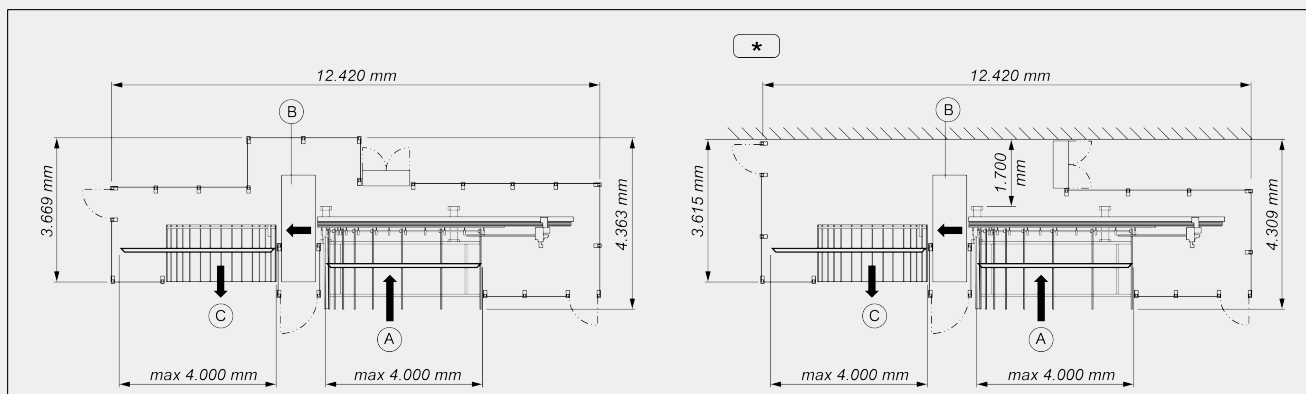


Centre d'usinage connecté pour le vissage d'armures, le perçage et le fraisage de coupes de profils pour la construction de fenêtres, portes et façades avec ou sans armure en acier. Réalisé en version portique pour des sections de profils élevées et pour des processus optimisés.

Voilàp S.p.A.
Via Archimede, 10
41019 - Limidi di Soliera (MO)
ITALY

Tel 059 895411
Fax: 059 859404
P.IVA e C.F. 02057270361
info@somecopvc.com
www.somecopvc.com

The right to make technical alterations is reserved.

LAYOUT
Version gauche (de gauche à droite)

Version droite (de droite à gauche)


- A - Magasin de chargement
- B - Unité d'usinage
- C - Magasin de déchargement
- * - Version standard

Les dimensions d'encombrement peuvent varier en fonction de la configuration du produit.

COURSES DES AXES

AXE Y (transversal) (mm)	370
AXE Z (vertical) (mm)	270
AXE X (positionnement de la barre) (mm)	5.620
AXE Y1 (positionnement transversal pince) (mm)	130
AXE Z1 (positionnement vertical de la pince) (mm)	145
AXE A1 (rotation pince) (°/min)	280°

UNITÉ DE CHARGEMENT : POSITIONNEMENT DU PROFIL

Butée de référence pièce à proximité de l'unité d'usinage	●
Longueur maximale pouvant être chargée (mm)	4.000
Magasin de chargement à chenilles de 14 profils avec une longueur variable de 350 mm à 4000 mm avec poids maxi de 40 kg	●
Alimentateur de chargement jusqu'à 4000 mm avec pince à 2 axes contrôlés	●
Rotation pince 0 ÷ 180° (axe C1) à contrôle électronique	●
Section minimale profil usinable - L x H (mm)	30 x 30

ÉLECTROBROCHES POUR USINAGES SUR PVC (CHANGEMENT MANUEL)

Puissance maximale en S6 (kW)	0,75
Vitesse maximale (tours/min)	16.300
Diamètre maximum (mm)	12

ÉLECTROBROCHES DE PERÇAGE POUR POIGNÉE (CHANGEMENT MANUEL)

Puissance maximale en S6 (kW)	1,6
Vitesse maximale (tours/min)	2.456
Diamètre maximum pour tête de perçage à 3 broches (mm max.)	12 / 14 / 12

ÉLECTROBROCHES POUR PETITS DIAMÈTRES EN PVC ET ACIER (CHANGEMENT MANUEL) EN OPTION

Puissance maximale en S6 (kW)	1,2
Vitesse maximale (tours/min)	9.820
Diamètre maximum (mm)	12

ÉLECTROBROCHES POUR ÉBOUTAGE (CHANGEMENT MANUEL) EN OPTION

Puissance maximale en S6 (kW)	1,6
Vitesse maximale (tours/min)	5.600
Diamètre maximum (mm)	160

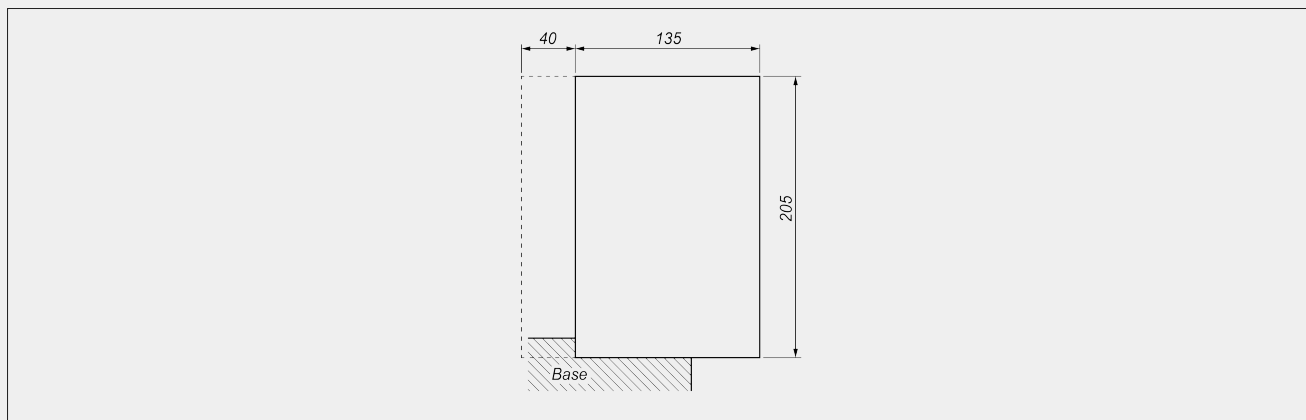


FACES USINABLES

Nombre de faces (supérieure, latérales, inférieure)

1 + 2 + 1

CAPACITÉ D'USINAGE



_____ surface maximum profil

----- saillie maximum

SERRAGE DE LA PIÈCE

Système fixe automatique de blocage profil en amont de la zone de fraisage

Système fixe automatique de blocage profil en aval de la zone de fraisage

Hauteur standard système de serrage 20 mm

Système de serrage pour profil adapté au système de profils

FONCTIONS

Opérations de vissage pour renforts en acier

Opérations de fraisage et perçage de la pièce directement à partir de la barre profilée

Scanner de codes-barres portable

Pince à axe rotatif

Dispositif de soufflage pour unité d'usinage supplémentaire

Pack d'outils de 16 unités



EMBASE PORTEUSE

Monolithique en acier électrosoudé et normalisé ●

UNITÉ DE DÉCHARGEMENT

Table de déchargement avec pousseur pneumatique pour pièces jusqu'à 4000 mm ●

Profondeur du plan de déchargement magasin à chenilles (mm)

1.900

CLIMATISATION ARMOIRE ÉLECTRIQUE

Armoire électrique avec unité de climatisation pour températures de fonctionnement < 45 °C ●

Climatiseur armoire électrique et CN pour températures de fonctionnement < 50 °C ○

Inclus ● Disponible ○