



## SBZ 616/01

Centres de coupe et  
d'usinage

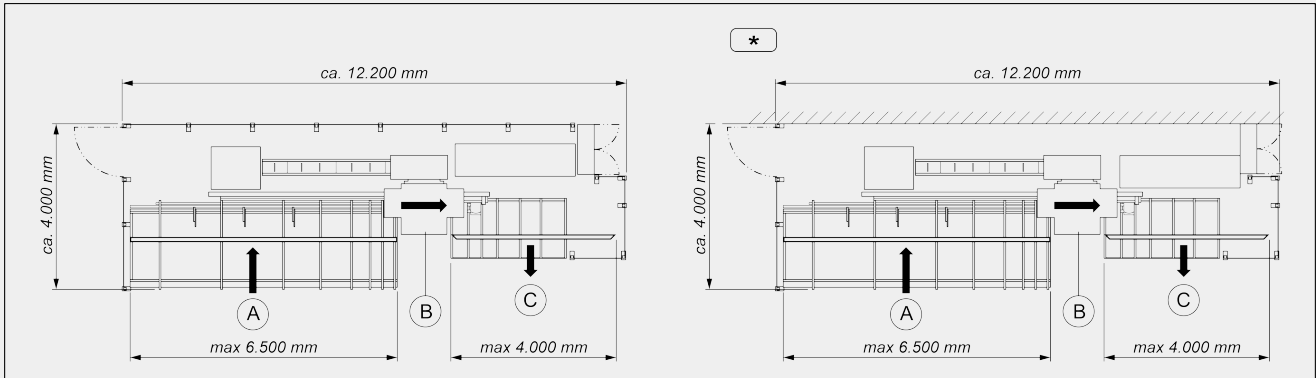


Le centre de coupe peut être utilisé pour la coupe automatique. L'unité de coupe à axe contrôlé garantit une vitesse d'usinage maximum pour un niveau de qualité optimal. Centre de coupe avec angles de coupe programmables, coupe de profils sur mesure pour la production de fenêtres, portes et murs-rideaux.

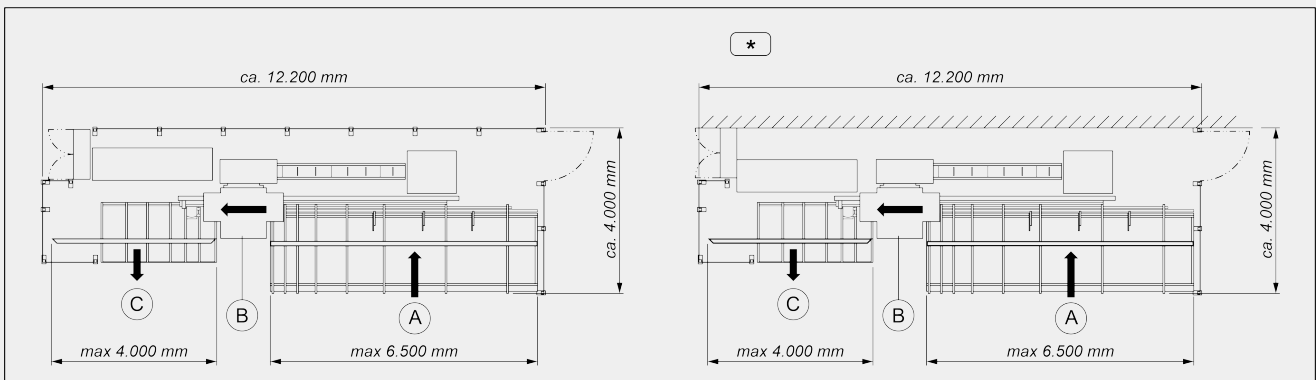


LAYOUT

Version gauche (de gauche à droite)



Version droite (de droite à gauche)



- A - Magasin de chargement
- B - Unité d'usinage
- C - Magasin de déchargement
- \* - Version standard

Les dimensions d'encombrement peuvent varier en fonction de la configuration du produit.

COURSES DES AXES

AXE X (positionnement de la barre) (mm)	3.430
AXE Y1 (positionnement transversal pince) (mm)	130
AXE Z1 (positionnement vertical de la pince) (mm)	130

Voilàp S.p.A.  
 Via Archimede, 10  
 41019 - Limidi di Soliera (MO)  
 ITALY

Tel 059 895411  
 Fax: 059 859404  
 P.IVA e C.F. 02057270361  
 info@somecopvc.com  
 www.somecopvc.com

The right to make technical alterations is reserved.



### UNITÉ DE CHARGEMENT : POSITIONNEMENT DU PROFIL

Butée de référence pièce à proximité de l'unité d'usinage	●
Longueur maximale pouvant être chargée (mm)	6.500
Alimentateur de chargement jusqu'à 4000 mm avec pince à 2 axes contrôlés	●
Rotation pince 0 + 180° (axe C1) à contrôle électronique	●
Section minimale profil usinable - L x H (mm)	30 x 30

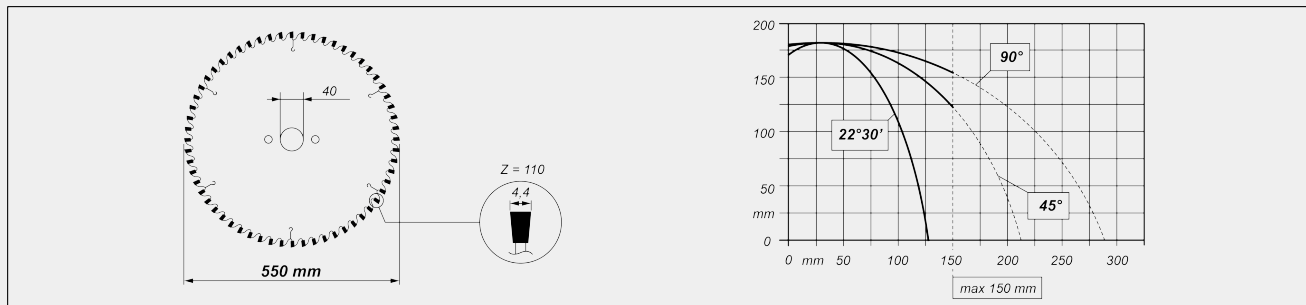
### MOTEURS LAME (CHANGEMENT MANUEL)

Puissance maximale en S6 (kW)	4
Vitesse maximale (tours/min)	2.850
Refroidissement à air	●
Diamètre lame (mm)	550
Nombre de moteurs	1

### ANGLES DE COUPE POSSIBLES

Angles de coupe	22°30' + 157°30'
-----------------	------------------

### DIAGRAMME DE COUPE



**SERRAGE DE LA PIÈCE**

Système fixe automatique de blocage profil en amont de la zone de fraisage	●
Système fixe automatique de blocage profil en aval de la zone de fraisage	●
Hauteur standard système de serrage 20 mm	●
Système de serrage pour profil adapté au système de profils	○

**FONCTIONS**

Imprimante d'étiquettes	○
-------------------------	---

**EMBASE PORTEUSE**

Monolithique en acier électrosoudé et normalisé	●
---	---

**UNITÉ DE DÉCHARGEMENT**

Table de déchargement avec poussoir pneumatique pour pièces jusqu'à 4000 mm	●
Profondeur du plan de déchargement magasin à chenilles (mm)	1.900

**CLIMATISATION ARMOIRE ÉLECTRIQUE**

Armoire électrique avec unité de climatisation pour températures de fonctionnement < 45 °C	●
Climatiseur armoire électrique et CN pour températures de fonctionnement < 50 °C	○

Inclus ● Disponible ○