



SBZ SF2

Centres de coupe et
d'usinage

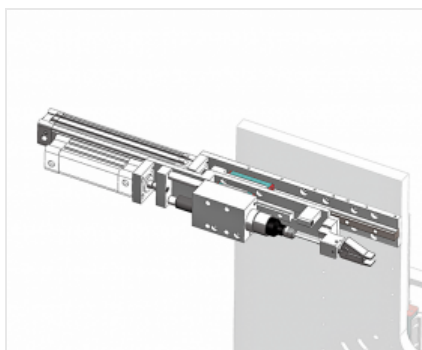


Le centre d'usinage automatique pour le perçage et le vissage d'armures métalliques SBZ SF2 se compose d'un centre de vissage horizontal avec 2 unités de vissage, d'une triple unité de perçage, d'une unité mono-outil pour le perçage des charnières et d'unités horizontales pour le perçage de montage sur tous les cadres de type Z et L. En option, il peut être équipé d'une unité multi-outils pour le perçage des charnières. SBZ SF2 se compose d'un magasin automatique avec système d'alimentation traversant des profils jusqu'à 3500 mm, complet avec un mouvement de pince pour le serrage du profil, où le support métallique en aluminium ou en fer a déjà été inséré en position. Grâce au mouvement synchronisé de la pince et du magasin barres, l'alimentateur revient à sa position de départ, permettant ainsi au chargeur de préparer en même temps le profil suivant. La partie centrale abrite une double unité de vissage pneumatique horizontale, réglable automatiquement par logiciel aussi bien verticalement qu'horizontalement, qui fixe le support métallique avec des vis autotaraudeuses arrivant automatiquement à la machine depuis un chargeur, une triple unité de perçage pour la réalisation des trous pour les poignées de crémone et 2 unités de perçage pour les trous de montage des cadres. L'unité se compose d'un magasin à courroies transversales pour le déchargement de pièces usinées jusqu'à 3500 mm de longueur. L'unité d'usinage est équipée d'une cabine d'insonorisation dans la partie opérationnelle centrale, qui non seulement protège l'opérateur mais réduit également l'impact sonore sur l'environnement. SBZ SF2 peut être connecté à un centre d'usinage SBZ SM pour obtenir un processus continu et optimiser la productivité de l'installation. La machine est fournie avec une interface opérateur intuitive pour la gestion des listes d'usinage liée au logiciel de programmation de la production. Compatible avec l'industrie 4.0.



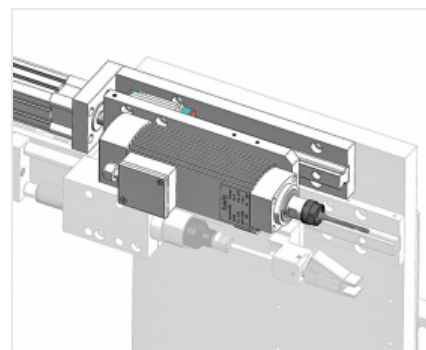
Chargement et déchargement automatiques

La table de chargement et de déchargement à courroies transversales permet le déplacement des profils en PVC de manière sûre, simple et ergonomique. La table est dotée d'un système de transport automatique au moyen d'une pince d'extraction qui dépose les profils usinés sur la table de déchargement.



Unité de vissage

La machine est équipée de 2 unités de vissage pneumatiques à alimentation automatique, montées sur un anneau avec mouvements automatiques sur 2 axes à CN. Une unité est dédiée au vissage du renfort à l'intérieur des profils d'ouvrant, l'autre usine les profils de cadre.



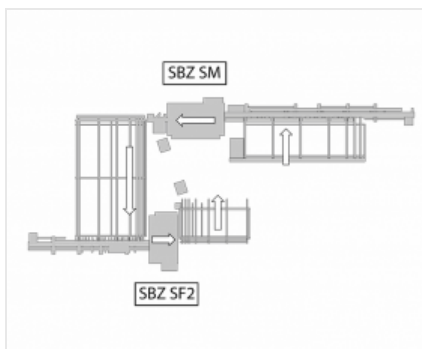
Unité de perçage pour fixation murale

Positionnées parallèlement aux unités de vissage, deux unités de perçage assurent les usinages destinés à la fixation des cadres au mur.



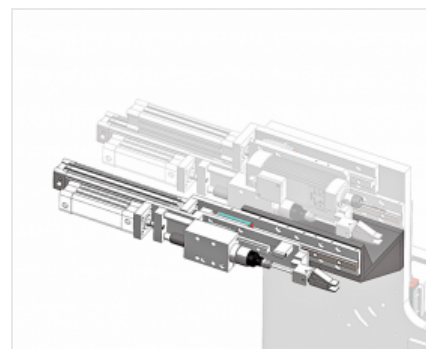
Unité à trois pointes pour perçage de la crémonne

Le perçage pour le montage du marteau menuisier est réalisé par une unité à trois pointes positionnée dans la partie inférieure de l'anneau dédié aux usinages.



Installation en ligne avec centre d'usinage SBZ SM

Le potentiel maximal de ce centre de vissage s'exprime dans sa parfaite compatibilité lorsqu'il est installé en ligne avec le centre d'usinage SBZ SM. La large gamme d'usinages du centre d'usinage, y compris la préparation du profil pour permettre la soudure Seamless, est complétée par le centre de vissage dans une ligne équilibrée et efficace.



Paire d'unités de vissage supplémentaire pour renfort métallique (Optionnel)

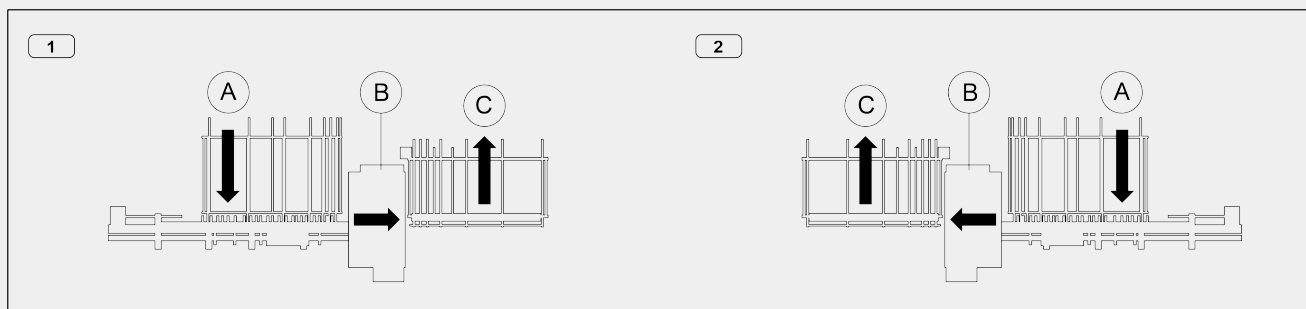
En option, il est possible de monter une deuxième paire d'unités de vissage supplémentaire pour traiter un deuxième type de vis.

SBZ SF2 / CENTRES DE COUPE ET D'USINAGE**CARACTÉRISTIQUES DE LA MACHINE**

Nombre d'axes à CN	5
Nombre d'unités de perçage pour fixation murale	2
Unité de perçage pour crémone	●
Unité de perçage charnières à outil unique	●
Unité de perçage charnières à outils multiples	○
Unité de vissage	2
Nombre maximum d'unités de vissage	4
Vitesse de positionnement de la barre (m/min)	50
Pression de service (bar)	6 + 8
Consommation d'air (l/min)	320
Puissance installée (kW)	10
Prédisposition pour installation en ligne d'usinage avec centre d'usinage SBZ SM	●
Réglage numérique programmable de la pression des étaux	●

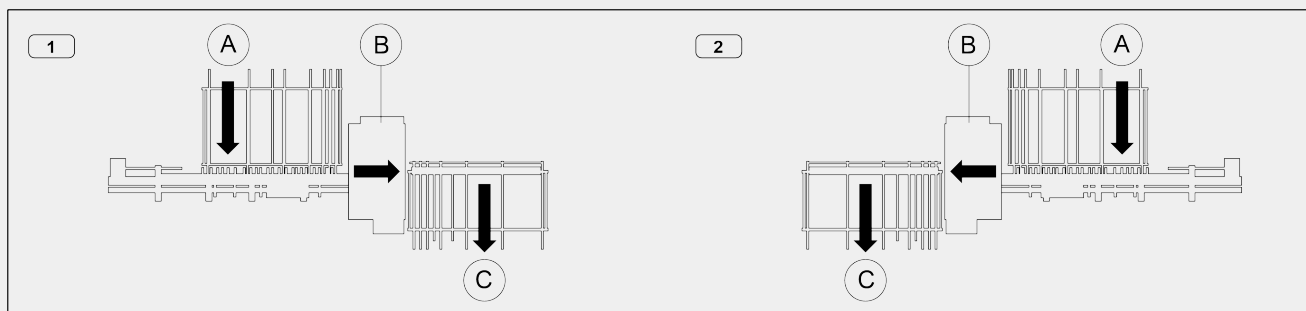
CAPACITÉ D'USINAGE

Système de serrage de l'encadrement au moyen d'étaux pneumatiques	●
Hauteur minimale profil (mm)	45
Largeur minimale profil (mm)	40
Hauteur maximale du profil (mm)	160
Largeur maximale du profil (mm)	130
Épaisseur maximale renfort (mm)	3

LAYOUT
Configuration en « C » (chargement et déchargement du même côté)


1 - Alimentation par la DRTE

2 - Alimentation par la GCHE

Configuration en « S » (chargement et déchargement opposés)


1 - Alimentation par la DRTE

2 - Alimentation par la GCHE

- A - Magasin de chargement
- B - Unité de perçage et de vissage
- C - Magasin de déchargement

UNITÉ DE CHARGEMENT : POSITIONNEMENT DU PROFIL

Alimentateur de chargement avec pince à 2 axes contrôlés	●
Longueur maximale pouvant être chargée (mm)	3.500
Longueur minimale pouvant être chargée (mm)	450
Chargement profils en temps masqué	●
Section maximale profil usinable - L x H (mm)	130 x 160
Section minimale profil usinable - L x H (mm)	40 x 45
Contrôle dimensionnel longueur pièce	●
Capteur présence renfort métallique	○

UNITÉ DE PERÇAGE POUR FIXATION MURALE

Puissance maximale en S1 (kW)	1,1
Vitesse maximale (tours/min)	6.000
Porte-outil	ER 25
Diamètre outil (mm)	6 / 8

UNITÉ DE PERÇAGE POUR CRÉMONE

Unité à trois pointes	●
Diamètre outil (mm)	10 / 12 / 10
Puissance maximale en S1 (kW)	1,5
Vitesse maximale (tours/min)	900

UNITÉ DE PERÇAGE CHARNIÈRES OUVRANT

Unité de perçage	●
Diamètre outil (mm)	5 / 6
Puissance maximale en S1 (kW)	1,1
Vitesse maximale (tours/min)	6.000
Porte-outil	ER 25

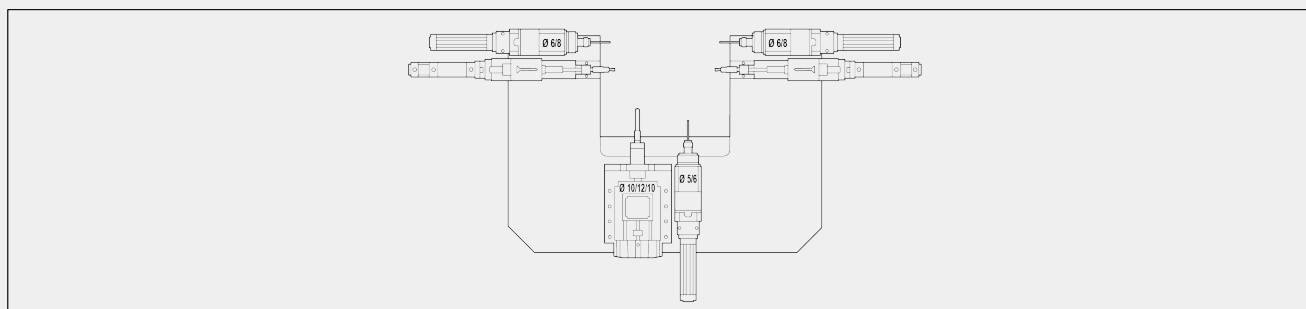
UNITÉ DE VISSAGE

Nombre d'unités de vissage	2
Longueur minimale profil avec vissage renfort (mm)	400
Longueur minimale vis (mm)	16
Longueur maximale vis (mm)	20
Diamètre tête de vis (mm)	6,5 ÷ 7,5
Diamètre vis (mm)	3,9 ÷ 4,2
Temps d'éjection de la vis du chargeur (s)	0,1
Commande à distance sur interface opérateur d'éjection et rechargement vis	●



CAPACITÉ D'USINAGE DES UNITÉS DE PERÇAGE ET DE VISSAGE

Configuration électrobroches de fraisage et unité de vissage



Vue côté chargement profil

UNITÉ DE DÉCHARGEMENT

Magasin de déchargement à chenilles de pièces jusqu'à 3500 mm	●
Profondeur du plan de déchargement magasin à chenilles (mm)	1.800
Pince extracteur CN	●
Système de déchargement rapide de la pièce	●

Inclus ● Disponible ○