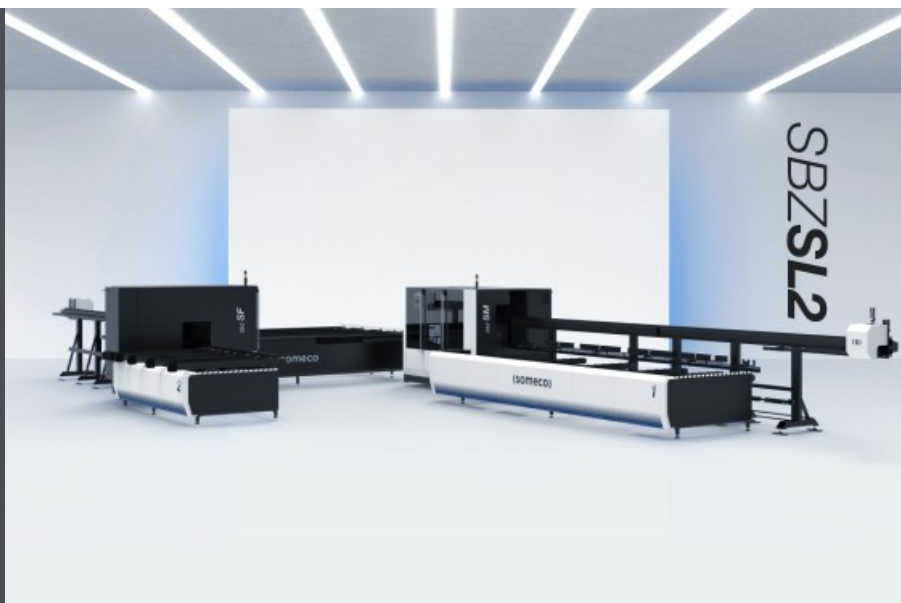




SBZ SL2

Centres de coupe et
d'usinage

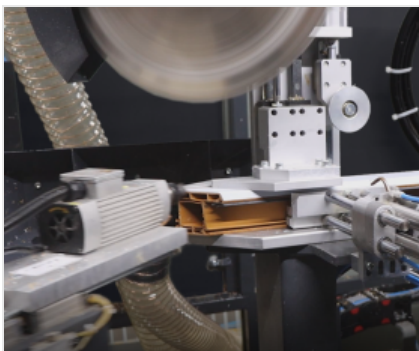


Ligne d'usinage automatique à CN à 18 axes à barre traversante pour le fraisage, le perçage, la coupe, le contournage et le vissage de renforts, spécialisée dans la production d'huisseries en PVC. L'unité d'usinage et de coupe peut être équipée d'un module de contournage intégré pour préparer le profil en PVC au soudage avec la technologie Seamless®. SBZ SL se compose d'un magasin automatique avec système d'alimentation traversant des profils, complet avec un mouvement de pince pour le serrage du profil. Grâce au mouvement synchronisé de la pince et du magasin barres, l'alimentateur revient à sa position de départ, permettant ainsi au chargeur de préparer en même temps le profil suivant. Un système de contrôle dimensionnel de la section profils vérifie si le profil chargé par l'opérateur est le bon selon la liste d'usinage. Le module de fraisage, le module de coupe et le module de contournage sont situés dans l'unité SBZ SM de la machine. Le module de fraisage à CN accueille 9 ou 11 électrobroches qui permettent d'usiner sur tout le bord de la pièce, quelle que soit son orientation. Le module de coupe est équipé d'une lame Ø 500 mm avec mouvement horizontal à 3 trois axes à CN. Le module de contournage en option opère sur 3 axes à CN au moyen d'une électrobroche, ce qui permet de fraiser les extrémités des profils coupées à 45°. Un extracteur automatique transfère la pièce de l'unité de coupe au magasin de déchargement intermédiaire. Ce magasin à bande, d'une capacité de 36 postes, transfère les profils de l'unité SBZ SM à l'unité SBZ SF2, un module d'usinage de segments à renfort métallique, équilibrant parfaitement la productivité des deux unités. L'unité SBZ SF2 se compose d'une double unité de vissage pneumatique horizontale, réglable automatiquement par logiciel aussi bien verticalement qu'horizontalement, qui fixe le support métallique avec des vis autotaraudeuses arrivant automatiquement à la machine depuis un chargeur, d'une triple unité de perçage pour la réalisation des trous pour les poignées de crémone, de 2 unités de perçage pour les trous de montage des cadres et d'une unité mono-outil pour le perçage des charnières des cadres. L'unité se compose d'un magasin à courroies transversales pour le déchargement de pièces usinées jusqu'à 3500 mm de longueur. Les unités d'usinage sont équipées de cabines d'insonorisation dans la partie opérationnelle, qui non seulement protègent l'opérateur mais réduisent également l'impact sonore sur l'environnement. La cabine du SBZ SM dispose d'une connexion à l'aspirateur de copeaux (en option). Les déchets et les copeaux de PVC sont collectés dans 2 tiroirs à la base du module d'usinage qui, associés à un système d'évacuation par bande, facilitent et accélèrent les opérations de nettoyage. La ligne est fournie avec une interface opérateur intuitive pour la gestion des listes d'usinage liée au logiciel de programmation de la production. Compatible avec l'industrie 4.0.



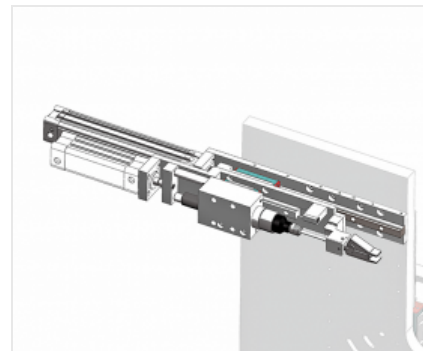
Unité de fraisage et de perçage

Le module de fraisage installé sur le SBZ SM est équipé de 9 électrobroches, dont trois peuvent être orientées pour réaliser tous les usinages nécessaires sur le profil en PVC. Dans la deuxième phase d'usinage, les unités de perçage présentes sur le SBZ SF2 réalisent les perçages pour le montage des charnières, les trous pour la fixation murale et l'usinage pour la crémonne.



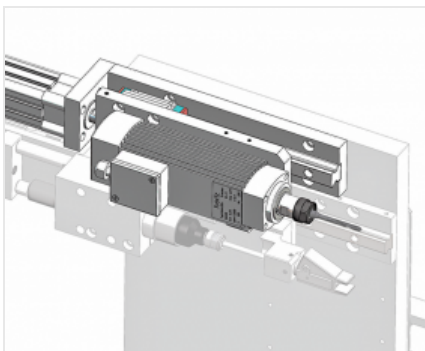
Unité de coupe

La ligne est équipée d'une unité de coupe à mouvement descendant avec une lame de Ø 500 mm, qui fait partie intégrante de l'équipement du centre de coupe et de fraisage SBZ SM. Le disque de coupe est spécialement conçu pour réaliser la coupe du PVC avec un haut degré d'efficacité et est optimisé pour la coupe précise des joints. L'unité, pilotée par commande numérique, permet de réaliser des coupes avec une inclinaison de -45° à +45° sur axe vertical.



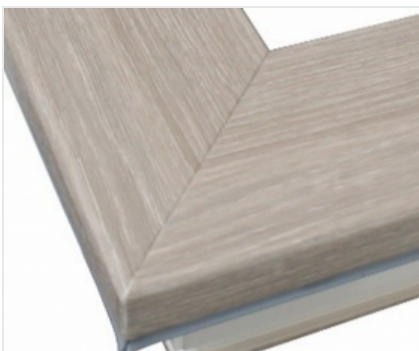
Unité de vissage

La ligne dispose de 2 unités de vissage pneumatiques à alimentation automatique. Ces unités, qui font partie de la dotation du SBZ SF2, sont montées sur un anneau avec mouvements automatiques sur 2 axes à CN qui permet la fixation du renfort en programmant la position optimale des vis. Une unité est dédiée au vissage du renfort à l'intérieur des profils d'ouvrant, l'autre usine les profils de cadre.



Unité de perçage pour fixation murale

Positionnées parallèlement aux unités de vissage, deux unités de perçage assurent les usinages destinés à la fixation des cadres au mur.



Technologie Seamless (Optionnel)

La ligne peut être parfaitement intégrée à la technologie des cales Seamless pour la soudure sans cordon. Un module en option CONTOUR pour le contournage nécessaire à cette technologie de soudure peut être intégré dans le processus d'usinage des profils. Un logiciel intuitif et efficace permet de définir les trajectoires d'usinage par interpolation du bord du profil ; il est possible de différencier les programmes de découpe des contours en fonction de la couleur et du film des différents types de profils.



Logiciel de gestion ligne

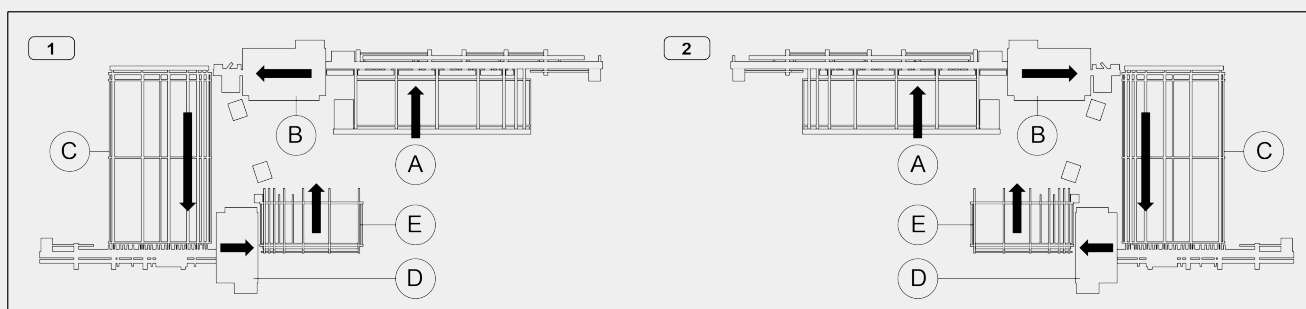
La ligne est dotée d'une interface utilisateur simple et ergonomique qui permet de gérer les flux d'usinage de manière efficace et équilibrée. Le totem dispose d'une antenne Wi-Fi pour connecter la machine au réseau, ce qui garantit à la fois l'interconnexion avec la programmation de la production, par le biais de pilotes spécifiques, et la connexion à distance pour gérer le service d'assistance technique en cas de besoin.

SBZ SL2 / CENTRES DE COUPE ET D'USINAGE
CARACTÉRISTIQUES DE LA MACHINE

Nombre d'axes à CN	18
Nombre d'unités de fraisage standard (SBZ SM)	9
Unité de coupe	●
Unité Contour : fraisage pour soudure seamless	○
Nombre d'unités de perçage pour fixation murale (SBZ SF2)	2
Unité de perçage pour crémone	●
Unité de perçage charnières à outil unique	●
Unité de perçage charnières à outils multiples	○
Unité de vissage	2
Nombre maximum d'unités de vissage	4
Vitesse de positionnement de la barre (m/min)	50
Contrôle dimensionnel barre	●
Pression de service (bar)	6 ÷ 8
Consommation d'air (l/min)	1.300
Puissance installée (kW)	22,8
Réglage numérique programmable de la pression des étaux	●
Prédisposition pour l'usinage de profils en PVC avec renfort en fibre de verre	○

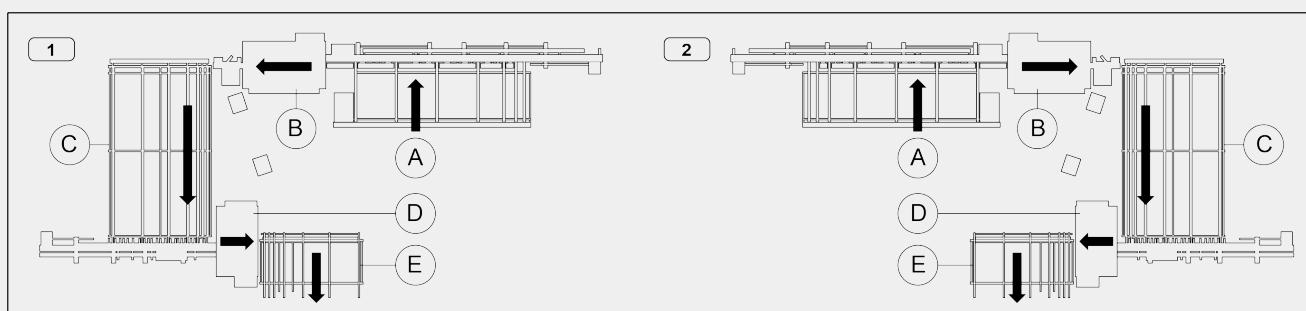
CAPACITÉ D'USINAGE

Hauteur minimale profil (mm)	45
Largeur minimale profil (mm)	40
Hauteur maximale du profil (mm)	160
Largeur maximale du profil (mm)	130
Épaisseur maximale renfort (mm)	3

LAYOUT
Configuration en « C » (chargement et déchargement du même côté)


1 - Alimentation par la DRTE

2 - Alimentation par la GCHE

Configuration en « S » (chargement et déchargement opposés)


1 - Alimentation par la DRTE

2 - Alimentation par la GCHE

A - Magasin de chargement

B - Unité de fraisage et de coupe - prédisposition en option pour l'usage seamless

C - Magasin de transport

D - Unité de perçage et de vissage

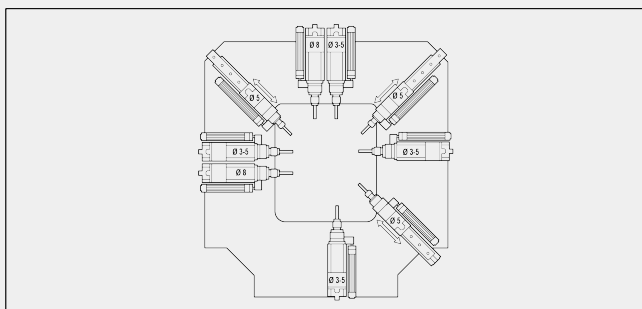
E - Magasin de déchargement

UNITÉ DE CHARGEMENT : POSITIONNEMENT DU PROFIL

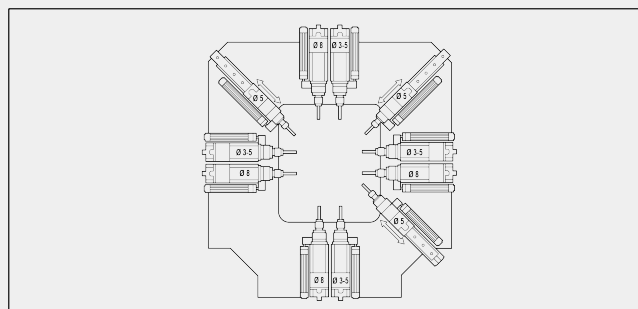
Alimentateur de chargement avec pince à 2 axes contrôlés	●
Longueur maximale pouvant être chargée (mm)	6.500
Longueur minimale pouvant être chargée (mm)	600
Longueur maximale usinable sur une seule pièce (mm)	6.000
Longueur maximale pièce pouvant être coupée (mm)	3.000
Longueur minimale pièce pouvant être coupée (mm)	400
Chargement profils en temps masqué	●

**UNITÉ DE FRAISAGE**

Puissance maximale en S1 (kW)	1,1
Vitesse maximale (tours/min)	18.000
Électrobroches en position fixe	6 - 8
Électrobroches orientables avec CN	3

CAPACITÉ D'USINAGE DES UNITÉS DE FRAISAGE**Configuration 9 électrobroches**

Vue côté chargement profil

Configuration 9+2 électrobroches

Vue côté chargement profil

UNITÉ DE COUPE VERTICALE

Diamètre lame carbure (mm)	500
Positionnement lame à CN	-45° + 45°
Puissance moteur lame (kW)	2,2
Lame spéciale pour coupe précise joints	●

UNITÉ DE PERÇAGE POUR FIXATION MURALE

Puissance maximale en S1 (kW)	1,1
Vitesse maximale (tours/min)	6.000
Diamètre outil (mm)	6 / 8

UNITÉ DE PERÇAGE POUR CRÉMONE

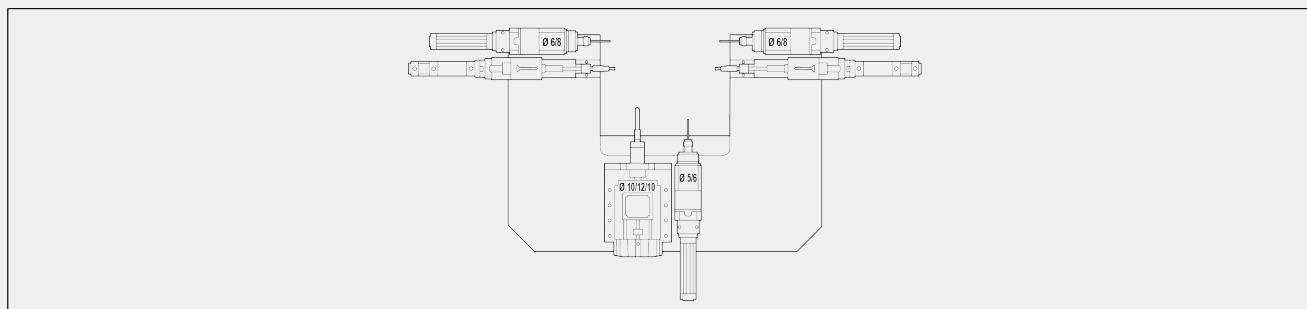
Diamètre outil (mm)	10 / 12 / 10
Puissance maximale en S1 (kW)	1,5
Vitesse maximale (tours/min)	900

UNITÉ DE PERÇAGE CHARNIÈRES OUVRANT

Diamètre outil (mm)	5 / 6
Puissance maximale en S1 (kW)	1,1
Vitesse maximale (tours/min)	6.000

UNITÉ DE VISSAGE

Nombre d'unités de vissage	2
Longueur minimale profil avec vissage renfort (mm)	400
Longueur minimale vis (mm)	16
Longueur maximale vis (mm)	20
Diamètre tête de vis (mm)	6,5 ÷ 7,5
Diamètre vis (mm)	3,9 ÷ 4,2
Temps d'éjection de la vis du chargeur (s)	0,1

CAPACITÉ D'USINAGE DES UNITÉS DE PERÇAGE ET DE VISSAGE
Configuration électrobroches de fraisage et unité de vissage


Vue côté chargement profil

UNITÉ DE DÉCHARGEMENT

Magasin de déchargement à chenilles de pièces jusqu'à 3500 mm	●
Profondeur du plan de déchargement magasin à chenilles (mm)	1.800
Pince extracteur CN	●
Système de déchargement rapide de la pièce	●

Inclus ● Disponible ○