



## **SBZ SL3**

Centres de coupe et  
d'usinage



Ligne d'usinage automatique à CN à 25 axes à barre traversante pour le fraisage, le perçage, la coupe, le contournage et le vissage de renforts, spécialisée dans la production d'huisseries en PVC. L'unité d'usinage et de coupe peut être équipée d'un module de contournage intégré pour préparer le profil en PVC au soudage avec la technologie Seamless®. SBZ SL se compose d'un magasin automatique avec système d'alimentation traversant des profils, complet avec un mouvement de pince pour le serrage du profil. Grâce au mouvement synchronisé de la pince et du magasin barres, l'alimentateur revient à sa position de départ, permettant ainsi au chargeur de préparer en même temps le profil suivant. Un système de contrôle dimensionnel de la section profils vérifie si le profil chargé par l'opérateur est le bon selon la liste d'usinage. Le module de fraisage, le module de coupe et le module de contournage sont situés dans l'unité SBZ SM de la machine. Le module de fraisage accueille 11 électrobroches qui permettent d'usiner sur tout le bord de la pièce, quelle que soit son orientation. Le module de coupe est équipé d'une lame Ø 500 mm avec mouvement horizontal à 3 axes à CN. Le module de contournage en option opère sur 3 axes à CN au moyen d'une électrobroche, ce qui permet de fraiser les extrémités des profils coupés à 45°. Un extracteur automatique transfère la pièce de l'unité de coupe au magasin de déchargement intermédiaire. Ce magasin à bande, d'une capacité de 40 postes, transfère les profils de l'unité SBZ SM à l'unité SBZ SF2, un module d'usinage de segments à renfort métallique, équilibrant parfaitement la productivité des deux unités. Ce magasin comporte l'unité de vissage automatique à haut rendement SBZ AS 2/2, qui se compose d'une poutre transversale accueillant quatre visseuses à couple contrôlé qui fixent les renforts aux segments de profil préusinés au moyen de vis autotaraudeuses, selon un pas défini par le programme de gestion. L'unité SBZ SF2 se compose d'une triple unité de perçage pour la réalisation des trous pour les poignées de crémone, de 2 unités de perçage pour les trous de montage des cadres et d'une unité mono-outil pour le perçage des charnières des cadres. L'unité se compose d'un magasin à courroies transversales pour le déchargement de pièces usinées jusqu'à 3500 mm de longueur. Les unités d'usinage sont équipées de cabines d'insonorisation dans la partie opérationnelle, qui non seulement protègent l'opérateur mais réduisent également l'impact sonore sur l'environnement. La cabine du SBZ SM dispose d'une connexion à l'aspirateur de copeaux (en option). Les déchets et les copeaux de PVC sont collectés dans 2 tiroirs à la base du module d'usinage qui, associés à un système d'évacuation par bande, facilitent et accélèrent les opérations de nettoyage. La ligne est fournie avec une interface opérateur intuitive pour la gestion des listes d'usinage liée au logiciel de programmation de la production. Compatible avec l'industrie 4.0.



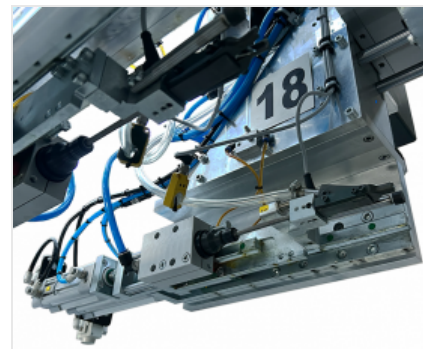
### Unité de fraissage

Le module de fraissage installé sur le SBZ SM est équipé de 11 électrobroches, dont trois peuvent être orientées pour réaliser tous les usinages nécessaires sur le profil en PVC. Dans la deuxième phase d'usinage, les unités de perçage présentes sur le SBZ SF2 réalisent les perçages pour le montage des charnières, les trous pour la fixation murale et l'usinage pour la crémonne.



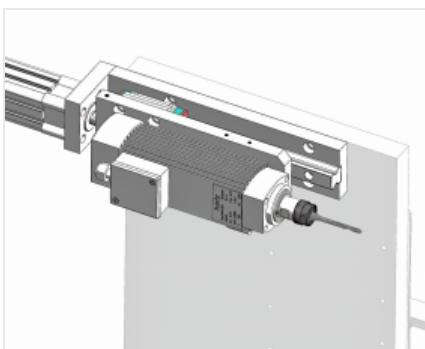
### Unité de coupe

La ligne est équipée d'une unité de coupe à mouvement descendant avec une lame de Ø 500 mm, qui fait partie intégrante de l'équipement du centre de coupe et de fraissage SBZ SM. Le disque de coupe est spécialement conçu pour réaliser la coupe du PVC avec un haut degré d'efficacité et est optimisé pour la coupe précise des coupes. L'unité, pilotée par commande numérique, permet de réaliser des coupes avec une inclinaison de -45° à +45° sur axe vertical.



### Unité de vissage

La ligne dispose de 4 unités de vissage pneumatiques à alimentation automatique. Ces unités, qui font partie de la dotation du SBZ SF2, sont montées sur une structure en pont qui réalise le vissage approprié du renfort métallique dans les profils d'ouvrant et de cadre. Deux autres unités de vissage, l'une dédiée aux profils d'ouvrant et l'autre au cadre, peuvent être présentes en option sur le SBZ SF2, montées sur un anneau avec mouvements automatiques sur 2 axes à CN.



### Unité de perçage pour fixation murale

Deux unités de perçage, montées sur un anneau avec mouvements automatiques sur 2 axes à CN, assurent les usinages destinés à la fixation des cadres au mur.



### Technologie Seamless (Optionnel)

La ligne peut être parfaitement intégrée à la technologie des cales Seamless pour la soudure sans cordon. Un module en option CONTOUR pour le contourage nécessaire à cette technologie de soudure peut être intégré dans le processus d'usinage des profils. Un logiciel intuitif et efficace permet de définir les trajectoires d'usinage par interpolation du bord du profil ; il est possible de différencier les programmes de découpe des contours en fonction de la couleur et du film des différents types de profils.



### Logiciel de gestion ligne

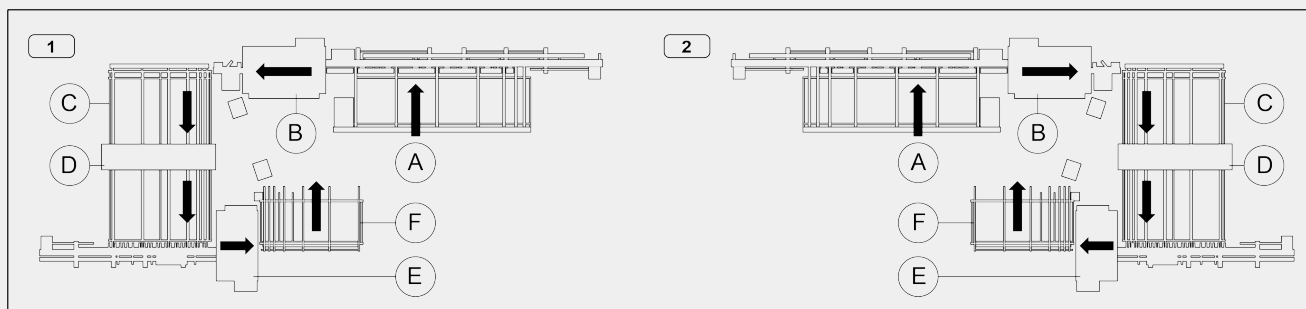
La ligne est dotée d'une interface utilisateur simple et ergonomique qui permet de gérer les flux d'usinage de manière efficace et équilibrée. Le totem dispose d'une antenne Wi-Fi pour connecter la machine au réseau, ce qui garantit à la fois l'interconnexion avec la programmation de la production, par le biais de pilotes spécifiques, et la connexion à distance pour gérer le service d'assistance technique en cas de besoin.

**SBZ SL3 / CENTRES DE COUPE ET D'USINAGE**
**CARACTÉRISTIQUES DE LA MACHINE**

Nombre d'axes à CN	25
Nombre d'unités de fraisage standard (SBZ SM)	11
Unité de coupe	●
Unité Contour : fraisage pour soudure seamless	○
Nombre d'unités de perçage pour fixation murale (SBZ SF2)	2 / 4
Unité de perçage pour crémone	●
Unité de perçage charnières à outil unique	●
Unité de perçage charnières à outils multiples	○
Unité de vissage sur SBZ AS 2/2	4
Vitesse de positionnement de la barre (m/min)	50
Contrôle dimensionnel barre	●
Pression de service (bar)	6 ÷ 8
Consommation d'air (NI/min)	1.600
Puissance installée (kW)	28,8
Réglage numérique programmable de la pression des étaux	●
Prédisposition pour l'usinage de profils en PVC avec renfort en fibre de verre	○

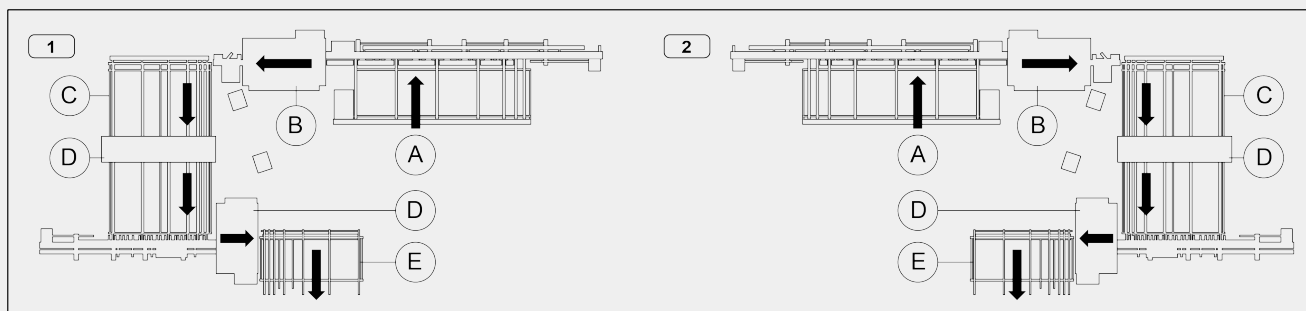
**CAPACITÉ D'USINAGE**

Hauteur minimale profil (mm)	45
Largeur minimale profil (mm)	40
Hauteur maximale du profil (mm)	160
Largeur maximale du profil (mm)	130
Épaisseur maximale renfort (mm)	3

**LAYOUT**
**Configuration en « C » (chargement et déchargement du même côté)**


1 - Alimentation par la DRTE

2 - Alimentation par la GCHE

**Configuration en « S » (chargement et déchargement opposés)**


1 - Alimentation par la DRTE

2 - Alimentation par la GCHE

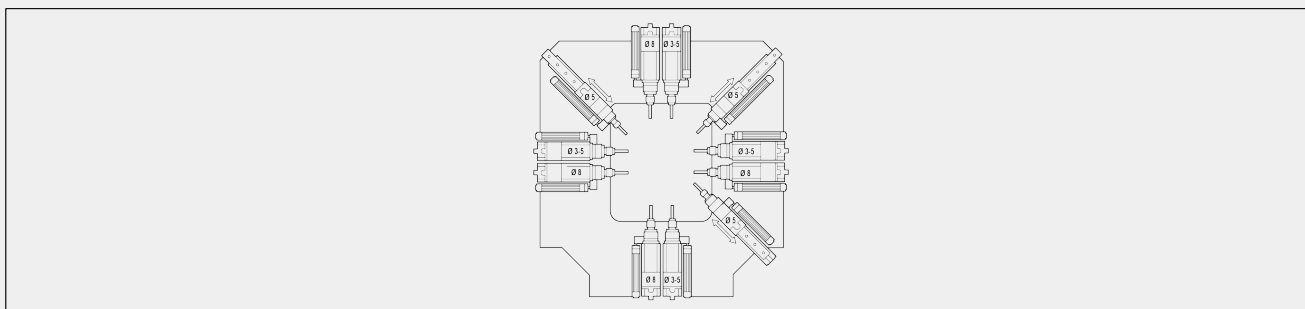
- A - Magasin de chargement
- B - Unité de fraisage et de coupe - prédisposition en option pour l'usage seamless
- C - Magasin de transport
- D - Unité de vissage
- E - Unité de perçage
- F - Magasin de déchargement

**UNITÉ DE CHARGEMENT : POSITIONNEMENT DU PROFIL**

Alimentateur de chargement avec pince à 2 axes contrôlés	●
Longueur maximale pouvant être chargée (mm)	6.500
Longueur minimale pouvant être chargée (mm)	600
Longueur maximale usinable sur une seule pièce (mm)	6.000
Longueur maximale pièce pouvant être coupée (mm)	3.000
Longueur minimale pièce pouvant être coupée (mm)	400
Chargement profils en temps masqué	●

**UNITÉ DE FRAISAGE**

Puissance maximale en S1 (kW)	1,1
Vitesse maximale (tours/min)	18.000
Électrobroches en position fixe	8
Électrobroches orientables avec CN	3

**CAPACITÉ D'USINAGE DES UNITÉS DE FRAISAGE**
**Configuration électrobroches**


Vue côté chargement profil

**UNITÉ DE COUPE VERTICALE**

Diamètre lame carbure (mm)	500
Positionnement lame à CN	-45° + 45°
Puissance moteur lame (kW)	2,2
Lame spéciale pour coupe précise joints	●

**UNITÉ DE VISSAGE SBZ AS 2/2**

Unités de vissage avant (châssis)	2
Unités de vissage arrière (ouvrant)	2
Longueur minimale vis (mm)	15
Longueur maximale vis (mm)	20
Diamètre vis (mm)	3,9 + 4,2
Temps d'éjection de la vis du chargeur (s)	0,1
Vitesse de positionnement de la barre (m/min)	35
Vitesse de positionnement têtes unité de vissage (m/min)	40

**UNITÉ DE PERÇAGE POUR FIXATION MURALE**

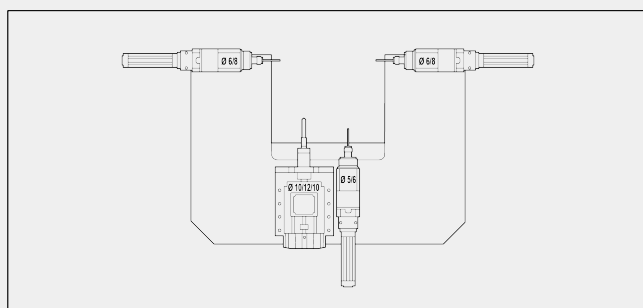
Puissance maximale en S1 (kW)	1,1
Vitesse maximale (tours/min)	6.000
Diamètre outil (mm)	6 / 8

**UNITÉ DE PERÇAGE POUR CRÉMONE**

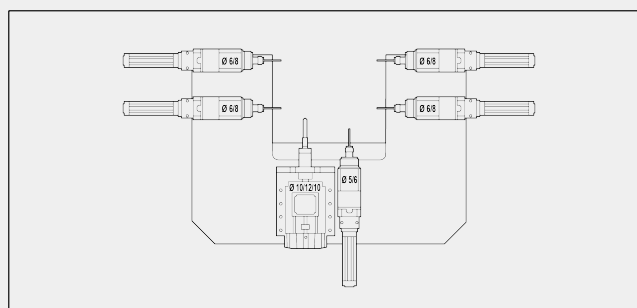
Diamètre outil (mm)	10 / 12 / 10
Puissance maximale en S1 (kW)	1,5
Vitesse maximale (tours/min)	900

**UNITÉ DE PERÇAGE CHARNIÈRES OUVRANT**

Diamètre outil (mm)	5 / 6
Puissance maximale en S1 (kW)	1,1
Vitesse maximale (tours/min)	6.000

**CAPACITÉ D'USINAGE DES UNITÉS DE PERÇAGE ET DE VISSAGE**
**Configuration électrobroches de fraisage et unité de vissage - Standard**


Vue côté chargement profil

**Configuration électrobroches de fraisage et unité de vissage - Full optional**


Vue côté chargement profil

**UNITÉ DE DÉCHARGEMENT**

Magasin de déchargement à chenilles de pièces jusqu'à 3500 mm	●
Profondeur du plan de déchargement magasin à chenilles (mm)	1.800
Pince extracteur CN	●
Système de déchargement rapide de la pièce	●

Inclus ● Disponible ○