



SBZ SM

Centres de coupe et
d'usinage



Centre d'usinage à CN à 13 axes à barre traversante pour le fraisage, le perçage et la coupe, spécialisé dans la production d'huisseries en PVC. L'unité peut être équipée d'un module de contournage intégré pour préparer le profil en PVC au soudage avec la technologie Seamless®. SBZ SM se compose d'un magasin automatique avec système d'alimentation traversant des profils, complet avec un mouvement de pince pour le serrage du profil. Grâce au mouvement synchronisé de la pince et du magasin barres, l'alimentateur revient à sa position de départ, permettant ainsi au chargeur de préparer en même temps le profil suivant. Un système de contrôle dimensionnel de la section profils vérifie si le profil chargé par l'opérateur est le bon selon la liste d'usinage. Le module de fraisage, le module de coupe et le module de contournage sont situés dans la zone centrale de la machine. Le module de fraisage à CN accueille 7, 9 ou 11 électrobroches qui permettent d'usiner sur tout le bord de la pièce, quelle que soit son orientation. Le module de coupe est équipé d'une lame Ø 500 mm avec mouvement horizontal à 3 axes à CN. Le module de contournage en option opère sur 3 axes à CN au moyen d'une électrobroche, ce qui permet de fraiser les extrémités des profils coupés à 45°. SBZ SM comprend également un extracteur automatique pour transférer la pièce de l'unité de coupe au magasin de déchargement. Cette unité se compose d'un magasin à courroies transversales pour le déchargement de pièces usinées jusqu'à 3500 mm de longueur. L'unité d'usinage est équipée d'une cabine d'insonorisation dans la partie opérationnelle centrale, qui non seulement protège l'opérateur mais réduit également l'impact sonore sur l'environnement. La cabine dispose d'une connexion à l'aspirateur de copeaux (en option). Les déchets et les copeaux de PVC sont collectés dans 2 tiroirs à la base du module d'usinage qui, associés à un système d'évacuation par bande, facilitent et accélèrent les opérations de nettoyage. La machine est fournie avec une interface opérateur intuitive pour la gestion des listes d'usinage liée au logiciel de programmation de la production. Compatible avec l'industrie 4.0.



Chargement et déchargement automatiques

La table de chargement et de déchargement à courroies transversales permet le déplacement des profils en PVC de manière sûre, simple et ergonomique. La table est dotée d'un système de transport automatique au moyen d'une pince d'extraction qui dépose les profils usinés sur la table de déchargement.



Unité de fraissage

Le module de fraissage est équipé de 7, 9 ou 11 électrobroches, dont 3 peuvent être orientées pour réaliser tous les usinages nécessaires sur le profil en PVC. Les électrobroches sont refroidies par air, disposent d'un porte-outil ER 25 et ont une puissance de 1,1 kW en S1.



Unité de coupe

L'unité de coupe verticale à mouvement descendant fonctionne avec une lame spéciale de Ø 500 mm optimisée pour la coupe précise des joints. Elle réalise des coupes avec une inclinaison à CN de -45° à +45°.



Ergonomie et simplicité de programmation

Interface utilisateur simple et ergonomique. Le totem dispose d'une antenne Wi-Fi pour connecter la machine au réseau, ce qui garantit à la fois l'interconnexion avec la programmation de la production, par le biais de pilotes spécifiques, et la connexion à distance pour gérer le service d'assistance technique en cas de besoin.



Technologie Seamless (Optionnel)

Le module CONTOUR peut être intégré dans le processus d'usinage des profils. Un logiciel intuitif et efficace permet de définir les trajectoires d'usinage en interpolation du bord du profil afin d'éliminer le cordon de soudure grâce à la technologie des cales Seamless. Il est possible de différencier les programmes de découpe des contours en fonction de la couleur et du film des différents types de profils.



Lecteur de codes-barres radio (Optionnel)

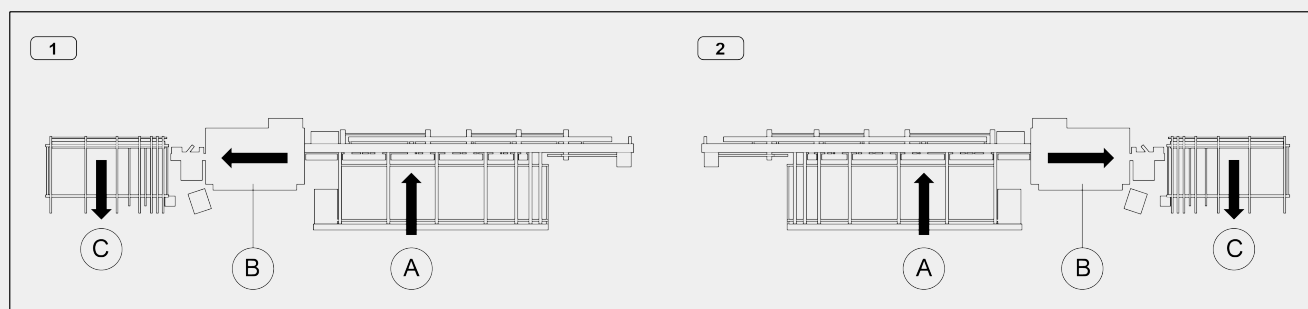
Le lecteur de codes-barres radio permet la reconnaissance automatique des pièces au moyen d'une étiquette à code-barres. N'importe quelle pièce peut être chargée dans la machine et, en lisant le code-barres sur l'étiquette appliquée, le centre d'usinage se prépare automatiquement à effectuer tous les usinages, réduisant considérablement les temps de cycle et sans possibilité d'erreur.

CARACTÉRISTIQUES DE LA MACHINE

Nombre d'axes à CN	13
Nombre d'unités de fraisage standard (SBZ SM 7 / SBZ SM 9 / SBZ SM 11)	7 / 9 / 11
Unité de coupe	●
Unité Contour : fraisage pour soudure seamless	○
Pression de service (bar)	6 + 8
Contrôle dimensionnel barre	●
Vitesse de positionnement de la barre (m/min)	50
Puissance installée (kW)	12,8
Consommation d'air (NI/min)	950
Prédisposition pour installation en ligne d'usinage avec centre de vissage du renfort	●
Réglage numérique programmable de la pression des étaux	●
Prédisposition pour l'usinage de profils en PVC avec renfort en fibre de verre	○

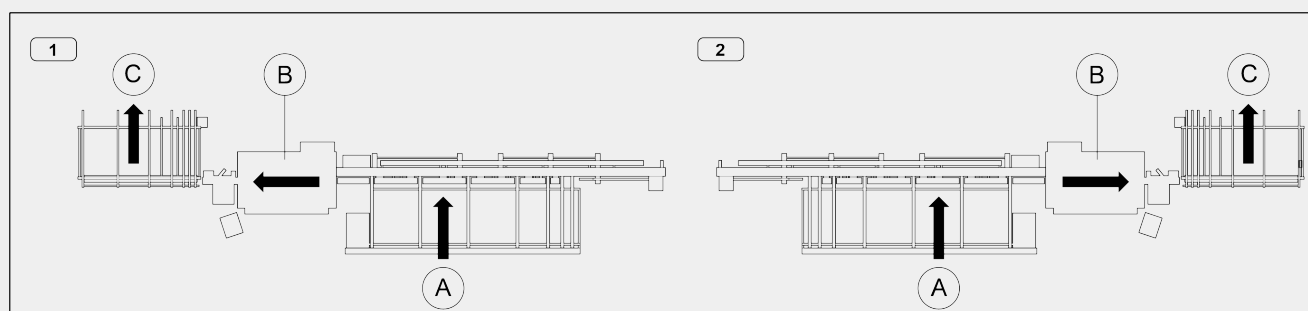
CAPACITÉ D'USINAGE

Système de serrage de l'encadrement au moyen d'étaux pneumatiques	●
Hauteur minimale profil (mm)	40
Largeur minimale profil (mm)	35
Hauteur maximale du profil (mm)	160
Hauteur maximale profil pour usinage avec module CONTOUR (mm)	110
Largeur maximale du profil (mm)	130

LAYOUT
Configuration en « C » (chargement et déchargement du même côté)


1 - Alimentation par la DRTE

2 - Alimentation par la GCHE

Configuration en « S » (chargement et déchargement opposés)


1 - Alimentation par la DRTE

2 - Alimentation par la GCHE

A - Magasin de chargement

B - Unité de fraisage et de coupe - prédisposition en option pour l'usage seamless

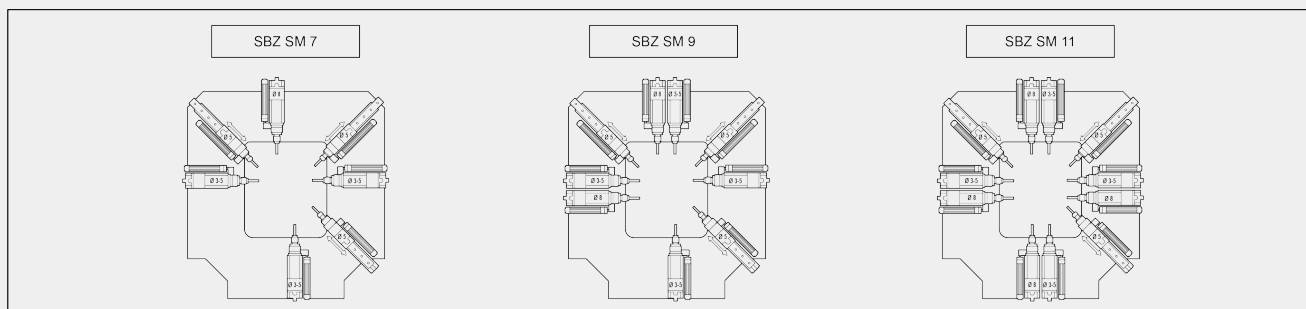
C - Magasin de déchargement

UNITÉ DE CHARGEMENT : POSITIONNEMENT DU PROFIL

Alimentateur de chargement avec pince à 2 axes contrôlés	●
Longueur maximale pouvant être chargée (mm)	6.500
Longueur minimale pouvant être chargée (mm)	600
Longueur maximale usinable sur une seule pièce (mm)	6.000
Longueur maximale pièce pouvant être coupée (mm)	3.000

UNITÉ DE FRAISAGE

Puissance maximale en S1 (kW)	1,1
Vitesse maximale (tours/min)	18.000
Électrobroches orientables avec CN	3
Électrobroches en position fixe (SBZ SM 7 / SBZ SM 9 / SBZ SM 11)	4 / 6 / 8

CAPACITÉ D'USINAGE DES UNITÉS DE FRAISAGE
Configuration électrobroches


Vue côté chargement profil

UNITÉ DE COUPE VERTICALE

Diamètre lame carbure (mm)	500
Positionnement lame à CN	-45° ÷ +45°
Puissance moteur lame (kW)	2,2
Lame spéciale pour coupe précise joints	●

MODULE CONTOUR POUR SOUDURE SEAMLESS (en Option)

Électrobroche avec refroidissement par air	●
Puissance maximale en S1 (kW)	1,1
Vitesse maximale (tours/min)	18.000
Porte-outil	ER 25
Diamètre porte-outil (mm)	12
Diamètre outil (mm)	6
Hauteur maximale du profil usinable (mm)	110
Largeur maximale profil usinable (mm)	130
Nombre d'axes à CN module Contour	3
Rotation électronique de l'unité	-45° ÷ +45°



UNITÉ DE DÉCHARGEMENT

Magasin de déchargement à chenilles de pièces jusqu'à 3500 mm	●
Profondeur du plan de déchargement magasin à chenilles (mm)	1.800
Tapis de transfert vers le plan de déchargement	●
Longueur maximale rebut pouvant être déchargé dans le conteneur arrière par la trappe (mm)	275
Longueur maximale rebut pouvant être déchargé dans le conteneur avant par le tapis convoyeur (mm)	276 ÷ 400
Longueur minimale morceau de coupe pouvant être déchargé sur la table de déchargement (mm)	350
Longueur de coupe prédéfinie pouvant être déchargée sur le plan de chargement (mm)	3.500

Inclus ● Disponible ○