

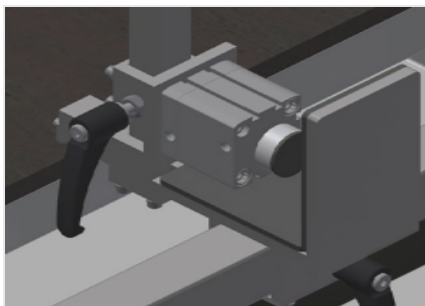


# TMT

## Tables d'assemblage

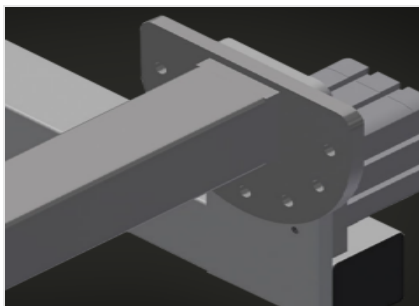


Table d'assemblage pour le prémontage de ferrures et des joints. Construction en acier stable. Table de travail pour tous les travaux de pré-montage des ferrures et des joints sur les fenêtres et les portes. Avec deux dispositifs de serrage. Dispositif de serrage pour les profilé de 45 - 120 mm de profondeur de construction et 50 - 150 mm de largeur de vue. Position de serrage réglable. Activation des vérins de serrage à l'aide d'un interrupteur à pédale. Dispositif de pivotement à 180° pour les profils serrés par pas de 30° à l'aide d'un interrupteur à pédale. Bras supports pour les pièces longues. 2 tablettes pour rangements des outils et petites pièces. Tiroir pour outil. Dispositif de fixation pour visseuse ou perceuse. Raccord d'air comprimé quadruple. Prises de sécurité doubles.



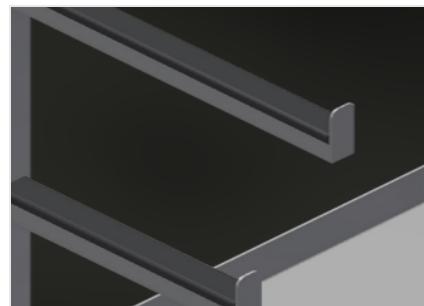
### Dispositif de serrage

Dispositif de serrage pour les profilé de 45 - 120 mm de profondeur de construction et 50 - 150 mm de largeur de vue. Position de serrage ajustable dans le sens de la longueur du profilé. Activation des cylindres de serrage à l'aide d'un interrupteur à pédale



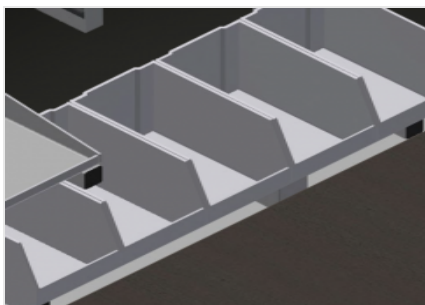
### Dispositif de pivotement

Dispositif de pivotement à 180° pour les profils serrés par pas de 30° à l'aide d'un interrupteur à pédale



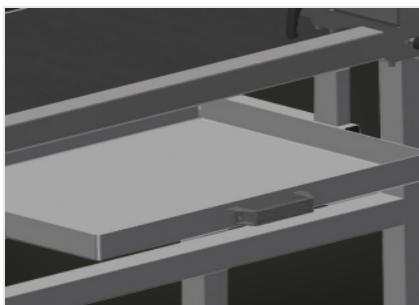
### Bras support

Bras support pour les pièces longues telles que les serrures 3 points. Tablettes pour outil et petite pièce



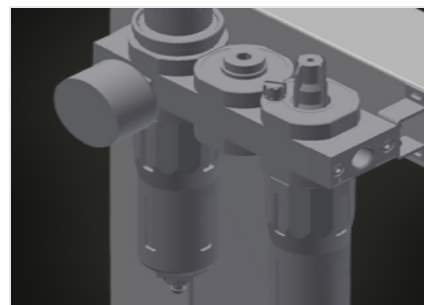
### Rangement

Rangement avec 5 bacs plastique pour petits accessoires, ferrures et vis



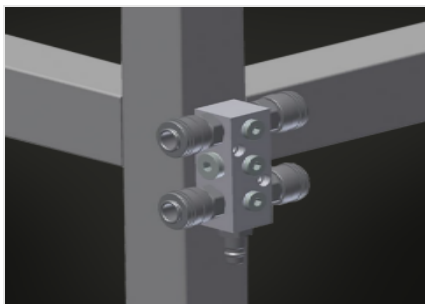
### Tiroir

Tiroir pour outil. Rangements de rangement des outils recouverts de caoutchouc



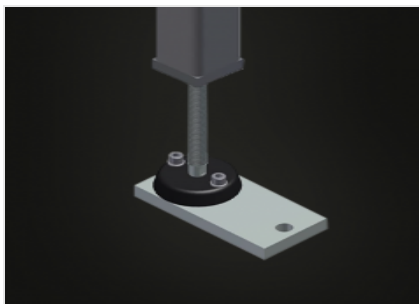
### Unité de maintenance

Unité de maintenance pour outils à air comprimé



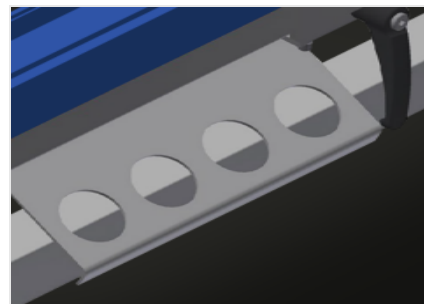
### Raccord d'air comprimé quadruple

Raccord d'air comprimé quadruple pour le raccordement d'outils à air comprimé



### Pied articulé

Hauteur de travail réglable à l'aide de pieds de réglage de 850 - 1.000 mm



### Porte-outils

Porte outils pour outils pneumatiques ou électriques

## MODÈLES

TMT 2000



## DIMENSIONS ET POIDS

|               |       |
|---------------|-------|
| Longueur (mm) | 2.000 |
| Largeur (mm)  | 850   |
| Hauteur (mm)  | 1.970 |
| Poids (kg)    | 145   |

## CARACTÉRISTIQUES

|  |    |
|--|----|
| Étaux  | 2  |
| Étagères pour supporter les outils et la quincaillerie | 2  |
| Tiroirs à outils                                       | ●  |
| Support pour tournevis ou perceuse                     | ●  |
| Connexion quadruple air comprimé                       | ●  |
| Pression air de service (bar)                          | 7  |
| Consommation d'air env. (l/min)                        | 20 |
| Doubles prises Schuko                                  | ●  |

Inclus ● Disponible ○