



VE

Inspection et unités de vitrage



Unité de contrôle et de vitrage pour le vitrage et le contrôle final dans la fabrication individuelle et de série. Montage rapide et précis des fenêtres, portes et éléments. Construction en acier stable. Manipulation simple par interrupteur à pédale.

VE 3000 / VE 4000: Précision grâce au serrage parallèle des barres. Réglage progressif de la hauteur. 2 barres de serrage pneumatiques rabattables et déplaçables et raccord d'air comprimé quadruple.

VE 3000/60: Précision grâce au pressage parallèle des barres de serrage avec barre de serrage manuelle inclinable. Centrage au milieu pneumatique, emplacement d'outil et raccord d'air comprimé quadruple.



Installation

Installation arrière à glissières PVC



**Support à rouleaux
VE 3000**

Convoyeur à rouleaux inférieur à roulement, L = 200 mm



**Support à rouleaux
VE 4000**

Convoyeur à rouleaux inférieur à roulement, L = 200 mm



**Interrupteur à pédale
VE 3000**

Toutes les fonctions sont commandées par des clapets de pied



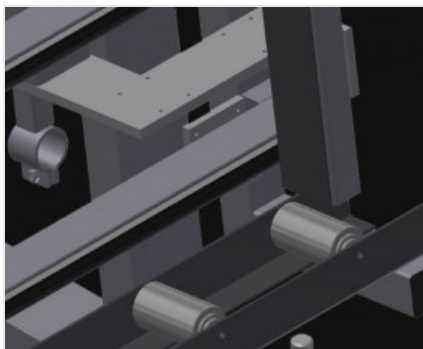
**Interrupteur à pédale
VE 4000**

Toutes les fonctions sont commandées par des clapets de pied

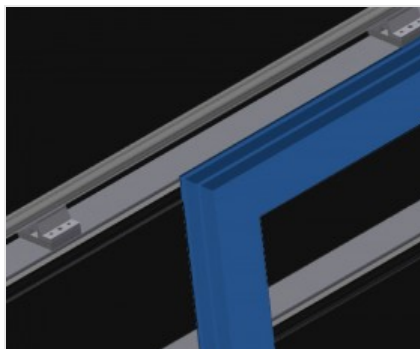


**Barre de serrage
VE 3000 / VE 4000**

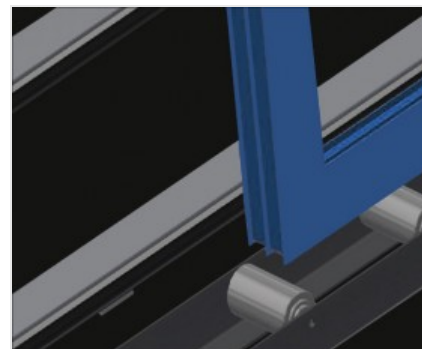
Rabattement et déplacement synchrones simultanés des barres à pression, réduisant le temps requis lors de l'ouverture et de la fermeture de la presse. Permet un passage libre de la fenêtre

**Barre de serrage
VE 3000/60**

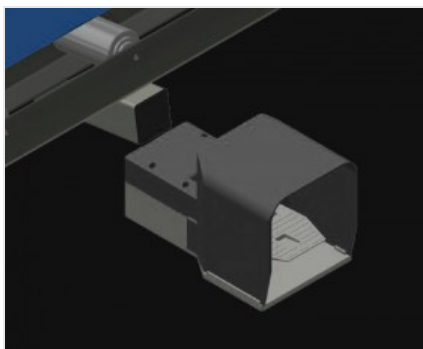
Centrage au milieu pneumatique.
Précision grâce au pressage parallèle
des barres de serrage

**Installation VE 3000/60**

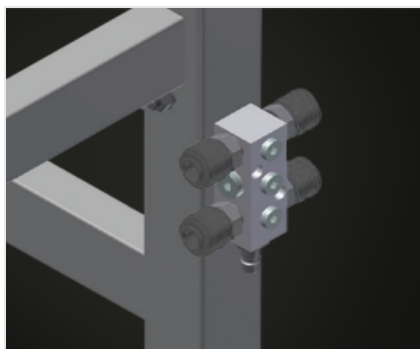
Installation arrière à glissières PVC

**Support à rouleaux
VE 3000/60**

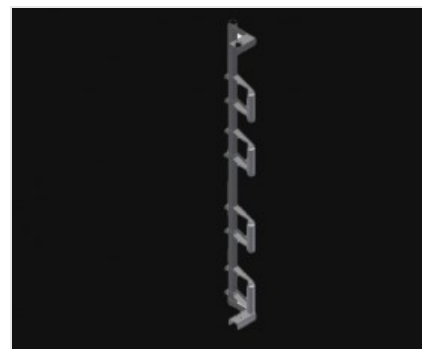
Conveyeur à rouleaux inférieur à
roulement, L = 120 mm

**Interrupteur à pédale
VE 3000/60**

Toutes les fonctions sont commandées
par des clapets de pied

**Raccord d'air comprimé
quadruple**

Raccord d'air comprimé quadruple
pour le raccordement d'outils à air
comprimé

**Galets d'introduction
gauche
VE 3000 / VE 4000
(Optionnel)**

Galets de protection pour début ou fin
de convoyeur à rouleau



**Galets d'introduction droite
VE 3000 / VE 4000
(Optionnel)**

Galets de protection pour début ou fin de convoyeur à rouleau



**Réglage de l'inclinaison de 0° à 8°
VE 3000 / VE 4000
(Optionnel)**

Réglage pneumatique de l'inclinaison de 0° à 8°



**Protection de profilé
VE 3000 (Optionnel)**

Protection de profilé pour rouleaux porteurs 200 mm. Rouleaux porteurs revêtus d'un tuyau de protection



**Protection de profilé
VE 4000 (Optionnel)**

Protection de profilé pour rouleaux porteurs 200 mm. Rouleaux porteurs revêtus d'un tuyau de protection



**Unité de course
VE 3000 / VE 4000
(Optionnel)**

Dispositif de course à galets à boudins et à frein d'arrêt



**Rail de déplacement
VE 3000 / VE 4000
(Optionnel)**

Rails de déplacement 2,0 m gauche et droite



**Réglage de la hauteur
VE 3000/60 (Optionnel)**

Réglage progressif de la hauteur,
L = 500 mm

MODÈLES

DIMENSIONS ET POIDS
VE 3000 / VE 4000 / VE 3000/60

Longueur (mm)	4.410 / 5.440 / 3.050
Largeur (mm)	1.180 / 1.180 / 900
Hauteur (mm)	2.600
Largeur du convoyeur à rouleau inférieur (mm)	200 / 200 / 120
Poids (kg)	470 / 580 / 370

SERRAGE DE LA PIÈCE
VE 3000 / VE 4000 / VE 3000/60

Largeur maximale de serrage (mm)	3.000 / 4.000 / 2.800
Largeur minimale de serrage (mm)	400 / 390 / 390
Hauteur des barres de serrage (mm)	2.300
Largeur des barres de serrage (mm)	120 / 200 / 100

VE 3000/60

Centrage pneumatique



Inclus ● Disponible ○

Voilàp S.p.A.
Via Archimede, 10
41019 - Limidi di Soliera (MO)
ITALY

Tel 059 895411
Fax: 059 859404
P.IVA e C.F. 02057270361
info@somecopvc.com
www.somecopvc.com

The right to make technical alterations is reserved.