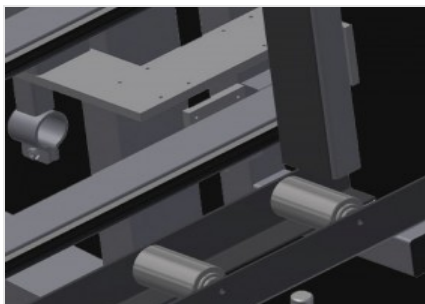


## VE 3000/60

Inspection et unités de vitrage

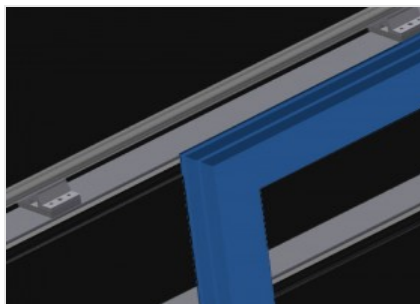


Unité de contrôle et de vitrage pour le vitrage et le contrôle final. Montage rapide et précis des fenêtres, portes et éléments. Construction en acier stable. Précision grâce au pressage parallèle des barres de serrage avec barre de serrage manuelle inclinable. Manipulation simple par interrupteur à pédale. Centrage au milieu pneumatique, emplacement d'outil et raccord d'air comprimé quadruple.



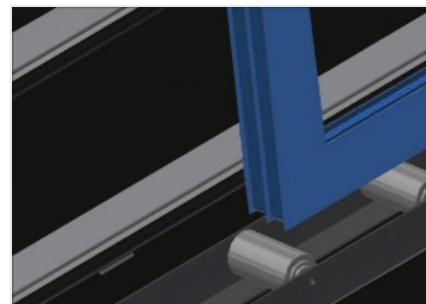
### Barre de serrage

Centrage au milieu pneumatique.  
Précision grâce au pressage parallèle  
des barres de serrage



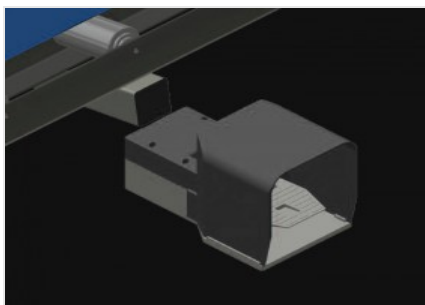
### Installation

Installation arrière à glissières PVC



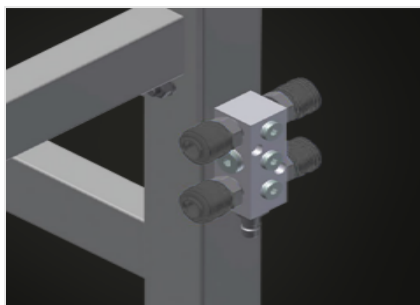
### Support à rouleaux

Convoyeur à rouleaux inférieur à  
roulement, L = 120 mm



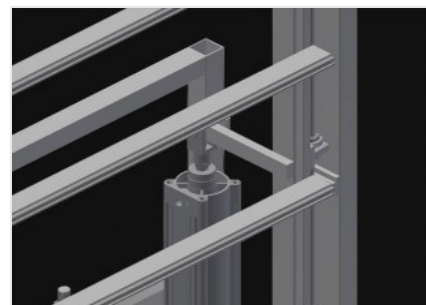
### Interrupteur à pédale

Toutes les fonctions sont commandées  
par des clapets de pied



### Raccord d'air comprimé quadruple

Raccord d'air comprimé quadruple  
pour le raccordement d'outils à air  
comprimé



### Réglage de la hauteur (Optionnel)

Réglage progressif de la hauteur, L =  
500 mm

**VE 3000/60 / INSPECTION ET UNITÉS DE VITRAGE****DIMENSIONS ET POIDS**

Longueur (mm)	3.050
Largeur (mm)	900
Hauteur (mm)	2.600
Largeur du convoyeur à rouleau inférieur (mm)	120
Poids (kg)	370

**SERRAGE DE LA PIÈCE**

Largeur maximale de serrage (mm)	2.800
Largeur minimale de serrage (mm)	390
Hauteur des barres de serrage (mm)	2.300
Largeur des barres de serrage (mm)	100
Centrage pneumatique	<input checked="" type="checkbox"/>

**CARACTÉRISTIQUES**

Capacité de chargement (kg)	200
Hauteur réglable	<input type="checkbox"/>
Étagère à outils	<input checked="" type="checkbox"/>
Connexion quadruple air comprimé	<input checked="" type="checkbox"/>
Pression air de service (bar)	7
Consommation d'air env. (l/min)	35

Inclus  Disponible