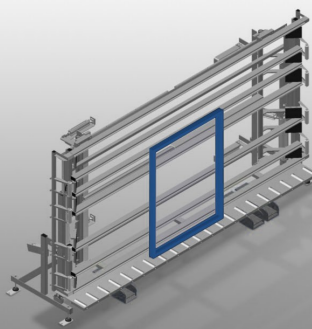




VE 4000

Inspection et unités de vitrage

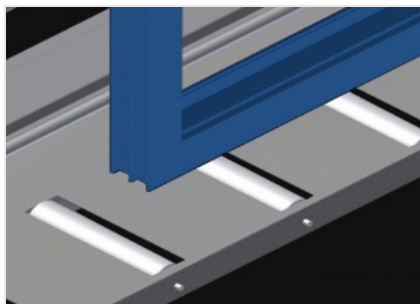


Unité de contrôle et de vitrage pour le vitrage et le contrôle final dans la fabrication individuelle et de série. Montage rapide et précis des fenêtres, portes et éléments. Précision grâce au serrage parallèle des barres. Construction en acier stable. Réglage progressif de la hauteur. Manipulation simple par interrupteur à pédale. 2 barres de serrage pneumatiques rabattables et déplaçables et raccord d'air comprimé quadruple.



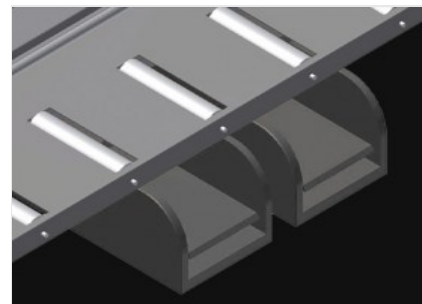
Installation

Installation arrière à glissières PVC



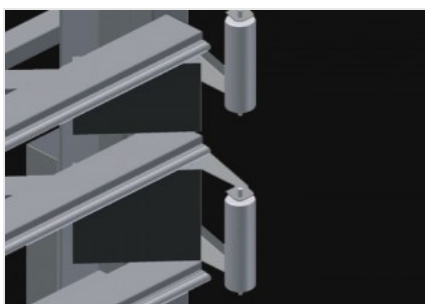
Support à rouleaux

Convoyeur à rouleaux inférieur à roulement, L = 200 mm



Interrupteur à pédale

Toutes les fonctions sont commandées par des clapets de pied



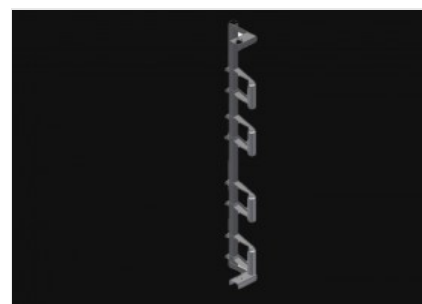
Barre de serrage

Rabattement et déplacement synchrones simultanés des barres à pression, réduisant le temps requis lors de l'ouverture et de la fermeture de la presse. Permet un passage libre de la fenêtre



Galets d'introduction gauche (Optionnel)

Galets de protection pour début ou fin de convoyeur à rouleau



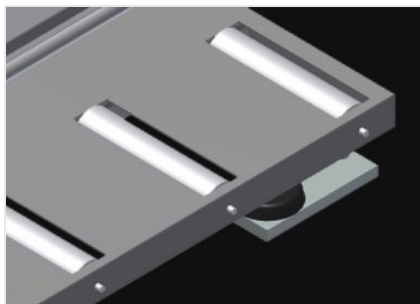
Galets d'introduction droite (Optionnel)

Galets de protection pour début ou fin de convoyeur à rouleau



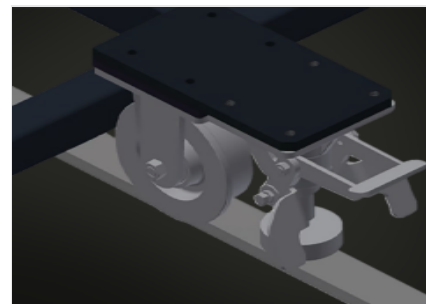
Réglage de l'inclinaison de 0° à 8° (Optionnel)

Réglage pneumatique de l'inclinaison de 0° à 8°



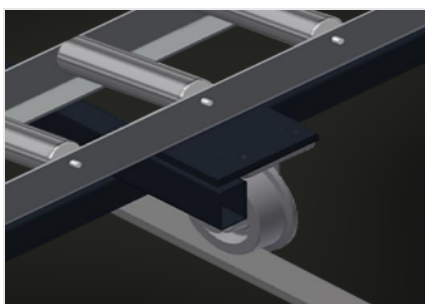
Protection de profilé (Optionnel)

Protection de profilé pour rouleaux porteurs 200 mm. Rouleaux porteurs revêtus d'un tuyau de protection



Unité de course (Optionnel)

Dispositif de course pour KT/KTH/MS/VE. Dispositif de course à galets à boudins et à frein d'arrêt



Rail de déplacement (Optionnel)

Rails de déplacement 2,0 m gauche et droite

VE 4000 / INSPECTION ET UNITÉS DE VITRAGE

DIMENSIONS ET POIDS

Longueur (mm)	5.440
Largeur (mm)	1.180
Hauteur (mm)	2.600
Largeur du convoyeur à rouleau inférieur (mm)	200
Poids (kg)	580

SERRAGE DE LA PIÈCE

Largeur maximale de serrage (mm)	4.000
Largeur minimale de serrage (mm)	390
Hauteur des barres de serrage (mm)	2.300
Largeur des barres de serrage (mm)	200

CARACTÉRISTIQUES

Capacité de chargement (kg)	200
Hauteur réglable (mm)	500
Hauteur réglable en continu	<input checked="" type="radio"/>
Réglage pneumatique de l'inclinaison de 0° à 8°	<input type="radio"/>
Connexion quadruple air comprimé	<input checked="" type="radio"/>
Rouleaux d'insertion à droite, complets L= 2052 mm	<input type="radio"/>
Rouleaux d'insertion à gauche, complets L= 2052 mm	<input type="radio"/>
Protections du profil pour Rb = 200 mm	<input type="radio"/>
Unité mobile	<input type="radio"/>
Rail de 2,0 m à gauche et à droite	<input type="radio"/>
Pression air de service (bar)	7
Consommation d'air env. (l/min)	35

Inclus ● Disponible ○