



## VR

### Convoyeurs à rouleaux verticaux

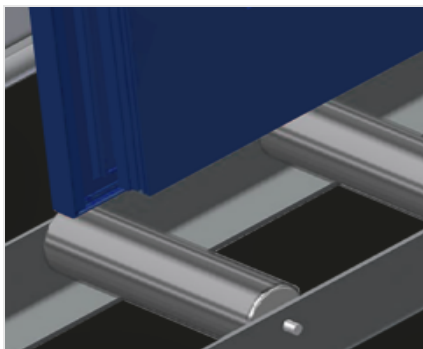


Convoyeur à rouleaux vertical pour le transport continu vers l'usinage suivant ainsi que pour le transport en vue du stockage et du tri de la fenêtre terminée. Manipulation simple des éléments de fenêtre.

VR 2000 / VR 3000 / VR 4000 / VR 2003 / VR 3003 / VR 4003: Extension dans le système modulaire. Chaque unité de convoyeur à rouleaux 2.000/3.000/4.000 mm de long (selon le modèle). Glissières PVC haut et bas. Trois convoyeurs à roulettes caoutchouc, diamètre 50 mm. Unité de base sans support d'extrémité.

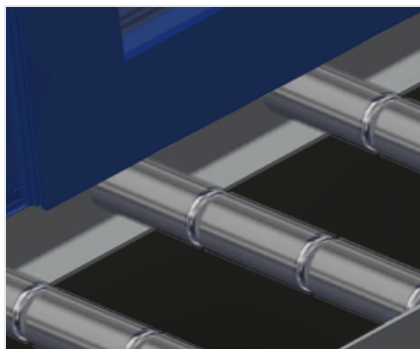
VR 2000 F / VR 3000 F / VR 4000 F / VR 2003 F / VR 3003 F / VR 4003 F: Chaque unité de convoyeur à rouleaux 2.000/3.000/4.000 mm de long (selon le modèle). Glissières PVC haut et bas. Trois convoyeurs à roulettes caoutchouc, diamètre 50 mm. Unité de base avec support d'extrémité. Convoyeur à rouleaux vertical sur rails à roues à boudin, mobile.

VR 3000 DF / VR 4000 DF / VR 3003 DF / VR 4003 DF: Chaque unité de convoyeur à rouleaux 3.000/4.000 mm de long (selon le modèle). Glissières PVC haut et bas. Trois convoyeur à roulettes caoutchouc, diamètre 50 mm. Unité de base avec support d'extrémité. Convoyeur à rouleaux vertical sur rails à roues à boudin, mobile. Convoyeur à rouleaux pivotable à 360°.



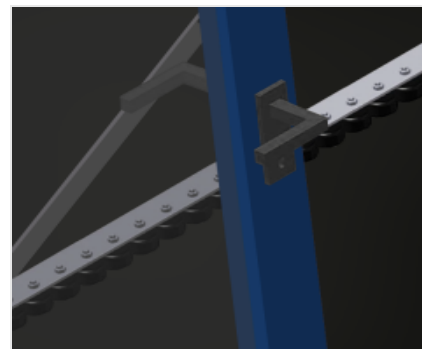
**Rouleaux porteurs**  
**VR 2000 / VR 3000 /**  
**VR 4000 / VR 2000F /**  
**VR 3000F / VR 4000F /**  
**VR 3000DF / VR 4000DF**

Galets de bande continus, largeur du roulement de 200 mm



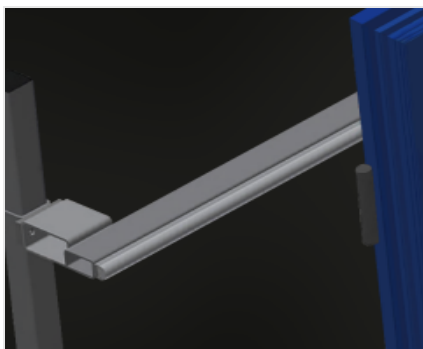
**Rouleaux porteurs**  
**VR 2003 / VR 3003 /**  
**VR 4003 / VR 2003F /**  
**VR 3003F / VR 4003F /**  
**VR 3003DF / VR 4003DF**

Galets de bande continus, convoyeurs à rouleaux divisés en trois (L = 3 x 120 mm)



**Tapis à roulettes**

Trois convoyeurs à roulettes caoutchouc, diamètre 50 mm



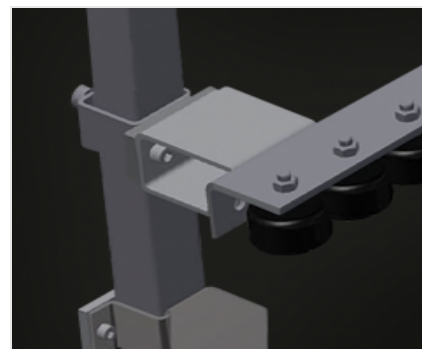
**Installation**

Installation arrière à glissières PVC haut et bas



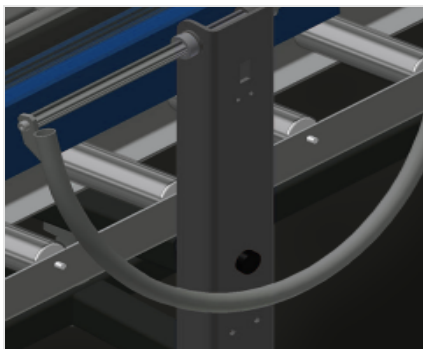
**Réglage en hauteur du**  
**convoyeur à rouleaux**  
**VR 2000 / VR 3000 /**  
**VR 4000 / VR 2003 /**  
**VR 3003 / VR 4003**

Convoyeur à rouleaux inférieur ajustable en hauteur à l'aide de pieds de réglage



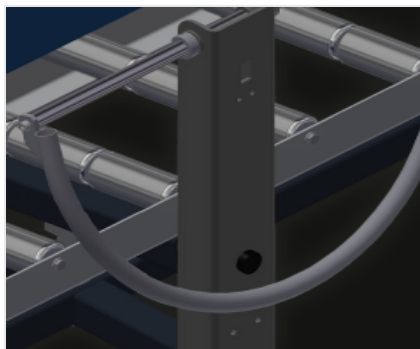
**Réglage en hauteur du**  
**support à roulettes**  
**VR 2000 / VR 3000 /**  
**VR 4000 / VR 2003 /**  
**VR 3003 / VR 4003**

Support à roulettes réglable en hauteur



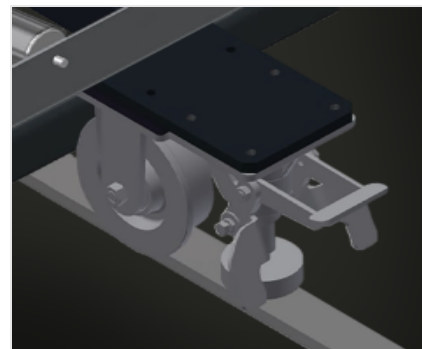
**Poignée VR 2000F /  
VR 3000F / VR 4000F /  
VR 3000DF / VR 4000DF**

Poignée facilitant le déplacement du convoyeur à rouleaux sur rails



**Poignée VR 2003F /  
VR 3003F / VR 4003F /  
VR 3003DF / VR 4003DF**

Poignée facilitant le déplacement du convoyeur à rouleaux sur rails



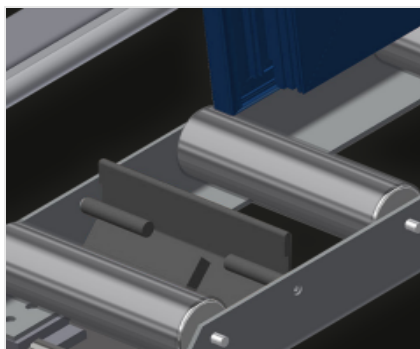
**Unité de course (sauf  
VR 2000 / VR 3000 /  
VR 4000 / VR 2003 /  
VR 3003 / VR 4003)**

Dispositif de course à galets à boudins et à frein d'arrêt



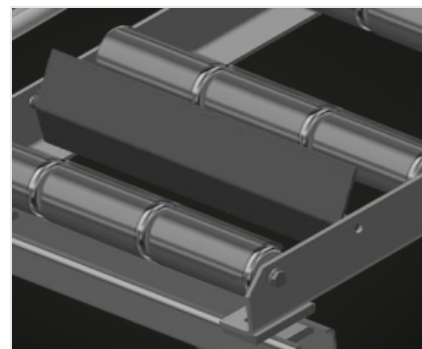
**Support d'extrémité  
VR 2000 / VR 3000 /  
VR 4000 / VR 2003 /  
VR 3003 / VR 4003  
(Optionnel)**

Support d'extrémité requis à l'extrémité de la ligne



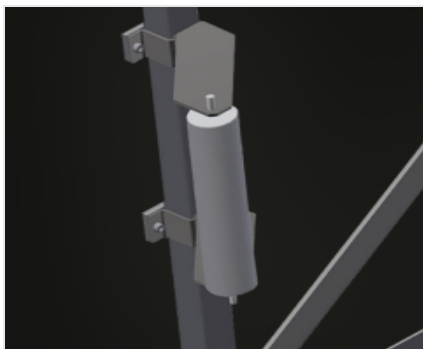
**Butée d'extrémité  
VR 2000 / VR 3000 /  
VR 4000 / VR 2000F /  
VR 3000F / VR 4000F /  
VR 3000DF / VR 4000DF  
(Optionnel)**

Butée d'extrémité L = 200 mm



**Butée d'extrémité  
VR 2003 / VR 3003 /  
VR 4003 / VR 2003F /  
VR 3003F / VR 4003F /  
VR 3003DF / VR 4003DF  
(Optionnel)**

Butée d'extrémité L = 3x120 mm



### Galet d'introduction (Optionnel)

Galets de protection pour début ou fin de convoyeur à rouleau:

L = 500 mm (paire); L = 250 mm (paire)



### Protection de profilé VR 2000 / VR 3000 / VR 4000 / VR 2000F / VR 3000F / VR 4000F / VR 3000DF / VR 4000DF (Optionnel)

Protection de profilé pour rouleaux porteurs 200 mm (alu/11 x et alu/16 x). Rouleaux porteurs revêtus d'un tuyau de protection



### Protection de profilé VR 2003 / VR 3003 / VR 4003 / VR 2003F / VR 3003F / VR 4003F / VR 3003DF / VR 4003DF (Optionnel)

Protection de profilé pour rouleaux porteurs 3x120 mm (alu/33x et alu/48 x). Rouleaux porteurs revêtus d'un tuyau de protection



### Convoyeurs à roulettes supplémentaires (Optionnel)

Convoyeurs à roulettes supplémentaires à rouleaux en caoutchouc haut/bas



### Rail de déplacement (sauf VR 2000 / VR 3000 / VR 4000 / VR 2003 / VR 3003 / VR 4003) (Optionnel)

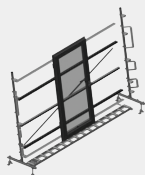
Rails de déplacement 2,0 m gauche et droite

**MODÈLES**

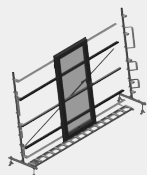
VR 2000



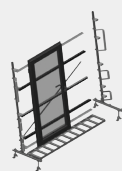
VR 3000



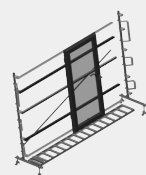
VR 4000



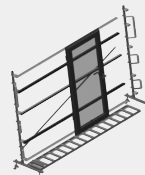
VR 2003



VR 3003



VR 4003



VR 2000 F



VR 3000 F



VR 4000 F



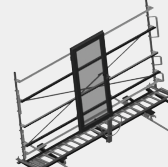
VR 2003 F



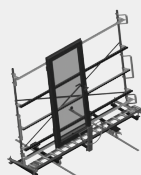
VR 3003 F



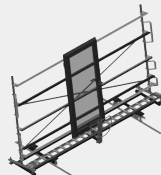
VR 4003 F



VR 3000 DF



VR 4000 DF



VR 3003 DF



VR 4003 DF





**DIMENSIONS ET POIDS**

**VR 2000 / VR 3000 / VR 4000 / VR 2003 / VR 3003 / VR 4003 / VR 2000 F / VR 3000 F / VR 4000 F / VR 2003 F / VR 3003 F / VR 4003 F / VR 3000 DF / VR 4000 DF / VR 3003 DF / VR 4003 DF**

Longueur (mm) 2.000 / 3.000 / 4.000 / 2.000 / 3.000 / 4.000 / 2.000 / 3.000 / 4.000 / 2.000 / 3.000 / 4.000 / 2.000 / 3.000 / 4.000

Largeur (mm) 900 / 900 / 900 / 900 / 900 / 900 / 1.000 / 1.000 / 1.000 / 1.000 / 1.000 / 1.000 / 1.000 / 1.000 / 1.000 / 1.000

Hauteur (mm) 2.400 / 2.400 / 2.400 / 2.400 / 2.400 / 2.400 / 2.490 / 2.490 / 2.490 / 2.490 / 2.490 / 2.490 / 2.490 / 2.490 / 2.490

Hauteur d'appui (mm) 2.100

Poids (kg) 80 / 120 / 200 / 100 / 120 / 220 / 100 / 140 / 200 / 120 / 180 / 200 / 180 / 220 / 200 / 240

**VR 2000 / VR 3000 / VR 4000 / VR 2000 F / VR 3000 F / VR 4000 F / VR 3000 DF / VR 4000 DF**

Largeur des rouleaux porteurs (mm) 200

**VR 2003 / VR 3003 / VR 4003 / VR 2003 F / VR 3003 F / VR 4003 F / VR 3003 DF / VR 4003 DF**

Rouleaux porteurs divisés en 3 parties (mm) 3 x 120

**CARACTÉRISTIQUES**

Capacité de chargement (kg)	200
Mini-convoyeurs à rouleau en caoutchouc, diamètre 50 mm	3
Unité de base avec montant d'extrémité	●
Rouleaux d'insertion L= 500 mm (paire)	○
Rouleaux d'insertion L= 250 mm (paire)	○
Convoyeurs à roulettes supplémentaires à rouleaux en caoutchouc haut/bas	○
<b>VR 2000 F / VR 3000 F / VR 4000 F / VR 2003 F / VR 3003 F / VR 4003 F / VR 3000 DF / VR 4000 DF / VR 3003 DF / VR 4003 DF</b>	
Convoyeur à rouleau vertical mobile sur rails avec roulettes bridées	●
Rail de 2,0 m à gauche et à droite	○
<b>VR 3000 DF / VR 4000 DF / VR 3003 DF / VR 4003 DF</b>	
Le convoyeur à rouleau peut être tourné de 360°	●
<b>VR 2000 / VR 3000 / VR 4000 / VR 2003 / VR 3003 / VR 4003</b>	
Montant d'extrémité	○
<b>VR 2000 / VR 3000 / VR 4000 / VR 2000 F / VR 3000 F / VR 4000 F / VR 3000 DF / VR 4000 DF</b>	
Protections du profil pour Rb = 200 mm	○
Butée d'arrêt Rb L= 200 mm	○
<b>VR 2003 / VR 3003 / VR 4003 / VR 2003 F / VR 3003 F / VR 4003 F / VR 3003 DF / VR 4003 DF</b>	
Protections du profil pour Rb= 3x120 mm	○
Butée d'arrêt Rb L= 3x120 mm	○

Inclus ● Disponible ○