

VR 2000

Convoyeurs à rouleaux
verticaux



Convoyeur à rouleaux vertical pour le transport et le stockage des éléments de fenêtre. Construction en acier stable. Extension dans le système modulaire. Convoyeur à rouleaux vertical pour le transport et le stockage continus des éléments de fenêtre. Manipulation simple des éléments de fenêtre. Chaque unité de convoyeur à rouleaux 2.000 mm de long. Glissières PVC haut et bas. Trois convoyeurs à roulettes caoutchouc, diamètre 50 mm. Unité de base sans support d'extrémité.



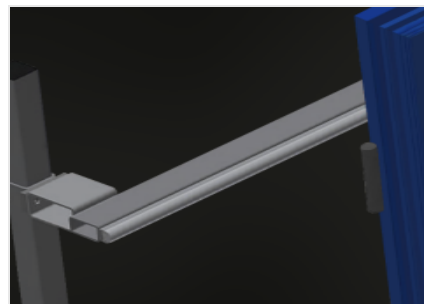
Rouleaux porteurs

Galets de bande continus, largeur du roulement de 200 mm



Tapis à roulettes

Trois convoyeurs à roulettes caoutchouc, diamètre 50 mm



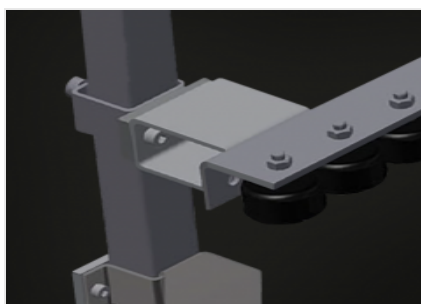
Installation

Installation arrière à glissières PVC haut et bas



Réglage en hauteur du convoyeur à rouleaux

Convoyeur à rouleaux inférieur ajustable en hauteur à l'aide de pieds de réglage



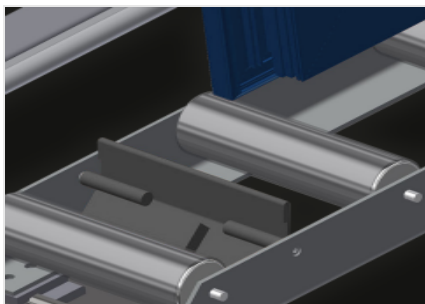
Réglage en hauteur du support à roulettes

Support à roulettes réglable en hauteur



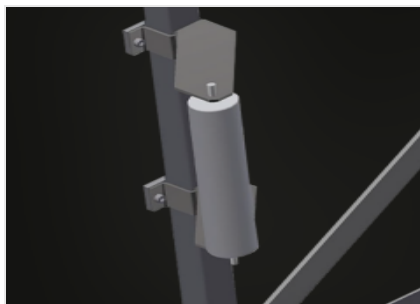
Support d'extrémité (Optionnel)

Support d'extrémité requis à l'extrémité de la ligne pour VR 2000, VR 3000 et VR 4000



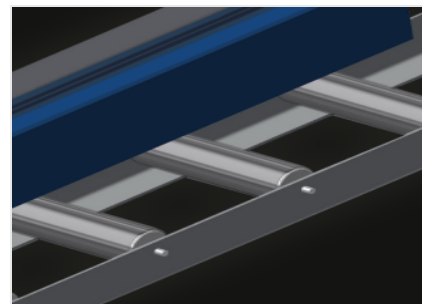
**Butée d'extrémité
(Optionnel)**

Butée d'extrémité L = 200 mm



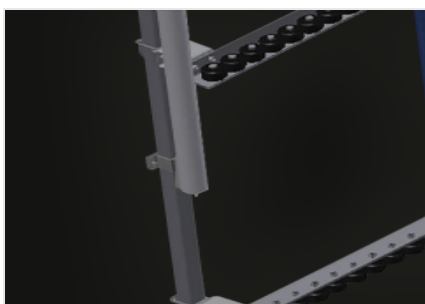
**Galet d'introduction
(Optionnel)**

Galets de protection pour début ou fin de convoyeur à rouleau: - L = 500 mm (paire) - L = 250 mm (paire)



**Protection de profilé
(Optionnel)**

Protection de profilé pour rouleaux porteurs 200 mm (alu/11 x et alu/16 x). Rouleaux porteurs revêtus d'un tuyau de protection



**Convoyeurs à roulettes
supplémentaires
(Optionnel)**

Convoyeurs à roulettes supplémentaires à rouleaux en caoutchouc haut/bas

VR 2000 / CONVOYEURS À ROULEAUX VERTICAUX

DIMENSIONS ET POIDS

Longueur (mm)	2.000
Largeur (mm)	900
Hauteur (mm)	2.400
Largeur des rouleaux porteurs (mm)	200
Hauteur d'appui (mm)	2.100
Poids (kg)	80

CARACTÉRISTIQUES

Capacité de chargement (kg)	200
Mini-convoyeurs à rouleau en caoutchouc, diamètre 50 mm	3
Unité de base avec montant d'extrémité	<input checked="" type="radio"/>
Montant d'extrémité	<input type="radio"/>
Rouleaux d'insertion L= 500 mm (paire)	<input type="radio"/>
Rouleaux d'insertion L= 250 mm (paire)	<input type="radio"/>
Convoyeurs à roulettes supplémentaires à rouleaux en caoutchouc haut/bas	<input type="radio"/>
Protections du profil pour Rb = 200 mm	<input type="radio"/>
Butée d'arrêt Rb L= 200 mm	<input type="radio"/>

Inclus ● Disponible ○