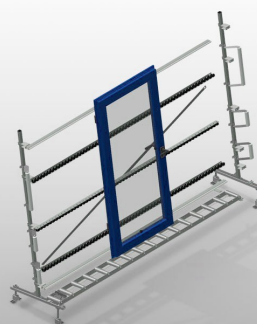


VR 3000

Convoyeurs à rouleaux
verticaux



Convoyeur à rouleaux vertical pour le transport et le stockage des éléments de fenêtre. Construction en acier stable. Extension dans le système modulaire. Convoyeur à rouleaux vertical pour le transport et le stockage continus des éléments de fenêtre. Manipulation simple des éléments de fenêtre. Chaque unité de convoyeur à rouleaux 3.000 mm de long. Glissières PVC haut et bas. Trois convoyeurs à roulettes caoutchouc, diamètre 50 mm. Unité de base sans support d'extrémité.



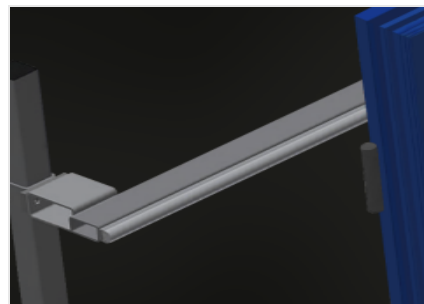
Rouleaux porteurs

Galets de bande continus, largeur du roulement de 200 mm



Tapis à roulettes

Trois convoyeurs à roulettes caoutchouc, diamètre 50 mm



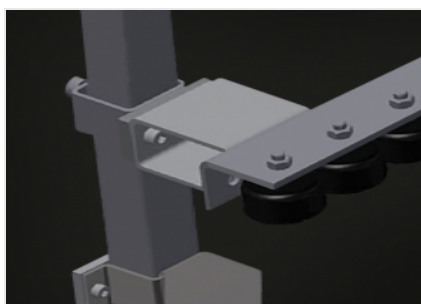
Installation

Installation arrière à glissières PVC haut et bas



Réglage en hauteur du convoyeur à rouleaux

Convoyeur à rouleaux inférieur ajustable en hauteur à l'aide de pieds de réglage



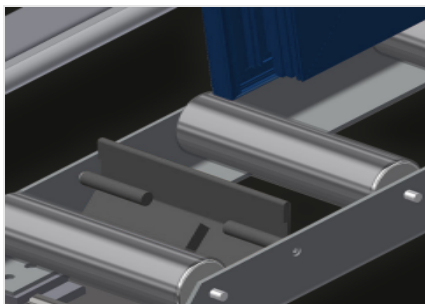
Réglage en hauteur du support à roulettes

Support à roulettes réglable en hauteur

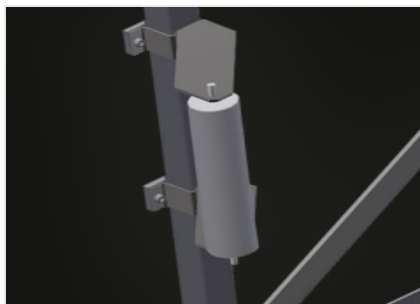


Support d'extrémité (Optionnel)

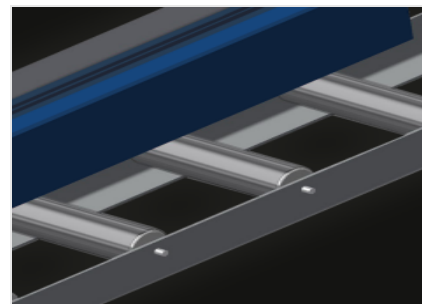
Support d'extrémité requis à l'extrémité de la ligne pour VR 2000, VR 3000 et VR 4000

**Butée d'extrémité
(Optionnel)**

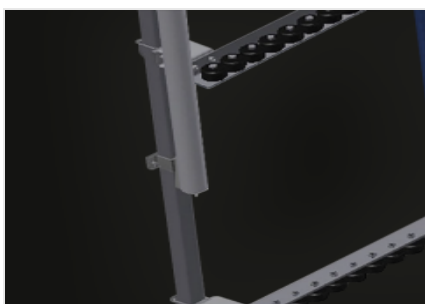
Butée d'extrémité L = 200 mm

**Galet d'introduction
(Optionnel)**

Galets de protection pour début ou fin de convoyeur à rouleau: - L = 500 mm (paire) - L = 250 mm (paire)

**Protection de profilé
(Optionnel)**

Protection de profilé pour rouleaux porteurs 200 mm (alu/11 x et alu/16 x). Rouleaux porteurs revêtus d'un tuyau de protection

**Convoyeurs à roulettes
supplémentaires
(Optionnel)**

Convoyeurs à roulettes supplémentaires à rouleaux en caoutchouc haut/bas

VR 3000 / CONVOYEURS À ROULEAUX VERTICAUX**DIMENSIONS ET POIDS**

Longueur (mm)	3.000
Largeur (mm)	900
Hauteur (mm)	2.400
Largeur des rouleaux porteurs (mm)	200
Hauteur d'appui (mm)	2.100
Poids (kg)	120

CARACTÉRISTIQUES

Capacité de chargement (kg)	200
Mini-convoyeurs à rouleau en caoutchouc, diamètre 50 mm	3
Unité de base avec montant d'extrémité	<input checked="" type="radio"/>
Montant d'extrémité	<input type="radio"/>
Rouleaux d'insertion L= 500 mm (paire)	<input type="radio"/>
Rouleaux d'insertion L= 250 mm (paire)	<input type="radio"/>
Convoyeurs à roulettes supplémentaires à rouleaux en caoutchouc haut/bas	<input type="radio"/>
Protections du profil pour Rb = 200 mm	<input type="radio"/>
Butée d'arrêt Rb L= 200 mm	<input type="radio"/>

Inclus ● Disponible ○