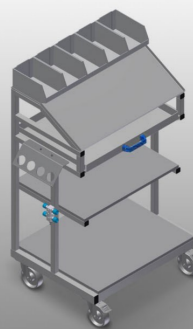
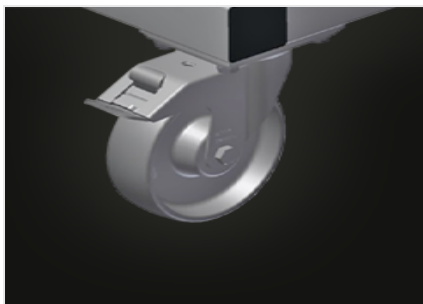


WKW 800

Transport et chariots

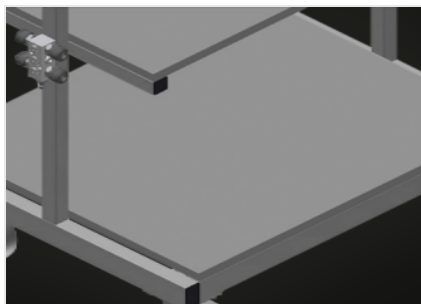


Chariot d'accessoires pour outils et petites pièces pour la station de montage. Construction en acier stable. Le chariot est indiqué pour le stockage des outils et des matériaux. Organise le poste de travail. Facilite le transport sur le lieu du montage. 2 tablettes pour rangements des outils et accessoires. 5 bacs PVC pour petits accessoires, ferrures et vis. Tablette à pupitre de lecture pour les dessins. Porte outils pour outils pneumatiques ou électriques. 4 roulettes de direction, dont 2 à frein de blocage.



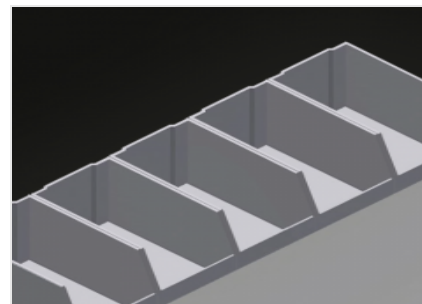
Roulettes de direction

4 galets de direction, dont 2 à frein de blocage assurant une mobilité élevée et une manipulation légère et sécurisée



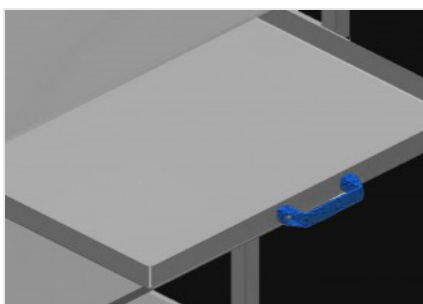
Tablettes pour accessoires

Tablette pour rangement des accessoires et des outils



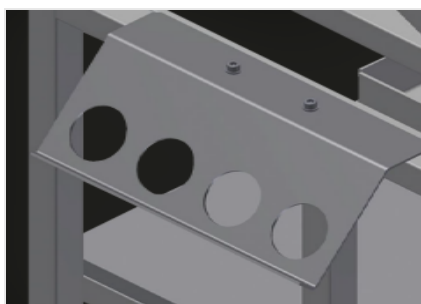
Rangement

Récipient en PVC, pour petits accessoires, ferrures et vis



Tiroir

Tiroir pour outils



Porte-outils

Porte outils pour outils pneumatiques ou électriques

WKW 800 / TRANSPORT ET CHARIOTS

DIMENSIONS ET POIDS

Longueur (mm)	750
Largeur (mm)	600
Hauteur (mm)	1.300
Poids (kg)	60

CAPACITÉ DE STOCKAGE

Capacité de chargement (kg)	300
Tiroir à outils	1
Étagères de support	2
Conteneurs en plastique	5

CARACTÉRISTIQUES

Connexion quadruple air comprimé	●
Roulettes pivotantes	4
Roulettes pivotantes avec frein	2
Diamètre roulettes pivotantes (mm)	125

Inclus ● Disponible ○