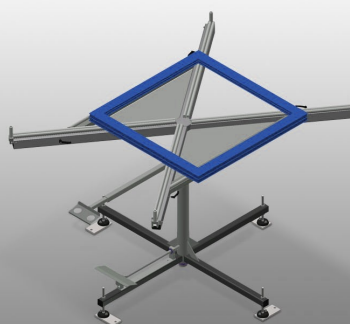




**DT**

Banchi di montaggio



Tavolo girevole per tutti i lavori su telai e ante. Solida struttura in acciaio. Banco di lavoro girevole. Il banco di lavoro ha un impiego universale e può essere utilizzato per operazioni di montaggio, come banco di lavoro per l'inserimento delle guarnizioni, per la lavorazione a posteriori nella produzione speciale, nel montaggio delle ferramenta e nel montaggio finale. Quattro bracci di supporto estraibili in continuo. I bracci di supporto sono rivestiti con un profilo in gomma. Superficie del banco ruotabile di 360° e posizionabile con un pedale. Con pratico piano di appoggio e pratico ripiano utensili.



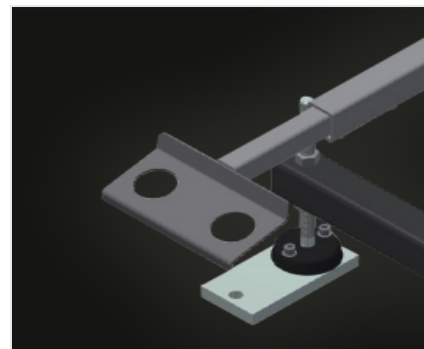
### Superficie di appoggio

I bracci di supporto sono rivestiti con un profilo in gomma



### Ripiano

Pratico ripiano per accessori piccoli, ferramenta e viti



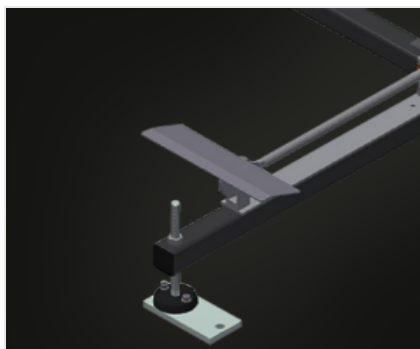
### Portautensili

Portautensili per utensili pneumatici ed elettrici



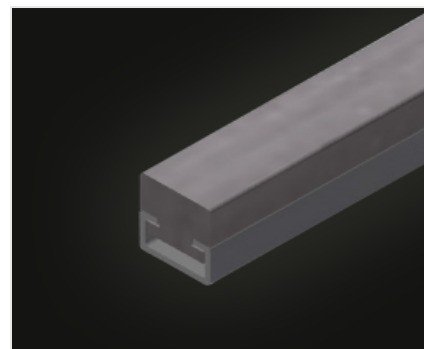
### Bracci di supporto

Quattro bracci di supporto estraibili, orientabili e regolabili in continuo



### Freno a pedale

Superficie del banco ruotabile di 360°, freno a pedale per fissare la rotazione



### Superficie in feltro (Opzionale)

Listello con feltro



MODELLI

DT 1000



DIMENSIONE E PESO

Lunghezza (mm)	700 ÷ 1.000
Altezza (mm)	900
Peso (kg)	110

SUPERFICIE DI APPOGGIO

Piano di appoggio per riporre utensili e accessori	<input checked="" type="radio"/>
Bracci di supporto rivestiti in gomma	<input checked="" type="radio"/>
Superficie in feltro	<input type="radio"/>

Incluso  disponibile