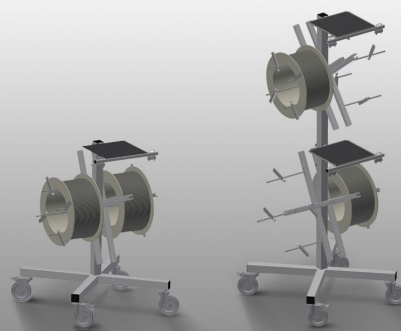




**DW**

Carrelli di lavoro



Carrello per guarnizioni per l'alloggiamento di rotoli di guarnizioni. Solida struttura in acciaio. Alloggiamento per 2/4 bobine, secondo il modello. Indispensabile nell'inserimento delle guarnizioni. Possibilità di impostare il diametro di ciascuna bobina. Ripiano utensili. Quattro ruote orientabili, due delle quali con freno fisso.



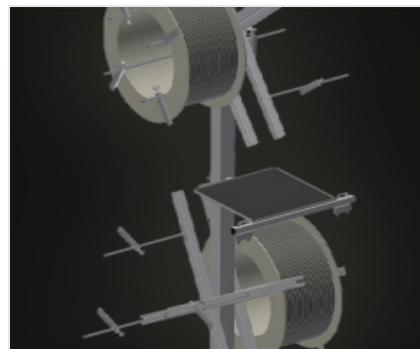
### Ruote orientabili

Le quattro ruote orientabili, due delle quali con freno fisso, offrono un'elevata mobilità e sono facili e sicure da maneggiare



### Alloggiamento bobina DW 2

Per contenere due rotoli di guarnizioni. Bobine regolabili in funzione delle dimensioni del rullo



### Alloggiamento bobina DW 4

Per contenere quattro rotoli di guarnizioni. Bobine regolabili in funzione delle dimensioni del rullo



### Ripiano per utensili

Pratico ripiano utensili all'altezza di lavoro



### Freno passante

Freno passante per ciascuna bobina

**MODELLI****DIMENSIONE E PESO****DW 2 / DW 4**

Lunghezza (mm)	700
Larghezza (mm)	700
Altezza (mm)	1.005 / 1.870
Peso (kg)	25 / 40

**CARATTERISTICHE****DW 2 / DW 4**

Portabobine	2 / 4
Diametro massimo bobina (mm)	750
Larghezza massima bobina (mm)	250
Ruote girevoli	4
Ruote girevoli con fermo di bloccaggio	2
Diametro ruote girevoli (mm)	125

Incluso ● disponibile ○