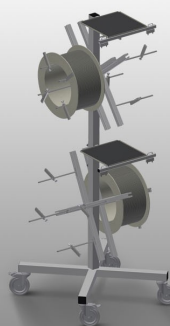
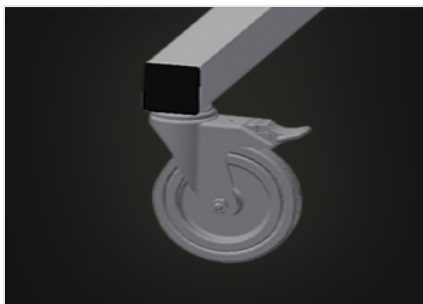


## DW 4

Carrelli di lavoro

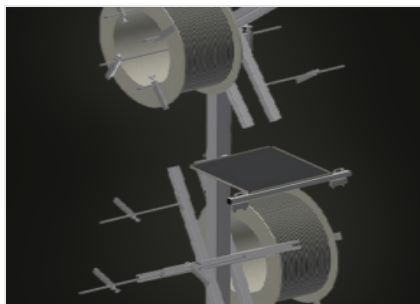


Carrello per guarnizioni per l'alloggiamento di rotoli di guarnizioni. Solida struttura in acciaio. Alloggiamento per quattro bobine. Indispensabile nell'inserimento delle guarnizioni. Possibilità di impostare il diametro di ciascuna bobina. Ripiano utensili. Quattro ruote orientabili, due delle quali con freno fisso.



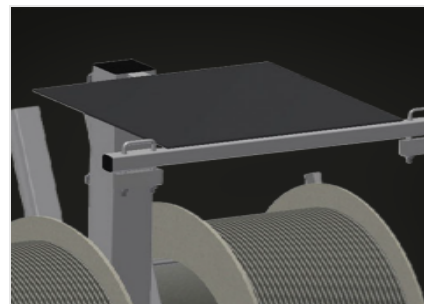
### **Ruote orientabili**

Le quattro ruote orientabili, due delle quali con freno fisso, offrono un'elevata mobilità e sono facili e sicure da maneggiare



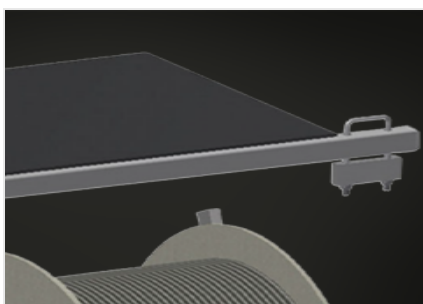
### **Alloggiamento bobina**

Per contenere quattro rotoli di guarnizioni. Bobine regolabili in funzione delle dimensioni del rullo



### **Ripiano per utensili**

Pratico ripiano utensili all'altezza di lavoro



### **Freno passante**

Freno passante per ciascuna bobina

**DW 4 / CARRELLI DI LAVORO****DIMENSIONE E PESO**

Lunghezza (mm)	700
Larghezza (mm)	700
Altezza (mm)	1.870
Peso (kg)	40

**CARATTERISTICHE**

Portabobine	4
Diametro massimo bobina (mm)	750
Larghezza massima bobina (mm)	250
Ruote girevoli	4
Ruote girevoli con fermo di bloccaggio	2
Diametro ruote girevoli (mm)	125

Incluso ● disponibile ○