

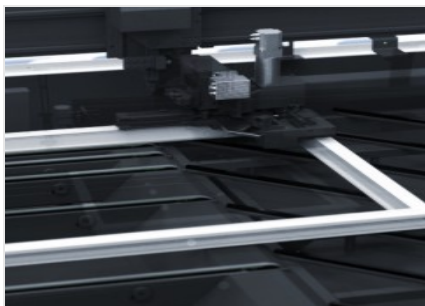


EV 4A

Saldatrici e pulitrici



EV 4A è una pulitrice a CN per angoli di cornici in PVC, a 4 assi interpolati, a ciclo automatico che, opportunamente configurata, è in grado di verificare le dimensioni del pezzo da lavorare. È dotata di una lama di diametro 275 mm che permette, con differenti programmi di lavorazione, la pulizia dell'angolo esterno di diversi profili. EV 4A dispone inoltre di unità superiori e inferiori con coltello per la pulizia dei cordoli e unità superiori ed inferiori con coltelli per la pulizia degli angoli interni. La lavorazione dell'angolo interno ed esterno può essere completata tramite le unità di foratura/fresatura superiore ed inferiore per la pulizia degli angoli o delle sedi delle guarnizioni. Le unità di lavoro sono programmabili indipendentemente tra di loro tramite un PC CNC che controlla la programmazione dei profili e il funzionamento della macchina, in manuale o in automatico. La macchina, opportunamente configurata con i necessari utensili, può lavorare tutti i tipi di profili standard, acrilico e rivestito. EV 4A è disponibile in tre modelli: versione manuale, versione semiautomatica (con tavolo giro) e versione automatica (con tavolo di giro e tavolo di estrazione).



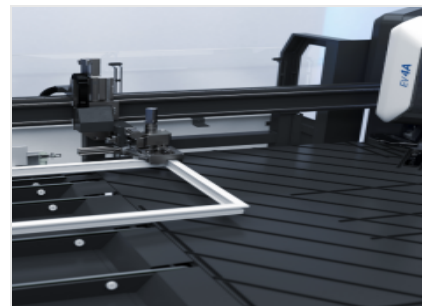
Riferimento interno e bloccaggio esterno

La precisione garantita da Someco nelle pulitrici per il PVC è ottenuta mediante l'applicazione di una battuta a CNC che permette all'angolo della cornice di essere riferito alla macchina rispetto all'interno della stessa cornice, garantendone il centraggio e non avendo limitazioni riguardo all'eventuale differenza di larghezza dei profili che costituiscono la cornice.



Ergonomia e sicurezza

Particolare attenzione è stata dedicata agli aspetti ergonomici della macchina: il particolare look nasce come sintesi degli obiettivi di protezione e accessibilità. La macchina è predisposta per essere collegata ad un impianto di aspirazione trucioli, sia nella zona maggiormente coinvolta nella generazione (lama per la pulizia dell'esterno dell'angolo), sia nella zona inferiore della macchina dove i residui della lavorazione si accumulano.



Sistema di movimentazione della cornice

L'obiettivo di concentrare tutte le funzioni di movimentazione della cornice in un dispositivo capace di garantire l'elevata dinamica delle fasi di posizionamento e la precisa posizione del manufatto in ogni fase di lavorazione è stato raggiunto dal manipolatore a 4 assi. Tale sistema risulta indipendente dal modulo operatore, dove si trovano gli utensili che realizzano il ciclo di pulizia.

EV 4A / SALDATRICI E PULITRICI
LAYOUT
Versione manuale

Versione semiautomatica

Versione automatica


A - Pulitrice EV 4A

B - Tavolo di giro

C - Tavolo di estrazione

VELOCITÀ DI POSIZIONAMENTO DELLA EV

ASSE Y (m/min)	100
ASSE Z (m/min)	40
ASSE V (m/min)	100
ASSE W (m/min)	40

VELOCITÀ DI POSIZIONAMENTO DEL MANIPOLATORE

ASSE X (m/min) (movimento lineare della pinza)	170
ASSE Q (m/min) (movimento verticale della pinza)	9
ASSE H (m/min) (movimento trasversale della pinza)	9
ASSE C (°/min) (movimento rotativo 0 - 90° della pinza)	3.000

VELOCITÀ DI POSIZIONAMENTO DEL TAVOLO DI ESTRAZIONE

ASSE U (m/min)	40
----------------	----

FUNZIONALITÀ

Posizionamento della cornice: manuale o automatico con tavolo di giro (secondo modello)	<input checked="" type="radio"/>
Fresatura profili diversi	<input type="radio"/>
Foratura cerniere	<input type="radio"/>

SUPERFICI LAVORABILI

Con utensile lama (profilo esterno)	1
Con unità superiore e inferiore con coltello (superficie superiore e inferiore, profilo interno)	3
Con unità a fresare (superficie superiore e inferiore)	2

CAMPO DI LAVORO

Dimensioni massime della cornice alimentata manualmente: illimitata	<input checked="" type="radio"/>
Dimensioni massime della cornice alimentata automaticamente (tavolo di giro opzionale) (mm)	2.300 x 2.300 (3,7 kg/m) / 2.500 x 2.500 (2,8 kg/m)
Dimensioni minime della cornice, misura esterna (mm)	350 x 350
Dimensioni minime della cornice, misura interna (mm)	210 x 210
Altezza massima profilo (mm)	200
Altezza minima profilo (mm)	35
Larghezza massima profilo (mm)	150

LAMA

Diametro lama (mm)	275
Diametro albero porta lama (mm)	32
Velocità della lama (giri/min)	3.000
Potenza elettromandrino (kW)	1,1

**SICUREZZE E PROTEZIONI**

- Sistema di barriere fotoelettriche per protezione accesso zona di lavoro per EV 4A automatica e semiautomatica ●
- Recinzione perimetrale per EV 4A automatica e semiautomatica ●

BASAMENTO

- Basamento in acciaio elettrosaldato e normalizzato ●

DIMENSIONI DI INGOMBRO E POTENZA

Ingombro (largh. x lungh. x alt.) (mm), versione manuale	3.560 x 3.780 x 2.250
Ingombro (largh. x lungh. x alt.) (mm), con tavolo di giro	4.550 x 6.170 x 2.250
Ingombro (largh. x lungh. x alt.) (mm), con tavolo di giro e tavolo di estrazione	5.530 x 9.000 x 2.250
Peso (kg), versione manuale	2.100
Peso (kg), con tavolo di giro	3.000
Peso (kg), con tavolo di giro e tavolo di estrazione	3.400
Potenza media assorbita (kW), versione manuale	8
Potenza media assorbita (kW), con tavolo di giro / con tavolo di giro e tavolo di estrazione	10
Consumo aria (NI/min), versione manuale	80
Consumo aria (NI/min), con tavolo di giro / con tavolo di giro e tavolo di estrazione	110

Incluso ● disponibile ○