

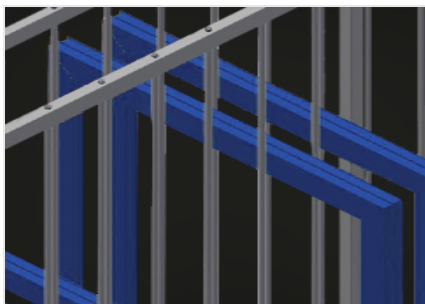


## **FFR**

### Sistemi di scaffali

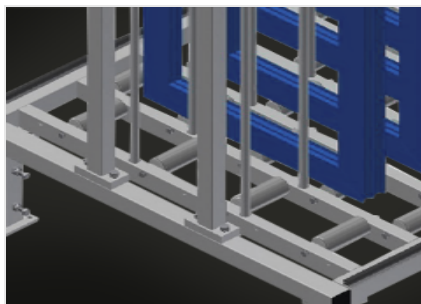


Scaffale per l'immagazzinaggio di elementi di finestra. Solida struttura in acciaio. Gli elementi sono direttamente accessibili singolarmente. Sviluppato appositamente per l'integrazione in linee di montaggio. Accesso possibile su entrambi i lati. Superficie di appoggio con rulli portanti per semplificare ulteriormente le operazioni di carico e scarico. Aste separatrici con tubo di protezione applicato.



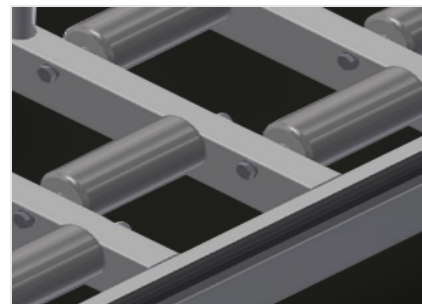
### **Scomparti**

Tutte le superfici di appoggio presentano un rivestimento in PVC antiscivolo per evitare di danneggiare la superficie dei profili durante l'immagazzinaggio



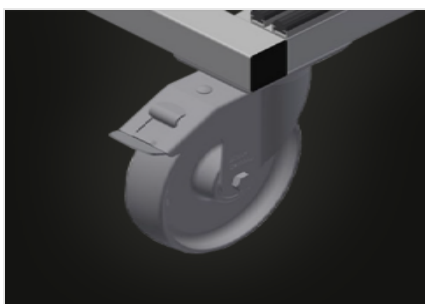
### **Supporto**

Superficie di appoggio inferiore con rulli portanti per semplificare ulteriormente le operazioni di carico e scarico



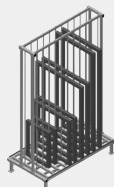
### **Protezione del profilo**

Protezione del profilo per i rulli portanti 3x120 mm (alluminio/48 x). Rulli portanti con tubo di protezione applicato



### **Ruote orientabili compl. (Opzionale)**

Due ruote orientabili con dispositivo di arresto, due ruote fisse, liberamente traslabili, diametro dei rulli di scorrimento 125 mm

**MODELLI****FFR 10****DIMENSIONE E PESO**

Lunghezza (mm)	1.820
Larghezza (mm)	1.000
Altezza (mm)	2.965
Peso (kg)	250

**CAPACITÀ DI STOCCAGGIO**

Scomparti	10
Larghezza scomparto (mm)	130
Altezza scomparto (mm)	2.600
Capacità di carico (kg)	800

**CARATTERISTICHE**

Supporto pavimento dotato di profilo in gomma	<input checked="" type="radio"/>
Aste separatrici con tubo di protezione applicato	<input checked="" type="radio"/>
Piano di appoggio con rulli	<input checked="" type="radio"/>
Ruote e maniglia	<input type="radio"/>

Incluso  disponibile