

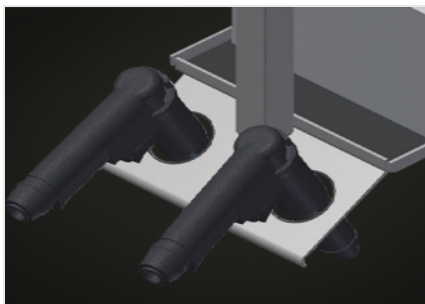


G

Banchi di montaggio

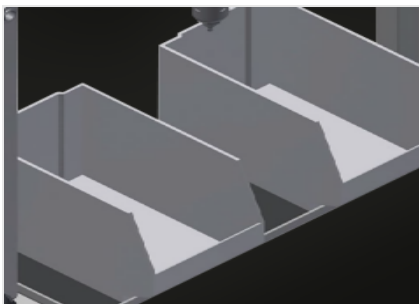


Supporto per dispositivi elettrici e ad aria compressa. Fissaggio a parete o colonna in acciaio. Dispositivo di appoggio mobile per utensili e apparecchiature ad aria compressa per migliorare le condizioni di lavoro. Niente tubi dell'aria sul pavimento. Portautensili regolabile in altezza. Con due tubi a spirale di serie (senza utensili). Con unità di manutenzione e tubo dell'attacco dell'aria. Prese Schuko doppie. Attacco dell'aria compressa quadruplo.



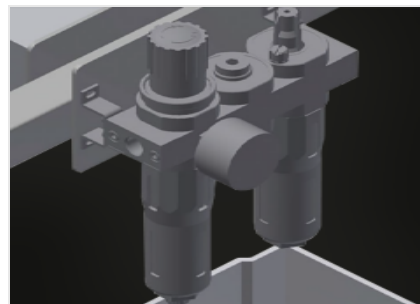
Portautensili

Portautensili per utensili pneumatici ed elettrici



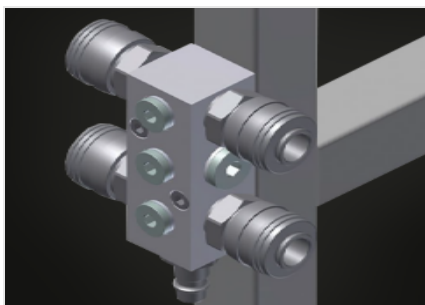
Ripiano

Pratico ripiano con due cassette in PVC per accessori piccoli, es. ferramenta e viti



Unità di manutenzione

Unità di manutenzione per utensili ad aria compressa



Attacco dell'aria compressa

Attacco quadruplo per utensili ad aria compressa



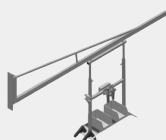
Prese Schuko doppie





MODELLI

G 3000



G 4000



CARATTERISTICHE

Incluso ● disponibile ○