

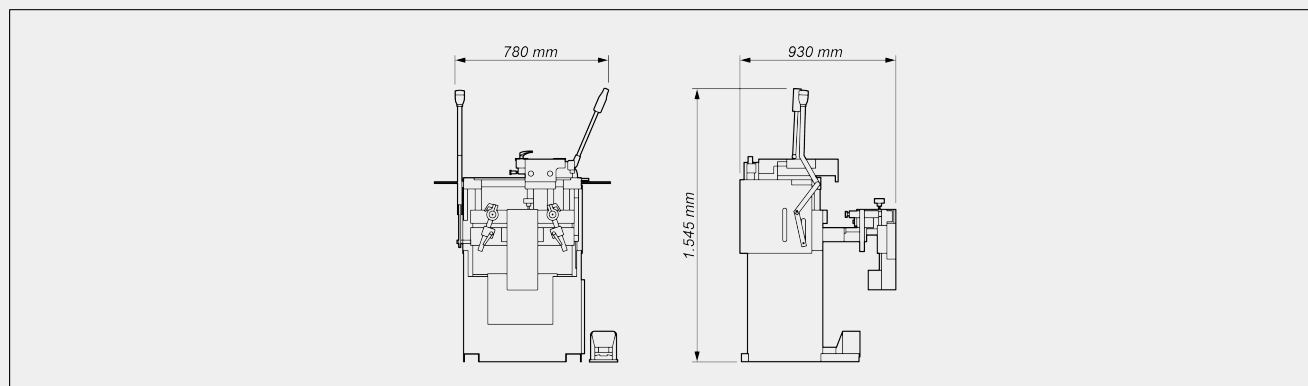


GF 171

Macchine Accessorie



L'unità di foratura per fori maniglia con testa di foratura a tre mandrini e avanzamento automatico consente di lavorare su due piani senza necessità di ribloccare il materiale. La speciale sospensione della leva di copiatura garantisce una fresatura precisa con uno sforzo ridotto e un design compatto. Questa unità è regolabile in altezza. Possibilità di lavorazione di porte. Copiatura in base alle battute laterali o alla dima in rapporto 1:1, produzione semplice di dime. Perno di copiatura pneumatico a due stadi per due diversi diametri di fresatura. Facile sostituzione degli utensili grazie al "blocco del mandrino". La macchina è dotata di serie di un dispositivo pneumatico di bloccaggio orizzontale del materiale, di un perno di copiatura pneumatico a sinistra, di una dima di copiatura grezza e di una pinza D=8 mm.

LAYOUT

Le dimensioni di ingombro possono variare in base alla configurazione del prodotto.

CAMPO DI LAVORO

Campo di fresatura orizzontale dopo la battuta (mm)	300 x 120
Campo di fresatura orizzontale secondo la dima di copiatura (mm)	285 x 110
Campo di serraggio dei profili con unità di foratura (mm)	150 x 130
Corsa di fresatura (mm)	105
Regolazione in altezza della testa di foratura a tre mandrini (verticale mm)	40

DIMENSIONE E PESO

Larghezza (mm)	780
Profondità (mm)	930
Altezza (mm)	1.545
Peso (kg)	230

MOTORI

Motori asincroni trifase	2
Potenza motore di fresatura (kW)	0,74
Giri motore di fresatura 50Hz (giri/min)	2.800
Giri motore di fresatura 60Hz (giri/min)	3.400
Potenza motore di foratura (kW)	1,05
Giri motore di foratura 50Hz (giri/min)	2.800
Giri motore di foratura 60Hz (giri/min)	3.400
Giri mandrino di fresatura verticale 50Hz (giri/min)	12.000
Giri mandrino di fresatura verticale 60Hz (giri/min)	14.400
Giri mandrino di foratura orizzontale (a tre mandrini) 50Hz (giri/min)	750
Giri mandrino di foratura orizzontale (a tre mandrini) 60Hz (giri/min)	900

UTENSILI

Diametro pinze per fresa (mm)	5 - 10
Mandrino a pinza Ø 8 mm	1
Diametro del perno di copiatura a 2 stadi (mm)	5 / 8
Diametro punta con attacco filettato M10 (le 2 punte esterne girano in senso orario) (mm)	8 - 13
Diametro punta con attacco filettato M10 (la punta centrale gira in senso antiorario) (mm)	8 - 15
Perno di copiatura sinistro	●
Secondo perno di copiatura destro	○
Dima di copiatura grezza	●

ATTREZZATURA

Rulliera (solo GF 171/00)	○
Piastra di collegamento per rulliera / sistema di misura (solo GF 171/00)	○
Dispositivo di bloccaggio verticale	○
Dispositivo di bloccaggio orizzontale	●



COLLEGAMENTO ELETTRICO

Potenza di collegamento (kW)	0,74 - 1,05
Fusibile di protezione massimo 240V 60Hz (A)	15
Fusibile di protezione massimo 400V 50Hz (A)	10

COLLEGAMENTO PNEUMATICO

Pressione (bar)	7
Collegamento tubo flessibile	DN10
Consumo d'aria (7 bar) per ciclo di lavoro (senza spruzzatore) (l)	12

Incluso ● disponibile ○