



GLS 192 B

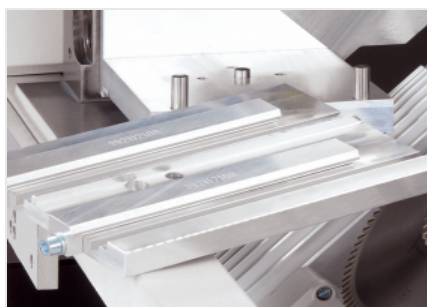
Macchine Accessorie



Troncatrice pneumatica per eseguire tagli a V (angolo di taglio: $2 \times 45^\circ$), dotata di lame speciali disposte una sopra l'altra per il taglio simultaneo del giunto posteriore del fermavetro. La macchina è dotata di serie di uno speciale dispositivo pneumatico di bloccaggio verticale che consente la lavorazione simultanea dei fermavetro.

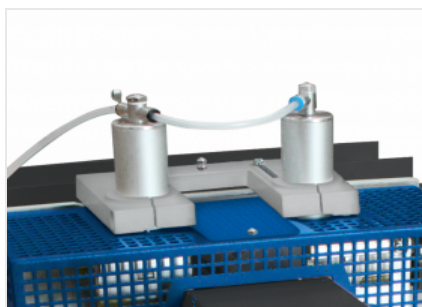
Accessori:

- Rulliera con supporto
- Sistemi di riscontro e misura
- Controsagome profilo
- Lame



Controsagome intercambiabili a scatto

Il cambio delle controsagome è molto semplice: un sistema a scatto ne permette il cambio immediato, rendendo superfluo l'ausilio di altri strumenti.



Sistema di bloccaggio pezzo

Il bloccaggio del pezzo avviene dall'alto tramite pressori; per i profili più sottili GLS 192 offre anche la possibilità di fissare il profilo dal basso, evitando possibili deformazioni e ottenendo una maggiore precisione nel taglio.



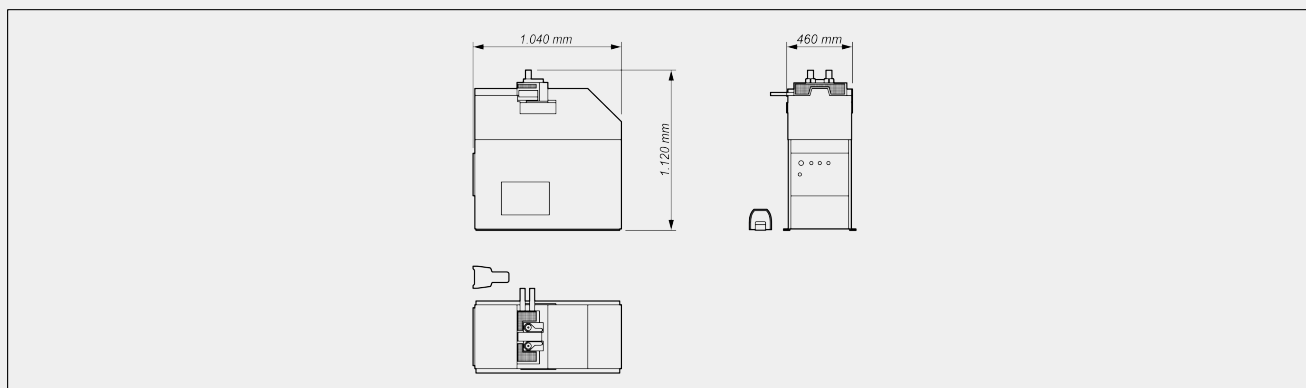
Modulo di taglio

Al taglio composto del fermavetro sono state adibite 2 unità di taglio, posizionate rispettivamente alle angolazioni di 45° e 135°. Ciascuna unità di taglio è composta da 2 lame: la prima adibita al taglio vero e proprio del fermavetro, la seconda, di diametro inferiore, è destinata all'incisione del fermavetro per l'inserimento della guarnizione. Grazie alla conformazione della macchina è possibile sistemare 2 profili all'interno delle controsagome, permettendo il taglio contemporaneo di 2 fermavetri.



Collegamento a rulliere e sistemi di riscontro

A lato della zona di taglio è posizionato un supporto in acciaio destinato a collegare la macchina a una rulliera di carico o a un fermo di misura che permette il taglio del fermavetro con elevata precisione di posizionamento.

**LAYOUT**

Le dimensioni di ingombro possono variare in base alla configurazione del prodotto.

CAMPO DI LAVORO

Larghezza taglio massima (mm)	130
Altezza taglio massima (mm)	44,5
Lunghezza minima pezzo (mm)	240

DIMENSIONE E PESO

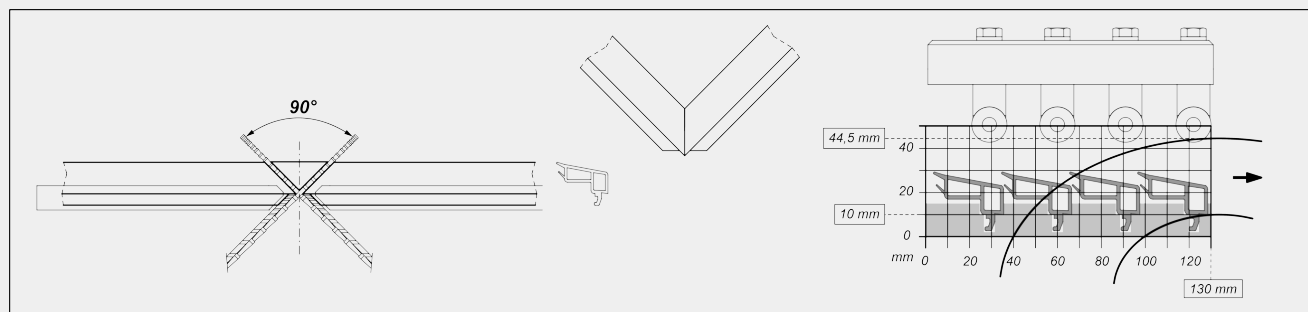
Lunghezza (mm)	460
Profondità (mm)	1.040
Altezza (mm)	1.120
Peso (kg)	140

MOTORI

Motori asincroni trifase	2
Potenza motori (kW)	2 x 0,9

FUNZIONALITÀ

Morse verticali	2
Taglio simultaneo di 2 fermavetri	●
Sequenza di taglio automatica	●
Funzionamento tramite comando a pedale	●

DIAGRAMMA DI TAGLIO

UTENSILI

Tipo di lame	HSS
Diametro lama (mm)	200
Diametro lama (smussata a 45°) (mm)	98
Foro della lama (mm)	32
Velocità lama - motore 50 Hz (giri/min)	2.800
Velocità lama - motore 60 Hz (giri/min)	3.400

ATTREZZATURA

Dispositivo di bloccaggio verticale	<input checked="" type="radio"/>
Controsagoma fermavetro	<input type="radio"/>
Rulliera	<input type="radio"/>
Sistemi di misurazione manuale	<input type="radio"/>
Piastra di collegamento per rulliera / sistema di misura	<input type="radio"/>

COLLEGAMENTO ELETTRICO

Potenza di collegamento (senza aspirazione) (kW)	1,9
Fusibile di protezione massimo 240V 60Hz (senza aspirazione) (A)	16
Fusibile di protezione massimo 400V 50Hz (senza aspirazione) (A)	10

COLLEGAMENTO PNEUMATICO

Pressione (bar)	7
Collegamento tubo flessibile	DN10
Consumo d'aria (7 bar) per ciclo di lavoro (senza spruzzatore) (l)	20

Incluso ● disponibile ○

Voilàp S.p.A.
 Via Archimede, 10
 41019 - Limidi di Soliera (MO)
 ITALY

Tel 059 895411
 Fax: 059 859404
 P.IVA e C.F. 02057270361
 info@somecopvc.com
 www.somecopvc.com

The right to make technical alterations is reserved.