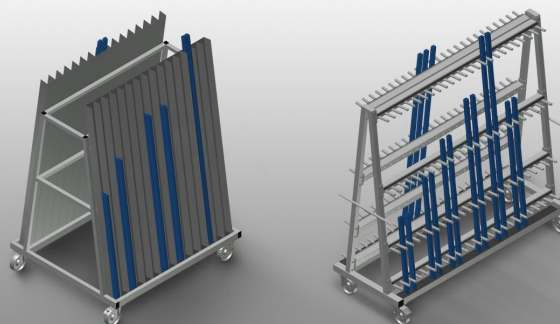




GLW

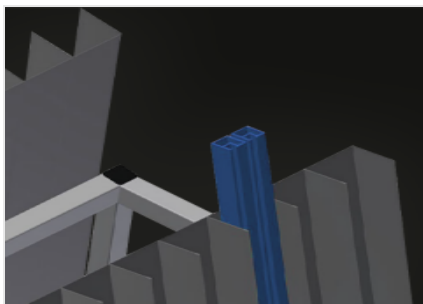
Carrelli di lavoro



Carrello per profili a due lati per l'immagazzinaggio verticale e il trasporto di fermavetri. Rapido accesso ai fermavetri preclassificati. Solida struttura in acciaio.

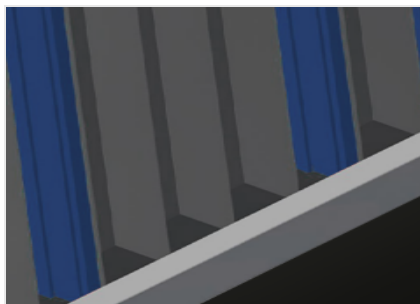
GLW 30: Carrello per fermavetri con 30 scomparti. 15 scomparti per lato. Ripiano inferiore rivestito in gomma. Quattro ruote orientabili, due delle quali con freno fisso.

GLW 48: Quattro rastrelliere classificatrici con suddivisione rigida. Separatori con tubo di protezione applicato. Ripiano inferiore rivestito di gomma protettiva. Appoggio posteriore con listelli in gomma. 24 scomparti su ogni lato. Staffa di trasporto su due lati. Quattro ruote orientabili, due delle quali con freno fisso.



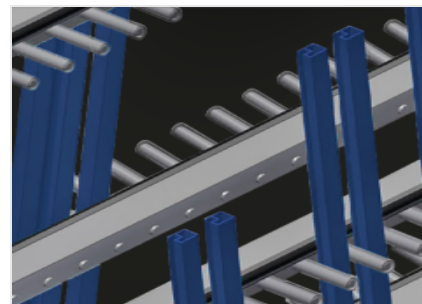
Scomparti GLW 30

15 scomparti per lato per un totale di 30 scomparti. Larghezza scomparto 75 mm, Profondità scomparto 65 mm, Altezza d'appoggio 1.500 mm, Inclinazione d'appoggio 8°



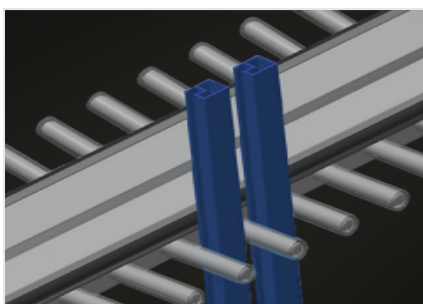
Ripiano inferiore GLW 30

Ripiano inferiore rivestito in gomma



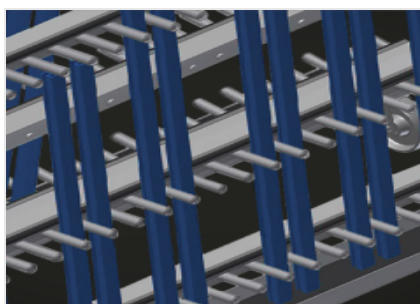
Separatori con protezione in PVC GLW 48

Tutte le superfici di appoggio presentano un rivestimento in PVC antiscivolo per evitare di danneggiare la superficie dei profili durante l'immagazzinaggio



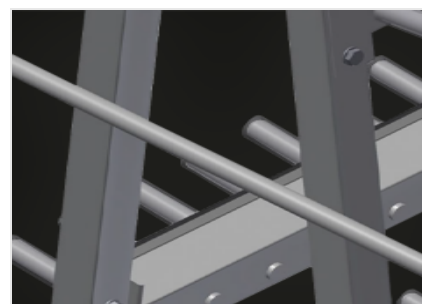
Ripiano con listello in gomma GLW 48

Superficie di appoggio rivestita di un profilo in gomma per evitare di danneggiare il profilo



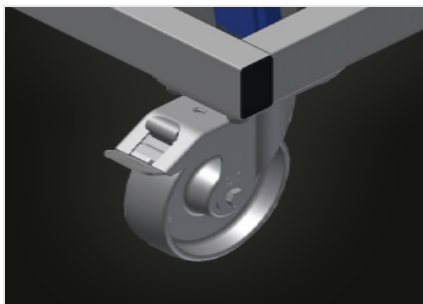
Ripiano con gomma protettiva GLW 48

Superficie di appoggio inferiore rivestita in gomma per evitare di danneggiare il profilo



Staffa di trasporto GLW 48

Staffa di trasporto spostabile su due lati

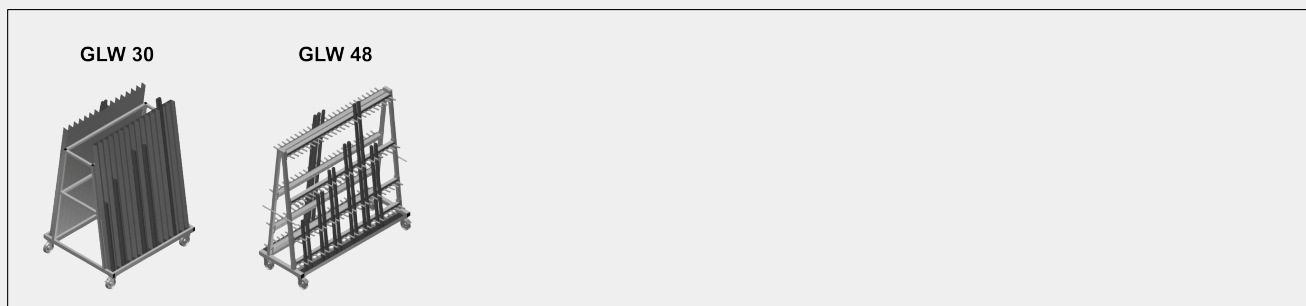


Ruote orientabili

Le quattro ruote orientabili, due delle quali con freno fisso, offrono un'elevata mobilità e sono facili e sicure da maneggiare



MODELLI



DIMENSIONE E PESO

GLW 30 / GLW 48

Lunghezza (mm)	1.185 / 1.620
Larghezza (mm)	1.000 / 650
Altezza (mm)	1.660 / 1.640
Peso (kg)	80 / 120

CAPACITÀ DI STOCCAGGIO

GLW 30 / GLW 48

Scomparti	30 / 48
Scomparti per lato	15 / 24
Larghezza scomparto (mm)	75 / 40
Profondità scomparto (mm)	65 / 90
Capacità di carico (kg)	350 / 400

GLW 48

Separatori	8
Altezza d'appoggio (mm)	1.400



CARATTERISTICHE

Ruote girevoli	4
Ruote girevoli con fermo di bloccaggio	2
Diametro ruote girevoli (mm)	125
GLW 48	
Rastrelliera di smistamento a distanza fissa	4

Incluso ● disponibile ○