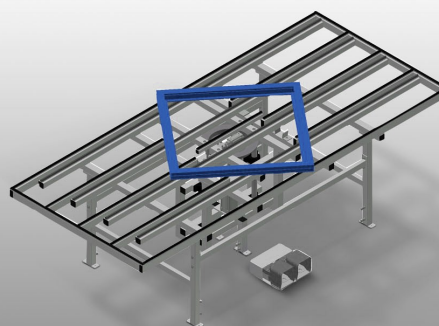


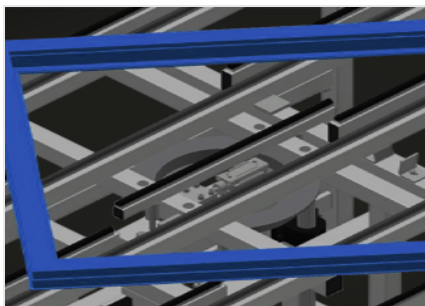


HD

Banchi di montaggio

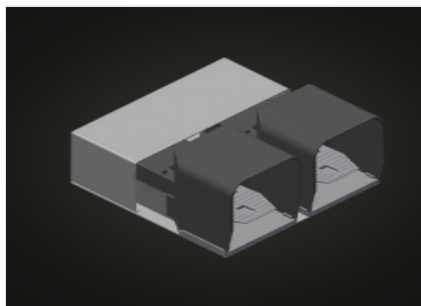


Tavolo di sollevamento girevole per il montaggio e l'inserimento delle guarnizioni. Solida struttura in acciaio. Ideale per il montaggio e l'inserimento delle guarnizioni. Regolabile in altezza. Banco interno regolabile in altezza pneumaticamente. Banco interno girevole con freno fisso pneumatico. Banco interno con listelli in gomma. Banco esterno con listelli scorrevoli in PVC. Attacco dell'aria compressa quadruplo.



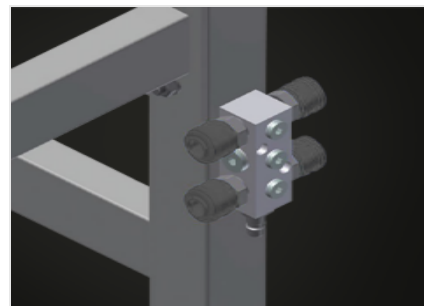
Dispositivi di rotazione e di sollevamento

Pratico nel montaggio delle ferramenta così come nel montaggio finale e nell'inserimento delle guarnizioni. Banco interno regolabile in altezza pneumaticamente Banco interno girevole con freno fisso pneumatico



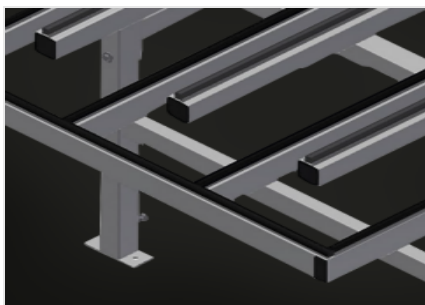
Pedale

Comando tramite valvola a pedale



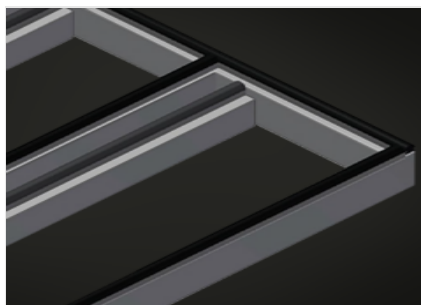
Attacco dell'aria compressa quadruplo

Attacco dell'aria compressa quadruplo per utensili ad aria compressa



Superficie di appoggio

Banco esterno con listelli scorrevoli in PVC. Banco interno con listelli in gomma



Banco esterno con listelli in gomma (Opzionale)

Supporto banco esterno profilo a fungo in gomma per HD 3000. Su richiesta banco esterno fornibile anche con profilo in gomma

MODELLI**HD 3000****DIMENSIONE E PESO**

Lunghezza (mm)	3.000
Larghezza (mm)	1.300
Peso (kg)	240

SUPERFICIE DI APPOGGIO

Altezza regolabile (mm)	850 ÷ 1.000
Sollevamento pneumatico del banco interno (mm)	150
Capacità di carico (kg)	200
Banco esterno con strisce in gomma	<input type="radio"/>

CARATTERISTICHE

Pressione aria d'esercizio (bar)	7
Consumo d'aria ca. (l/min)	35

Incluso ● disponibile ○