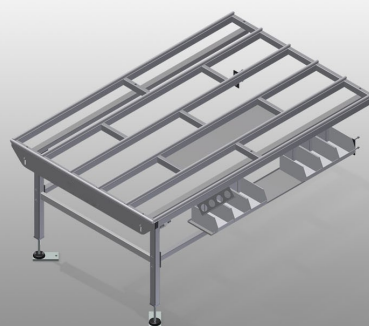




HT 2000 E

Banchi di montaggio



Banco di lavoro modulare per una linea di produzione (modulo di base). Solida struttura in acciaio. Sistema universale di banchi di lavoro per la linea con flusso di produzione continuo. Sistema modulare: modulo di base + modulo aggiuntivo. Elementi di montaggio prolungabili singolarmente. Moduli aggiuntivi facili da montare. Il banco di lavoro ha un impiego universale: può fungere per esempio da banco singolo nel flusso di produzione, da postazione di lavoro in serie per operazioni di montaggio, da banco di lavoro per l'inserimento di guarnizioni, per la lavorazione a posteriori nella produzione speciale e da zona di appoggio temporaneo. Supporto del tavolo con listelli scorrevoli in PVC. Regolabile in altezza. Facilità di montaggio in un sistema modulare.



Superficie di appoggio

Supporto del tavolo con listelli scorrevoli in PVC



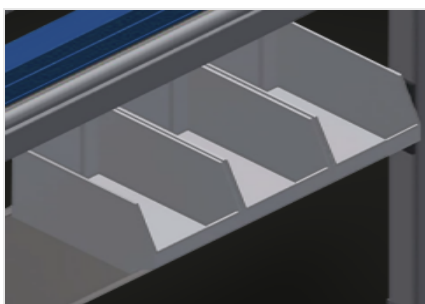
Piano di appoggio

Piano di appoggio per utensili e accessori



Regolazione dell'altezza

Regolabile in altezza, altezza di lavoro regolabile tramite i piedini da 850 a 1.000 mm



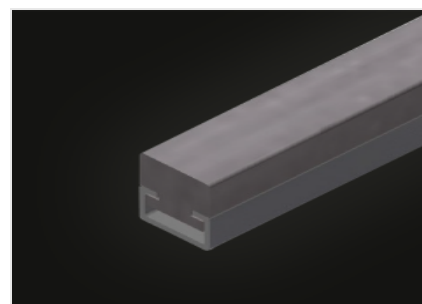
Ripiano (Opzionale)

Ripiano con 6 cassette in PVC per accessori piccoli, ferramenta e viti



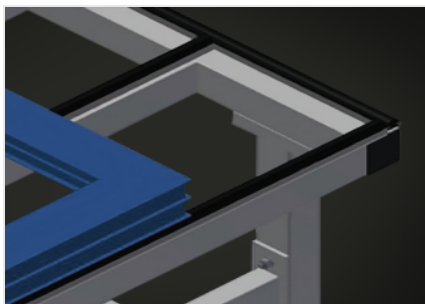
Listelli a spazzola (Opzionale)

Piano di appoggio con listelli a spazzola



Listelli in feltro (Opzionale)

Piano di appoggio con listelli in feltro



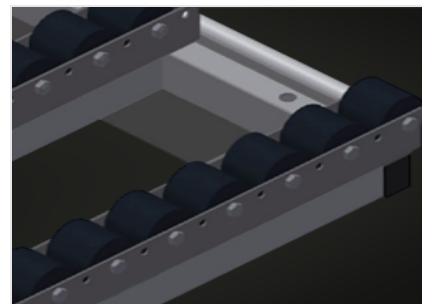
**Listelli in gomma
(Opzionale)**

Piano di appoggio con listelli in gomma



**Portautensili
(Opzionale)**

Portautensili per utensili pneumatici ed elettrici



**Supporto a rulli compl.
(Opzionale)**

Rullino in PVC duro con rivestimento in poliammide, con cuscinetti scorrevoli, portata per rullo 60 kg, facilità di trasporto e di manovra per gli elementi in PVC



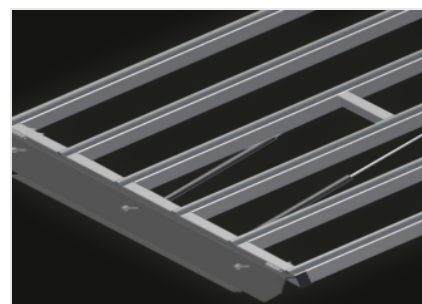
**Montante terminale per
HT (Opzionale)**

Montante terminale per HT



**Listello d'arresto con
profilo a fungo
(Opzionale)**

Listello d'arresto con profilo a fungo HT



**Sezione passante
ribaltabile per HT
(Opzionale)**

Supporto a rulli compl. per sezione passante ribaltabile

HT 2000 E / BANCHI DI MONTAGGIO**DIMENSIONE E PESO**

Lunghezza (mm)	2.000
Larghezza (mm)	1.300
Altezza (mm)	850 + 1.000
Peso (kg)	80

SUPERFICIE DI APPOGGIO

Altezza regolabile	<input checked="" type="radio"/>
Superficie appoggio del tavolo con listelli scorrevoli in plastica	<input checked="" type="radio"/>
Piano di appoggio con listelli a spazzola	<input type="radio"/>
Piano di appoggio con listelli in feltro	<input type="radio"/>
Piano di appoggio con listelli in gomma	<input type="radio"/>
Supporto a rulli	<input type="radio"/>
Portautensili	<input type="radio"/>
Supporto a rulli per sezione di passaggio ribaltabile	<input type="radio"/>
Sezione di passaggio ribaltabile	<input type="radio"/>

CARATTERISTICHE

Listello terminale con profilo in gomma	<input type="radio"/>
Montante terminale	<input type="radio"/>
Piano di appoggio	<input type="radio"/>
Attacco quadruplo aria compressa	<input type="radio"/>

Incluso ● disponibile ○