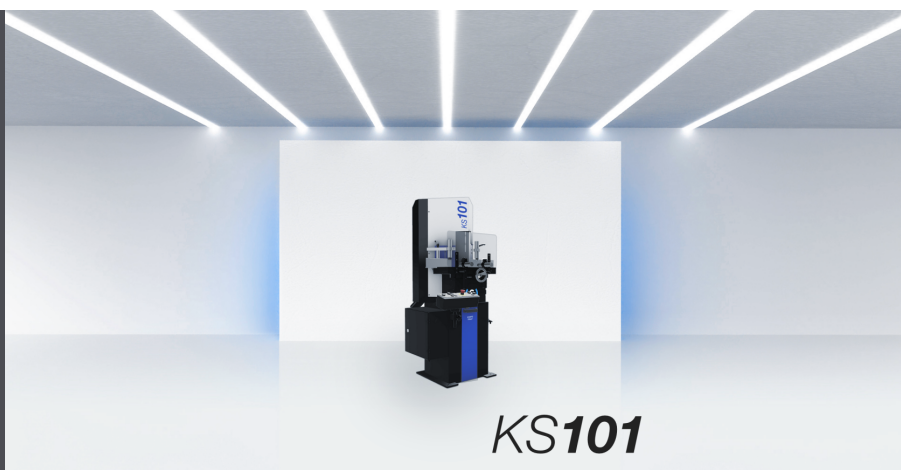


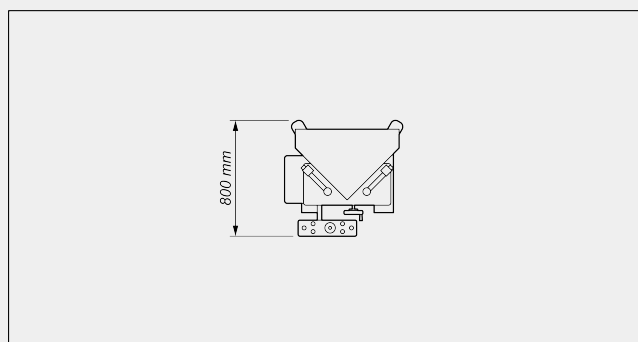
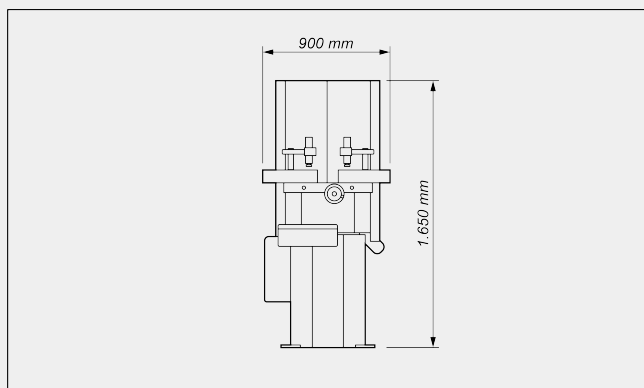


KS 101

Macchine Accessorie



Troncatrice di precisione per eseguire tagli a V di 90° su profili in plastica. La macchina è dotata di 2 dispositivi pneumatici di bloccaggio verticali. La regolazione della profondità di taglio sull'asse Y è a variazione continua tramite volantino. L'avanzamento pneumatico della lama è a variazione continua e la corsa di ritorno è rapida. La macchina è dotata di serie di un contenitore per gli scarti e i trucioli, di lame e di un attacco per un tubo di aspirazione dei trucioli.

**LAYOUT**

Vista dall'alto

Le dimensioni di ingombro possono variare in base alla configurazione del prodotto.

CAMPO DI LAVORO

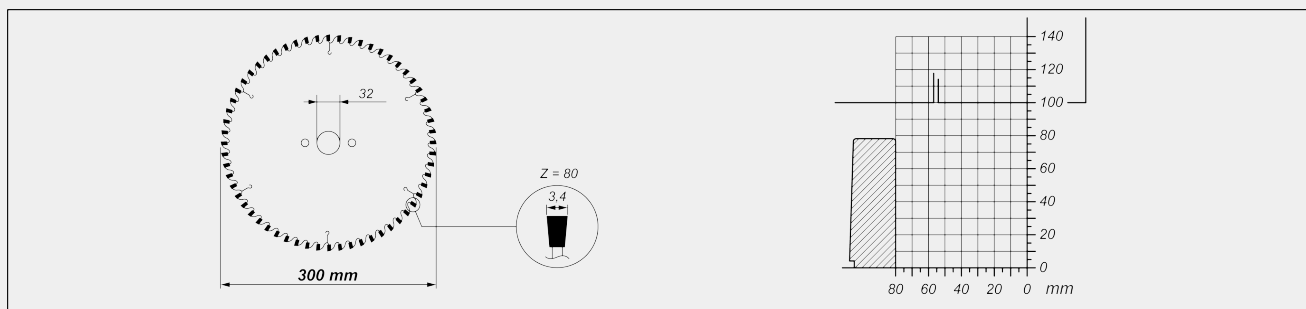
Profondità di taglio massima (mm)	80
Altezza massima profilo (mm)	100
Larghezza minima profilo per il serraggio (mm)	150
Angolo di taglio a V	90°

DIMENSIONE E PESO

Larghezza (mm)	900
Profondità (mm)	800
Peso (kg)	240
Altezza (mm)	1.650

MOTORI

Motori asincroni trifase	2
Potenza in S1 (kW)	2 x 0,9
Giri motore 50 Hz (giri/min)	2.800
Giri motore 60 Hz (giri/min)	3.400

**DIAGRAMMA DI TAGLIO****UTENSILI**

Diametro lama (mm)	300
Foro della lama (mm)	32
Velocità lama - motore 60 Hz (giri/min)	3.400
Velocità lama - motore 50 Hz (giri/min)	2.800

ATTREZZATURA

Cassetto per i trucioli	<input checked="" type="checkbox"/>
Bocchetta di aspirazione dei trucioli	<input checked="" type="checkbox"/>
Lama al Widia 80 denti	<input checked="" type="checkbox"/>
Dispositivo di bloccaggio verticale	<input checked="" type="checkbox"/>

COLLEGAMENTO ELETTRICO

Potenza di collegamento (kW)	1,9
Fusibile di protezione massimo 240V 60Hz (A)	10
Fusibile di protezione massimo 400V 50Hz (A)	10

COLLEGAMENTO PNEUMATICO

Pressione (bar)	7
Collegamento tubo flessibile	DN10
Consumo d'aria (7 bar) per ciclo di lavoro (senza spruzzatore) (l)	20

Incluso disponibile