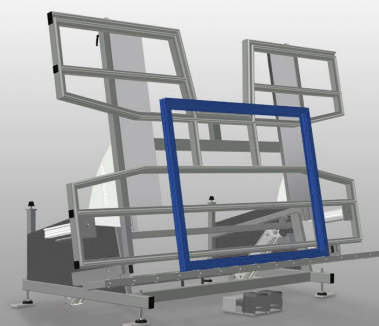


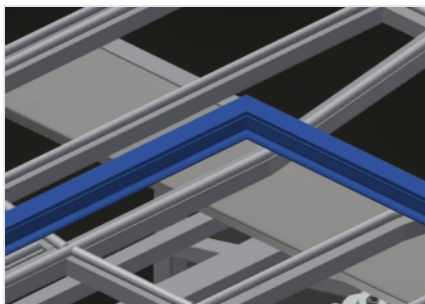


KTH 3000

Banchi di montaggio

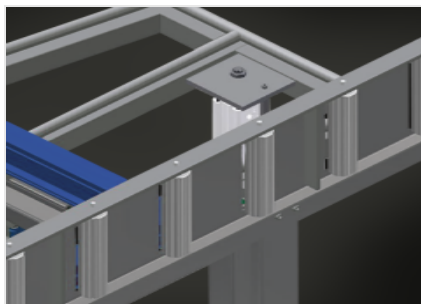


Banco di montaggio per il montaggio verticale e orizzontale. Solida struttura in acciaio. Importante nel passaggio dal trasporto verticale a quello orizzontale e viceversa. Ideale per il montaggio verticale e orizzontale. Posizioni intermedie regolabili in continuo per l'ergonomia del lavoro. Ribaltabile pneumaticamente. Regolabile in altezza in verticale pneumaticamente. Supporto del tavolo con listelli scorrevoli in PVC. Supporto a rulli abbassabile pneumaticamente. Due serrapezzi laterali pneumaticamente (abbassabile). Attacco dell'aria compressa quadruplo.



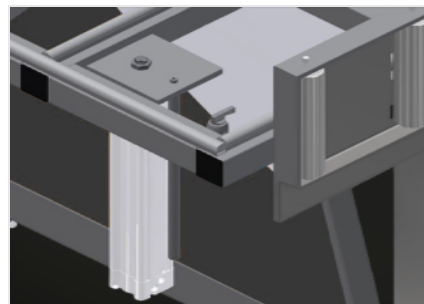
Superficie di appoggio

Supporto del tavolo con listelli scorrevoli in PVC



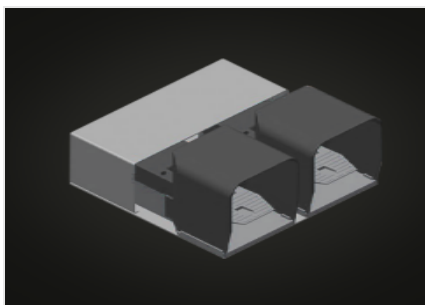
Supporto a rulli

Rulliera con abbassamento pneumatico, per permettere di lavorare liberamente in posizione orizzontale e di proseguire agevolmente il trasporto in posizione verticale



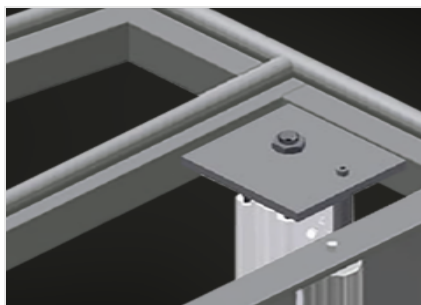
Serrapezzi

Due serrapezzi laterali per il fissaggio dell'elemento della finestra. Con valvola a leva manuale regolabile lateralmente. Altezza di serraggio dei profili 150 mm



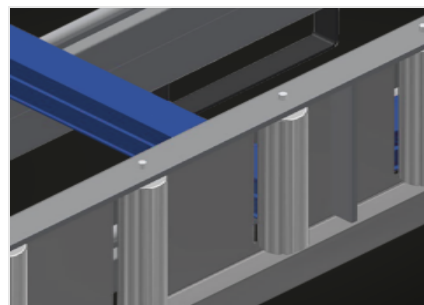
Pedale

Comando tramite valvola a pedale, orientamento orizzontale-verticale pneumatico, regolazione in altezza verticale pneumatica 500 mm



Serrapezzi aggiuntivo (Opzionale)

Serrapezzi aggiuntivo per KTH 3000 e KTH 4000. I serrapezzi aggiuntivi assicurano la sicurezza del fissaggio durante il lavoro



Protezione del profilo per i rulli portanti (Opzionale)

Protezione del profilo per i rulli portanti 200 mm (alluminio/16 x e alluminio/21 x). Rulliera con tubo di protezione sui rulli, protegge l'elemento della finestra nel trasporto in entrata e in uscita



Appoggio del profilo estraibile (Opzionale)

Supporto tavolo superiore estraibile per KT/KTH 3000 e KT/KTH 4000. Supporto del tavolo di 500 mm estraibile verso l'alto per telai alti



Listelli a spazzola (Opzionale)

Piano di appoggio con listelli a spazzola



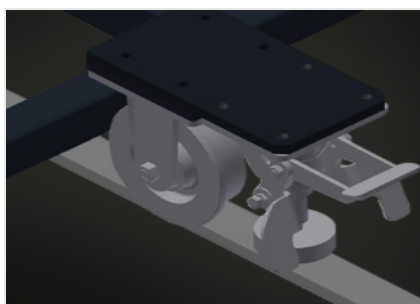
Listelli in feltro (Opzionale)

Piano di appoggio con listelli in feltro



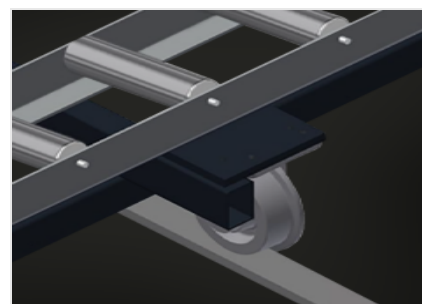
Listelli in gomma (Opzionale)

Supporto del tavolo profilo a fungo in gomma



Unità mobile (Opzionale)

Unità mobile per KT/KTH/MS/VE. Unità mobile con ruote sul bordino e freno fisso



Binario (Opzionale)

Binari di 2,0 m a sinistra e a destra

KTH 3000 / BANCHI DI MONTAGGIO**DIMENSIONE E PESO**

Lunghezza (mm)	3.000
Larghezza (mm)	1.820
Altezza verticale (mm)	1.900
Larghezza rulliera (mm)	200
Peso (kg)	330

SUPERFICIE DI APPOGGIO

Regolazione pneumatica dell'altezza (mm)	500
Regolazione pneumatica dell'altezza verticale	<input checked="" type="radio"/>
Inclinazione pneumatica	<input checked="" type="radio"/>
Supporto tavolo espandibile	<input type="radio"/>
Piano di appoggio con listelli a spazzola	<input type="radio"/>
Piano di appoggio con listelli in feltro	<input type="radio"/>
Piano di appoggio con listelli in gomma	<input type="radio"/>
Protezioni del profilo per i rulli portanti	<input type="radio"/>
Capacità di carico (kg)	200

CARATTERISTICHE

Morse laterali abbassabili pneumaticamente	2
Morse aggiuntive	<input type="radio"/>
Attacco quadruplo aria compressa	<input checked="" type="radio"/>
Unità mobile	<input type="radio"/>
Binario di 2,0 m a sinistra e a destra	<input type="radio"/>
Pressione aria d'esercizio (bar)	7
Consumo d'aria ca. (l/min)	35

Incluso disponibile