



**KW**

Carrelli di lavoro

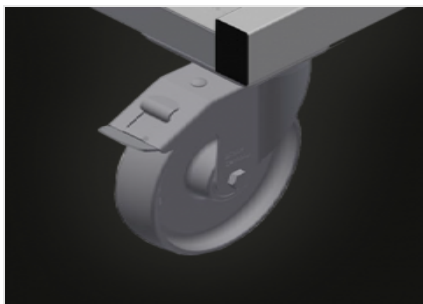


Carrello di lavoro per il trasporto interno all'azienda degli elementi di finestra. Solida struttura in acciaio. Supporto del profilo con rivestimento in gomma. Quattro ruote orientabili, due delle quali con freno fisso.

KW 2: Alloggiamento per il trasporto dell'elevatore. Quattro ganci per il trasporto con gru. Quattro supporti della cinghia di fissaggio. Ruote orientabili rimovibili per una maggiore stabilità e sicurezza del carrello di lavoro sul camion.

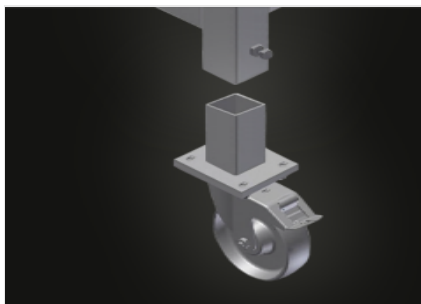
KW 3: Richiudibile su se stesso quando è senza carico per ridurre l'ingombro.

KW 4: Alloggiamento per il trasporto dell'elevatore. Quattro ganci per il trasporto con gru. Quattro supporti della cinghia di fissaggio. Ruote orientabili rimovibili per una maggiore stabilità e sicurezza del carrello di lavoro sul pavimento.



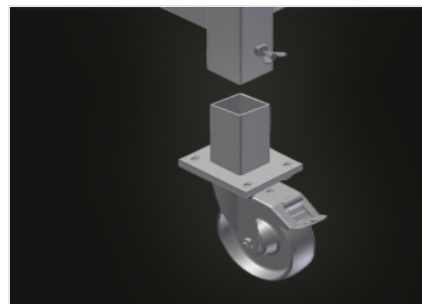
**Ruote orientabili  
KW 1 / KW 3**

Le quattro ruote orientabili, due delle quali con freno fisso, offrono un'elevata mobilità e sono facili e sicure da maneggiare



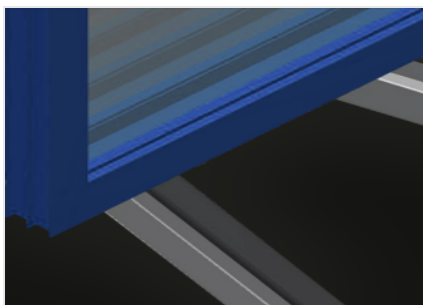
**Ruote orientabili  
rimovibili KW 2**

Ruote orientabili rimovibili per una maggiore stabilità e sicurezza del carrello di lavoro sul camion. Le quattro ruote orientabili, due delle quali con freno fisso, offrono un'elevata mobilità e sono facili e sicure da maneggiare



**Ruote orientabili  
rimovibili KW 4**

Ruote orientabili rimovibili per una maggiore stabilità e sicurezza del carrello di lavoro sul pavimento. Le quattro ruote orientabili, due delle quali con freno fisso, offrono un'elevata mobilità e sono facili e sicure da maneggiare



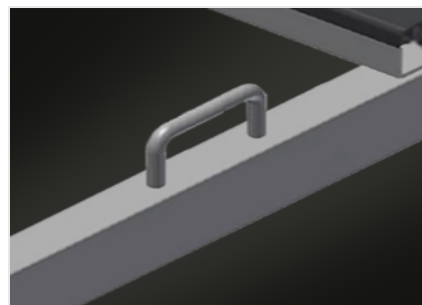
**Supporto con profilo in  
gomma**

Superficie di appoggio con profilo in gomma per evitare di danneggiare il profilo



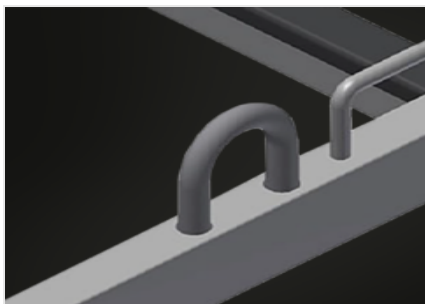
**Staffa di trasporto  
KW 1 / KW 3**

Staffa di trasporto spostabile su due lati



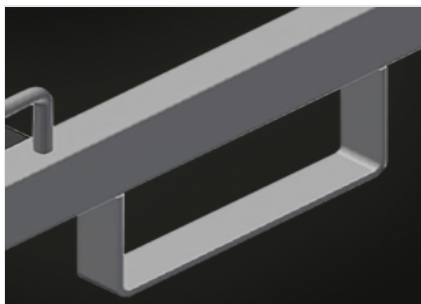
**Supporto per cinghia di  
fissaggio KW 2 / KW 4**

Con quattro supporti per cinghia di fissaggio



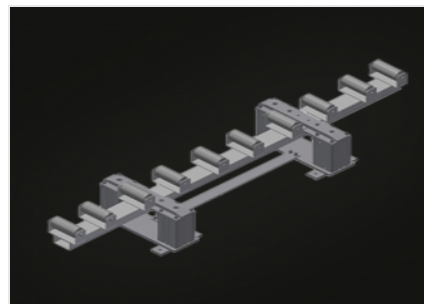
**Ganci per gru  
KW 2 / KW 4**

Con quattro ganci per gru



**Staffa per carrello  
elevatore KW 2 / KW 4**

Con quattro staffe per carrello  
elevatore



**Stazione di  
sollevamento KW 4  
(Opzionale)**

Stazione di sollevamento HBR 1600  
per il trasbordo di finestre pesanti sul  
carrello di trasporto KW 4

**MODELLI**

**DIMENSIONE E PESO**
**KW 1 / KW 2 / KW 3 / KW 4**

Lunghezza (mm)	1.690 / 2.025 / 1.600 / 2.000
Larghezza (mm)	910 / 1.090 / 1.130 / 1.000
Altezza (mm)	1.768 / 1.880 / 1.960 / 1.850
Peso (kg)	100 / 130 / 90 / 150

**CAPACITÀ DI STOCCAGGIO**
**KW 1 / KW2 / KW 3 / KW 4**

Capacità di carico (kg)	400 / 600 / 400 / 500
-------------------------	-----------------------

**KW 2**

Larghezza utile (mm)	800
Altezza d'appoggio (mm)	1.500



CARATTERISTICHE

**KW 2 / KW 4**

Aperture per il trasporto con carrello elevatore	<input checked="" type="radio"/>
Ganci per il trasporto con gru	4
Punti di attacco per cinghie di fissaggio	4

**KW 2**

Carrello anche per il trasporto esterno	<input checked="" type="radio"/>
Le ruote possono essere rimosse per la sistemazione del carrello su un autocarro	<input checked="" type="radio"/>

**KW 3**

Impilabile orizzontalmente quando non è caricato	<input checked="" type="radio"/>
--	----------------------------------

**KW 4**

Stazione di sollevamento per il trasporto di finestre pesanti	<input type="radio"/>
---	-----------------------

**KW 1 / KW 2 / KW 3 / KW 4**

Diametro ruote girevoli (mm)	125
Ruote girevoli	4
Ruote girevoli con fermo di bloccaggio	2

Incluso  disponibile