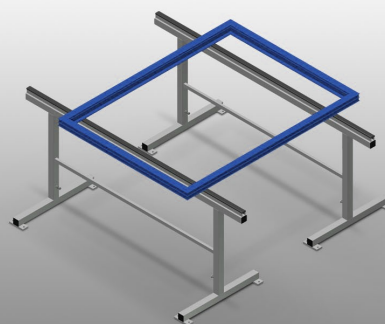




MB

Banchi di montaggio



Cavalletti di montaggio per lavorare su grandi elementi di finestre. Solida struttura in acciaio. Cavalletto di montaggio lungo 2,0 m. Facilità di montaggio in un sistema modulare. Supporto per profilo di gomma. Kit di cavalletti di montaggio (1 paio). Regolabile in altezza.



Superficie di appoggio

Appoggio con profilo in gomma



Regolazione dell'altezza

Regolabile in altezza da 850 a 1.000 mm



MODELLI

MB 2000



DIMENSIONE E PESO

Lunghezza (mm)	2.000
Larghezza (mm)	700
Altezza (mm)	850 ÷ 1.000
Peso (kg)	40

SUPERFICIE DI APPOGGIO

Lunghezza supporto di montaggio (m)	2
Kit cavalletti di montaggio: 1 paio	●
Superficie di appoggio con profili in gomma	●

Incluso ● disponibile ○