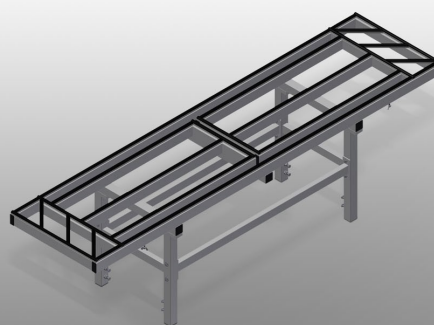


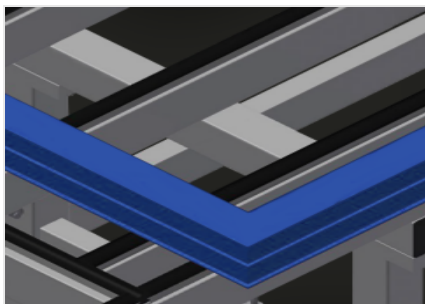


MSA

Banchi di montaggio

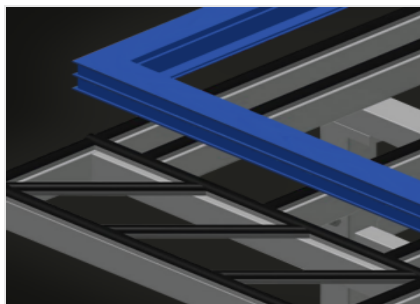


Stazione di montaggio per tutte le operazioni di montaggio su elementi speciali e facciate. Solida struttura in acciaio. Banco di montaggio per tutte le operazioni di montaggio su elementi speciali e facciate. Estraibile su due lati. Il banco di montaggio è ideale per l'assemblaggio di elementi di grandi dimensioni. La forma snella del supporto inferiore garantisce una buona accessibilità degli elementi su tutti i lati. Banco di montaggio traslabile. Superficie di appoggio con profilo in gomma. I banchi possono essere adattati in modo ottimale agli elementi grazie all'ampio intervallo di spostamento della superficie di appoggio, cioè alla possibilità di estrarre gli appoggi e di spostare i tavoli. Varianti per linee di montaggio: una volta messi in bolla, i binari garantiscono una superficie di appoggio in piano, su cui poter spostare i tavoli; i tavoli sono traslabili e facilmente posizionabili sui binari; combinando due e più tavoli, è possibile ampliare a piacimento la superficie di appoggio; i banchi sono ideali per l'assemblaggio di elementi di grandi dimensioni; se non si ha bisogno dei tavoli, si possono richiudere e mettere da parte; ripiani disposti a rombo nell'area perimetrale per appoggiare profili in direzione longitudinale. Varianti per versione stand alone: la forma snella del supporto inferiore garantisce una buona accessibilità degli elementi su tutti i lati; maggiore area di lavoro sulla superficie di appoggio grazie alla possibilità di estrarre i ripiani romboidali; i tavoli sono traslabili e facilmente posizionabili sui rulli orientabili; combinando due tavoli, è possibile ampliare a piacimento la superficie di appoggio; i banchi sono ideali per l'assemblaggio di elementi di grandi dimensioni.



Superficie di appoggio

Superficie di appoggio rivestita di un profilo in gomma per evitare di danneggiare il profilo



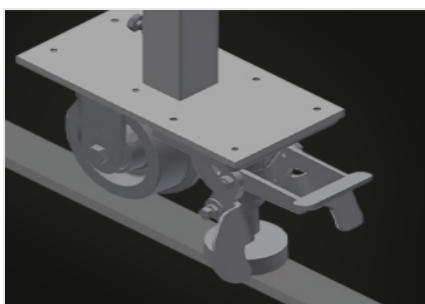
Supporto

Superficie di appoggio con profilo in gomma Ripiani disposti a rombo nell'area perimetrale per appoggiare profili in direzione longitudinale Ripiano laterale estraibile: 900 mm



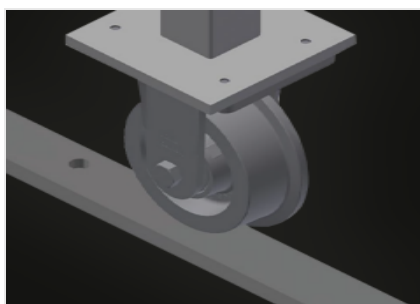
Ruote orientabili (Opzionale)

Unità mobile con due ruote orientabili, con freno rotante e freno e due ruote fisse



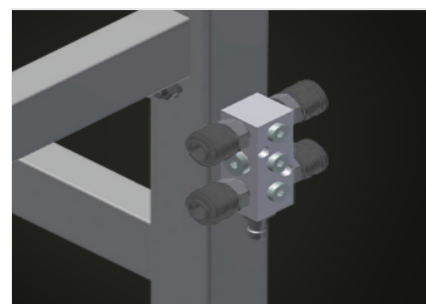
Ruote flangiate compl. (Opzionale)

Unità mobile con quattro ruote flangiate e due freni fissi



Binario (Opzionale)

Binari di 2,0 m a sinistra e a destra



Attacco dell'aria compressa quadruplo (Opzionale)

Attacco dell'aria compressa quadruplo per utensili ad aria compressa

MODELLI**MSA 2400****DIMENSIONE E PESO**

Lunghezza (mm)	2.400
Larghezza (mm)	600
Altezza (mm)	850 ÷ 1.000
Peso (kg)	80

SUPERFICIE DI APPOGGIO

Superficie di appoggio (mm)	600 x 2.400
Superficie di appoggio con lati estraibili (mm)	600 x 4.200
Capacità di carico (kg)	600

CARATTERISTICHE

Ripiano	<input type="radio"/>
Attacco quadruplo aria compressa	<input type="radio"/>
Ruote orientabili Stand Alone (2 orientabili + 2 fisse)	<input type="radio"/>
Ruota per binario	<input type="radio"/>
Binario di 2,0 m a sinistra e a destra	<input type="radio"/>

Incluso ● disponibile ○