



**MT**

Banchi di montaggio



Banco di montaggio per tutti i lavori su telai e ante. Solida struttura in acciaio. Supporto del tavolo con listelli scorrevoli in PVC. Piano di appoggio per utensili e accessori. Regolabile in altezza. Pratico ripiano sotto banco. Quattro cassette in PVC per accessori piccoli, ferramenta e viti. Attacco dell'aria compressa quadruplo. Facilità di montaggio in un sistema modulare.



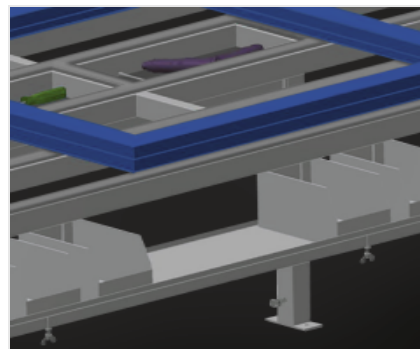
### Superficie di appoggio

Supporto del tavolo con listelli scorrevoli in PVC



### Piano di appoggio

Piano di appoggio per utensili e accessori



### Ripiano

Ripiano con quattro cassette in PVC per accessori piccoli, ferramenta e viti



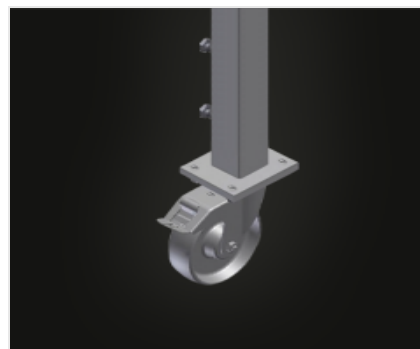
### Regolazione dell'altezza

Regolabile in altezza, altezza di lavoro regolabile tramite i piedini da 850 a 1.000 mm



### Attacco dell'aria compressa quadruplo

Attacco dell'aria compressa quadruplo per utensili ad aria compressa



### Ruote orientabili (Opzionale)

Unità mobile con due ruote orientabili, con freno rotante e freno e due ruote fisse



**Listelli a spazzola  
(Opzionale)**

Piano di appoggio con listelli a spazzola



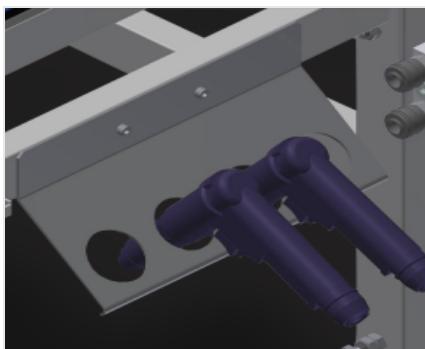
**Listelli in feltro  
(Opzionale)**

Piano di appoggio con listelli in feltro



**Listelli in gomma  
(Opzionale)**

Piano di appoggio con listelli in gomma



**Portautensili  
(Opzionale)**

Portautensili per utensili pneumatici ed elettrici



**Unità di manutenzione  
(Opzionale)**

Unità di manutenzione per utensili ad aria compressa



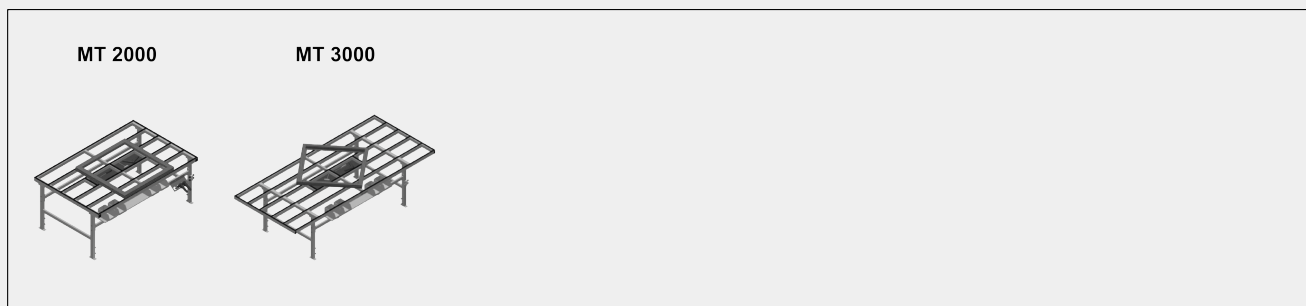
**Prese Schuko doppie  
(Opzionale)**





### MT / BANCHI DI MONTAGGIO

#### MODELLI



#### DIMENSIONE E PESO

##### MT 2000 / MT 3000

Lunghezza (mm)	2.000 / 3.000
Larghezza (mm)	1.300
Altezza (mm)	850 + 1.000
Peso (kg)	100 / 120

#### SUPERFICIE DI APPOGGIO

#### CARATTERISTICHE

Ripiano sotto la superficie del tavolo	●
Contenitori in PVC	4
Attacco quadruplo aria compressa	●
Portautensili	○
Unità di manutenzione 1/4 con attacco aria quadruplo, Festo	○
Prese Schuko doppie 230V 16A AP	○
Ruote orientabili Stand Alone (2 orientabili + 2 fisse)	○

Incluso ●    disponibile ○