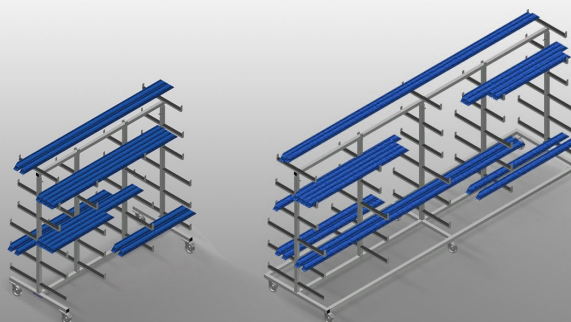




PWW

Carrelli di lavoro



Carrello per l'immagazzinaggio orizzontale e il trasporto di profili. Solida struttura in acciaio. Trasporto dei profili orizzontale. Trasporto facile per il materiale delle barre e i ritagli di profili. Bracci di supporto rivestiti in gomma. Carrello con ripiani per profili sui due lati. Sei ripiani per montante.

PWW 1000: Un montante centrale. Quattro ruote orientabili, due delle quali con freno fisso.

PWW 2000: Due montanti centrali. Quattro ruote orientabili, due delle quali con freno fisso.

PWW 4000: Tre montanti centrali. Sei ruote orientabili, due delle quali con freno fisso.



Facili operazioni di carico e scarico

Rapido accesso grazie all'immagazzinaggio ordinato



Bracci di supporto

Bracci di supporto rivestiti in gomma, montante centrale traslabile



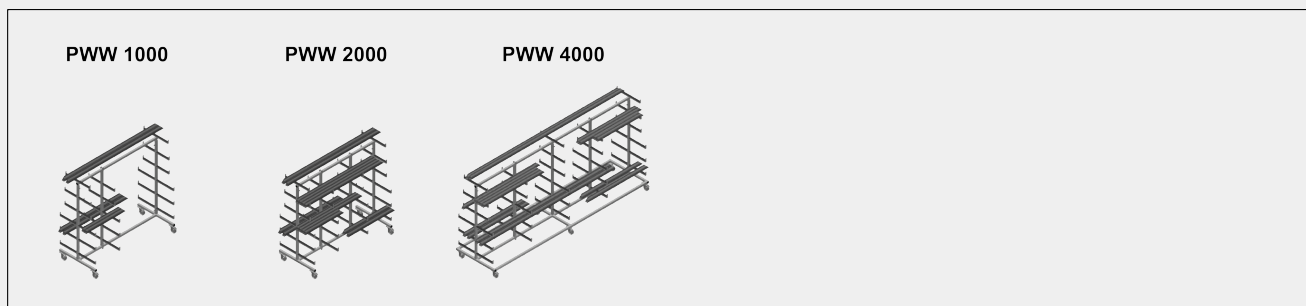
Ruote orientabili

Le quattro ruote orientabili, due delle quali con freno fisso, offrono un'elevata mobilità e sono facili e sicure da maneggiare



**Singolo montante centrale
PWW 1000 / PWW 2000
(Opzionale)**

Montante centrale aggiuntivo

MODELLI

DIMENSIONE E PESO
PWW 1000 / PWW 2000 / PWW 4000

Lunghezza (mm)	1.625 / 2.000 / 4.000
Larghezza (mm)	900 / 900 / 1.000
Altezza (mm)	1.960
Peso (kg)	60 / 75 / 130

CAPACITÀ DI STOCCAGGIO
PWW 1000 / PWW 2000 / PWW 4000

Ripiani	11
Larghezza interna (mm)	260
Larghezza ripiano inferiore (mm)	420
Larghezza ripiano superiore (mm)	300
Capacità di carico (kg)	350 / 350 / 500



CARATTERISTICHE

PWW 1000 / PWW 2000 / PWW 4000

Montante centrale	1 / 2 / 3
Ruote girevoli	4 / 4 / 6
Ruote girevoli con fermo di bloccaggio	2
Diametro ruote girevoli (mm)	125

PWW 1000 / PWW 2000

Montante centrale singolo	<input type="radio"/>
---------------------------	-----------------------

Incluso ● disponibile ○