



SBZ SF2

Centri di taglio e di lavoro



SBZSF

Il centro di lavoro automatico per la foratura e l'avvitatura delle armature metalliche SBZ SF2 è composto da un centro di avvitatura orizzontale con 2 unità di avvitatura, un'unità di foratura tripla, un'unità mono-utensile per la foratura delle cerniere e unità orizzontali per la foratura di montaggio su tutti i telai tipo Z e L. In opzione può essere dotato di un'unità multi-utensile per la foratura delle cerniere. SBZ SF2 è composta da un magazzino automatico con sistema di alimentazione passante dei profili fino a 3500 mm, completo di movimento della pinza per bloccare il profilo, all'interno del quale è già stato inserito in posizione il supporto metallico di alluminio o ferro. Grazie al movimento sincronizzato della pinza e del magazzino barre, l'alimentatore ritorna alla posizione di partenza permettendo al caricatore di preparare contemporaneamente il profilo successivo. Nella parte centrale si trova una doppia unità di avvitatura orizzontale pneumatica, regolabile automaticamente tramite software sia in verticale che in orizzontale, che fissa il supporto metallico con viti autofilettanti che raggiungono automaticamente la macchina da un caricatore, da una unità di foratura tripla per la realizzazione fori per maniglie cremonesi e da 2 unità di foratura per i fori di montaggio dei telai. L'unità è composta da un magazzino a cinghie trasversali per lo scarico dei pezzi lavorati fino a 3500 mm di lunghezza. L'unità di lavorazione è dotata di una cabina insonorizzata nella parte centrale operativa che, oltre a proteggere l'operatore, riducono l'impatto acustico ambientale. L'SBZ SF2 può essere collegato ad un centro di lavoro SBZ SM per ottenere un processo continuo e ottimizzare la produttività dell'impianto. La macchina è fornita con interfaccia operatore intuitiva per gestione delle liste di lavorazioni collegata al software di programmazione produzione. Industria 4.0 compatibile.



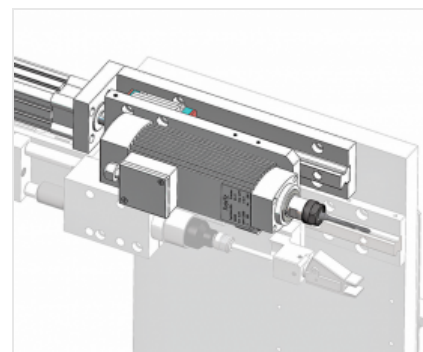
Carico e scarico automatico

Il piano di carico e scarico a cinghie trasversali permette la movimentazione di profili in PVC in modo sicuro, semplice ed ergonomico. Il piano è dotato di sistema automatico di trasporto mediante pinza di estrazione che deposita i profili lavorati sul piano di scarico.



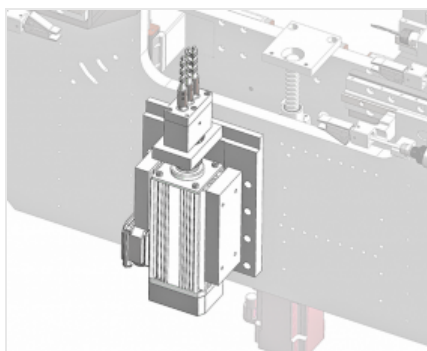
Unità di avvitatura

La macchina è dotata di 2 unità di avvitatura pneumatiche ad alimentazione automatica, montate su ralla con movimenti automatici su 2 assi CN. Un'unità è dedicata all'avvitatura del rinforzo all'interno dei profili per anta, l'altra lavora i profili per telaio.



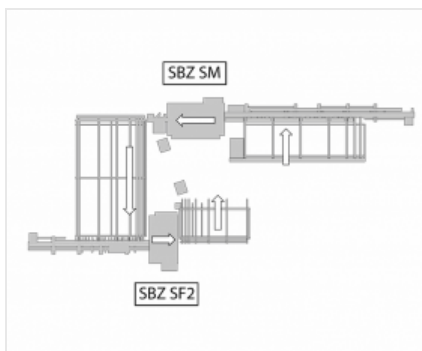
Unità di foratura per fissaggio a muro

Posizionati parallelamente alle unità di avvitatura, due unità di foratura provvedono alle lavorazioni destinate al fissaggio dei telai al muro.



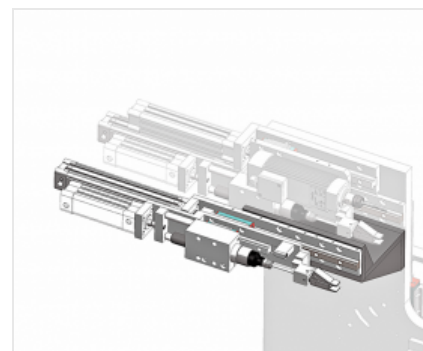
Unità a tre punte per foratura cremonese

La foratura per il montaggio della martellina viene eseguita da un'unità a tre punte posizionata nella parte inferiore della ralla dedicata alle lavorazioni.



Installazione in linea con centro di lavoro SBZ SM

La massima potenzialità di questo centro di avvitatura si esprime nella perfetta compatibilità quando installato in linea con il centro di lavoro SBZ SM. L'ampia gamma di lavorazioni del centro di lavoro, compresa la preparazione del profilo per permettere la saldatura Seamless, si completano con il centro di avvitatura in una linea bilanciata ed efficiente.



Coppia unità avvitatura aggiuntiva per rinforzo metallico (Opzionale)

In opzione è possibile montare una seconda coppia di unità di avvitatura aggiuntiva per la gestione di un secondo tipo di vite.

SBZ SF2 / CENTRI DI TAGLIO E DI LAVORO**CARATTERISTICHE DELLA MACCHINA**

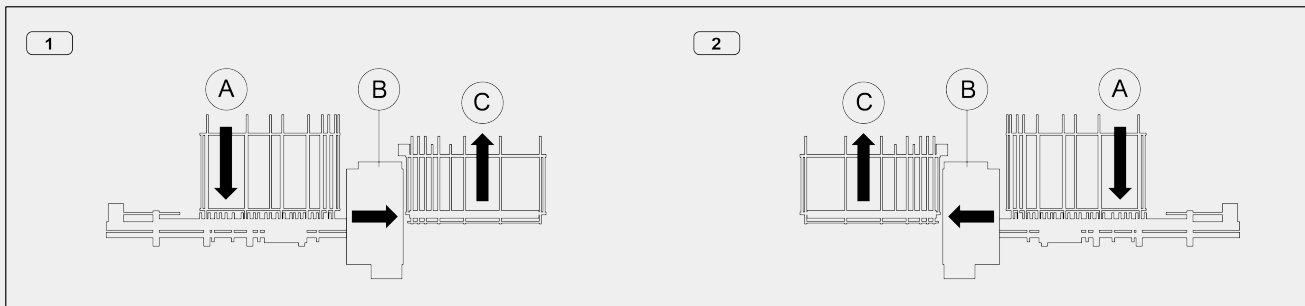
Numero assi controllati	5
Numero unità di foratura per fissaggio a muro	2
Unità di foratura a tre punte	●
Unità di foratura cerniere a utensile singolo	●
Unità multiutensile di foratura cerniere	○
Unità di avvitatura	2
Numero massimo di unità di avvitatura	4
Velocità posizionamento barra (m/min)	50
Pressione di esercizio (bar)	6 + 8
Consumo aria (NI/min)	320
Potenza installata (kW)	10
Predisposizione per installazione in linea con centro di lavoro SBZ SM	●
Regolazione digitale programmabile della pressione delle morse	●

CAMPO DI LAVORO

Sistema di bloccaggio della cornice tramite morse pneumatiche	●
Altezza minima profilo (mm)	45
Larghezza minima profilo (mm)	40
Altezza massima profilo (mm)	160
Larghezza massima profilo (mm)	130
Spessore massimo rinforzo (mm)	3

LAYOUT

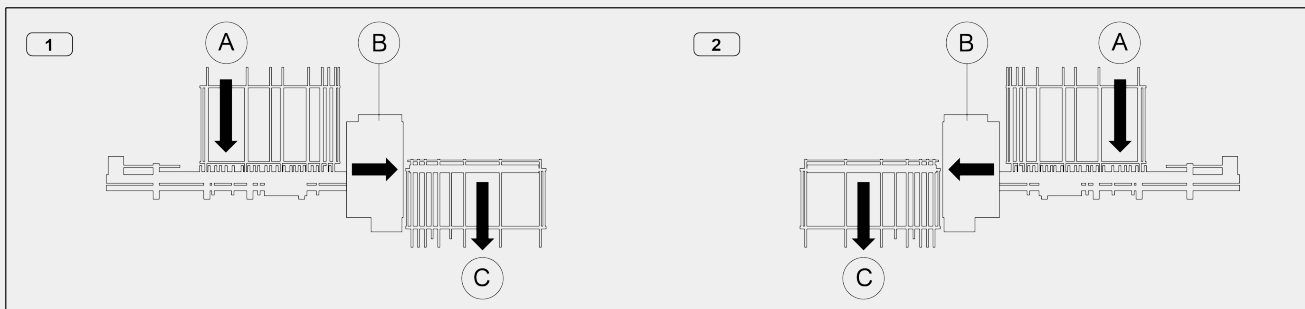
Configurazione a "C" (carico e scarico dallo stesso lato)



1 - Alimentazione da DX

2 - Alimentazione da SX

Configurazione a "S" (carico e scarico contrapposto)



1 - Alimentazione da SX

2 - Alimentazione da DX

- A - Magazzino di carico
- B - Unità di foratura e avvitaratura
- C - Magazzino di scarico

UNITÀ DI CARICO: POSIZIONAMENTO PROFILO

Alimentatore di carico con pinza a 2 assi controllati	●
Lunghezza massima caricabile (mm)	3.500
Lunghezza minima caricabile (mm)	450
Carico profilati in tempo mascherato	●
Sezione massima profilo lavorabile - L x H (mm)	130 x 160
Sezione minima profilo lavorabile - L x H (mm)	40 x 45
Controllo dimensionale lunghezza pezzo	●
Sensore presenza rinforzo metallico	○

**UNITÀ DI FORATURA PER FISSAGGIO A MURO**

Potenza massima in S1 (kW)	1,1
Velocità massima (giri/min)	6.000
Attacco utensile	ER 25
Diametro utensile (mm)	6 / 8

UNITÀ DI FORATURA A TRE PUNTE

Unità a tre punte	●
Diametro utensili (mm)	10 / 12 / 10
Potenza massima in S1 (kW)	1,5
Velocità massima (giri/min)	900

UNITÀ DI FORATURA CERNIERE ANTA

Unità di foratura	●
Diametro utensili (mm)	5 / 6
Potenza massima in S1 (kW)	1,1
Velocità massima (giri/min)	6.000
Attacco utensile	ER 25

UNITÀ DI AVVITATURA

Numero unità di avvitatura	2
Lunghezza minima profilo con avvitatura rinforzo (mm)	400
Lunghezza minima vite (mm)	16
Lunghezza massima vite (mm)	20
Diametro testa vite (mm)	6,5 ÷ 7,5
Diametro vite (mm)	3,9 ÷ 4,2
Tempo di espulsione vite da caricatore (s)	0,1
Comando remotato su interfaccia operatore di espulsione e ricarica vite	●



CAMPO DI LAVORO DELLE UNITÀ DI FORATURA E DI AVVITATURA

Configurazione elettromandri di fresatura e unità di avvvitatura



Vista lato carico profilo

UNITÀ DI SCARICO

Magazzino di scarico a cinghiali per pezzi fino a 3.500 mm	●
Profondità piano di scarico magazzino a cinghiali (mm)	1.800
Pinza estrattore CN	●
Sistema di scarico rapido del pezzo	●

Incluso ● disponibile ○