



## SBZ SL2

Centri di taglio e di lavoro

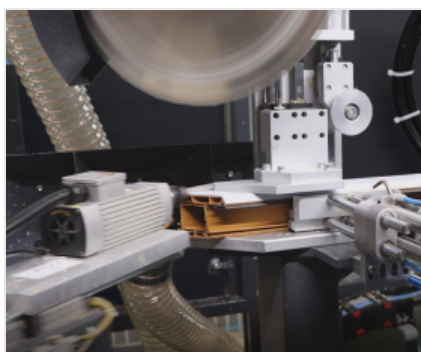


Linea di lavoro automatica CNC a 18 assi a barra passante, per fresatura, foratura, taglio, contornatura e avvitatura rinforzi, specializzata per la produzione di infissi in PVC. L'unità di lavorazione e taglio può essere dotata di modulo di contornatura integrato per la preparazione del profilo in PVC alla saldatura con tecnologia Seamless®. SBZ SL è composta da un magazzino automatico con sistema di alimentazione passante dei profili, completo di movimento della pinza per bloccare il profilo. Grazie al movimento sincronizzato della pinza e del magazzino barre, l'alimentatore torna alla posizione iniziale permettendo al caricatore di preparare contemporaneamente il profilo successivo. Un sistema di controllo dimensionale della sezione profili, verifica se il profilo caricato dall'operatore è quello corretto in base alla lista di lavoro. Il modulo di fresatura, il modulo di taglio e il modulo di contornatura si trovano nell'unità SBZ SM della macchina. Sul modulo di fresatura CNC sono installati 9 o 11 elettromandri che consentono di lavorare su tutto il bordo del pezzo, indipendentemente dal suo orientamento. Il modulo di taglio è dotato di una lama Ø 500 mm con movimento orizzontale a 3 assi CNC. Il modulo opzionale di contornatura opera su 3 assi CNC tramite un elettro-mandrino che permette di fresare le estremità dei profili tagliate a 45°. Un estrattore automatico trasferisce il pezzo dall'unità di taglio al magazzino di scarico intermedio. Questo magazzino a nastro, capacità di 36 posizioni, trasferisce i profili dall'unità SBZ SM all'unità SBZ SF2, modulo di lavorazione per segmenti con rinforzo metallico, bilanciando perfettamente la produttività delle due unità. L'unità SBZ SF2 è composta da una doppia unità di avvitatura orizzontale pneumatica, regolabile automaticamente tramite software sia in verticale che in orizzontale, che fissa il supporto metallico con viti autofilettanti che raggiungono automaticamente la macchina da un caricatore, da un'unità di foratura tripla per la realizzazione fori per maniglie cremonesi, da 2 unità di foratura per i fori di montaggio dei telai e da un'unità mono-utensile per la foratura delle cerniere per i telai. L'unità è composta da un magazzino a cinghie trasversali per lo scarico di pezzi lavorati fino a 3500 mm di lunghezza. Le unità di lavorazione sono dotate di cabine insonorizzate nella parte operativa che, oltre a proteggere l'operatore, riducono l'impatto acustico ambientale. La cabina della SBZ SM presenta un collegamento all'aspiratore di trucioli (opzionale). Gli scarti e i trucioli di PVC vengono raccolti in 2 cassette alla base del modulo di lavorazione che, abbinati a un sistema di evacuazione a nastro, facilitano e velocizzano le operazioni di pulizia. La linea è fornita con interfaccia operatore intuitiva per gestione delle liste di lavorazioni collegata al software di programmazione produzione. Industria 4.0 compatibile.



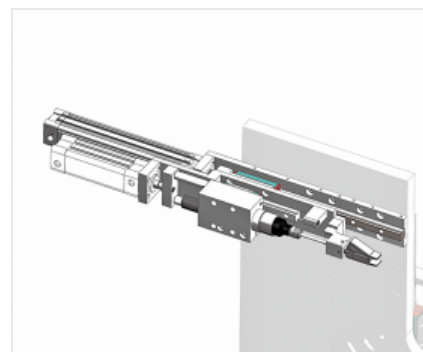
### Unità di fresatura e foratura

Il modulo di fresatura equipaggiato su SBZ SM monta 9 elettromandrini di cui tre orientabili per eseguire tutte le lavorazioni necessarie sul profilo in PVC. Nella seconda fase di lavorazione, le unità di foratura presenti su SBZ SF2 eseguono le forature per il montaggio delle cerniere, i fori per il fissaggio a muro e la lavorazione per la cremonese.



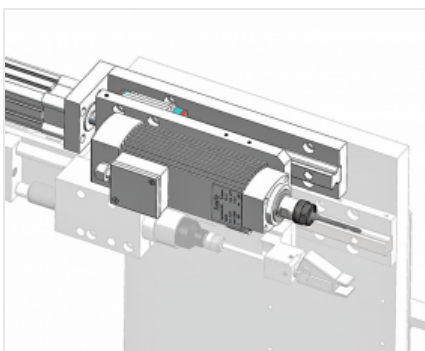
### Unità di taglio

La linea è dotata di un'unità di taglio con movimento discendente con lama Ø 500 mm, parte integrante dell'equipaggiamento del centro di taglio e fresatura SBZ SM. Il disco di taglio è espressamente progettato per eseguire il taglio del PVC con un alto grado di efficienza e ottimizzato per il taglio accurato delle guarnizioni. L'unità, movimentata a controllo numerico, permette di eseguire tagli con inclinazione da -45° a +45° su asse verticale.



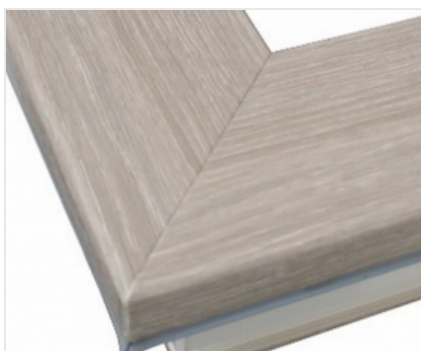
### Unità di avvitatura

La linea dispone di 2 unità di avvitatura pneumatiche ad alimentazione automatica. Queste unità, parte della dotazione di SBZ SF2, sono montate su una ralla con movimenti automatici su 2 assi CN che permette il fissaggio del rinforzo programmando la posizione ottimale delle viti. Un'unità è dedicata all'avvitatura del rinforzo all'interno dei profili per anta, l'altra lavora i profili per telaio.



### Unità di foratura per fissaggio a muro

Posizionati parallelamente alle unità di avvitatura, due unità di foratura provvedono alle lavorazioni destinate al fissaggio dei telai al muro.



### Tecnologia Seamless (Opzionale)

La linea è perfettamente integrabile con la tecnologia delle controsagome Seamless per la saldatura a cordolo zero. Un modulo opzionale CONTOUR per la contornatura necessaria a questa tecnologia di saldatura può essere integrato nel processo di lavorazione dei profili. Un software intuitivo ed efficiente permette la definizione dei percorsi di lavorazione mediante interpolazione del bordo del profilo; è possibile differenziare i programmi di scontornatura in base a colore e pellicola dei diversi tipi di profilo.



### Software gestione linea

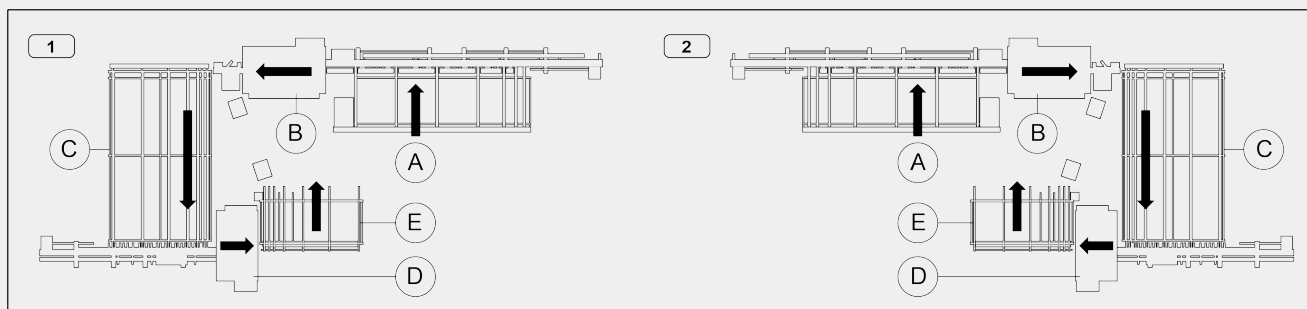
La linea è dotata di un'interfaccia utente semplice ed ergonomica che consente la gestione dei flussi di lavorazione in maniera efficiente e bilanciata. Il totem presenta una antenna Wi-Fi per collegamento della macchina alla rete che ne garantisce sia la interconnessione con la programmazione di produzione, attraverso driver specifici, sia connessione da remoto per la gestione del servizio di assistenza tecnica in caso di bisogno.

**SBZ SL2 / CENTRI DI TAGLIO E DI LAVORO****CARATTERISTICHE DELLA MACCHINA**

Numero assi controllati	18
Numero unità di fresatura standard (SBZ SM)	9
Unità di taglio	●
Unità Contour: fresatura per saldatura seamless	○
Numero unità di foratura per fissaggio a muro (SBZ SF2)	2
Unità di foratura a tre punte	●
Unità di foratura cerniere a utensile singolo	●
Unità multiutensile di foratura cerniere	○
Unità di avvitatura	2
Numero massimo di unità di avvitatura	4
Velocità posizionamento barra (m/min)	50
Controllo dimensionale barra	●
Pressione di esercizio (bar)	6 ÷ 8
Consumo aria (NI/min)	1.300
Potenza installata (kW)	22,8
Regolazione digitale programmabile della pressione delle morse	●
Predisposizione per lavorazione profili in PVC con rinforzo in fibra di vetro	○

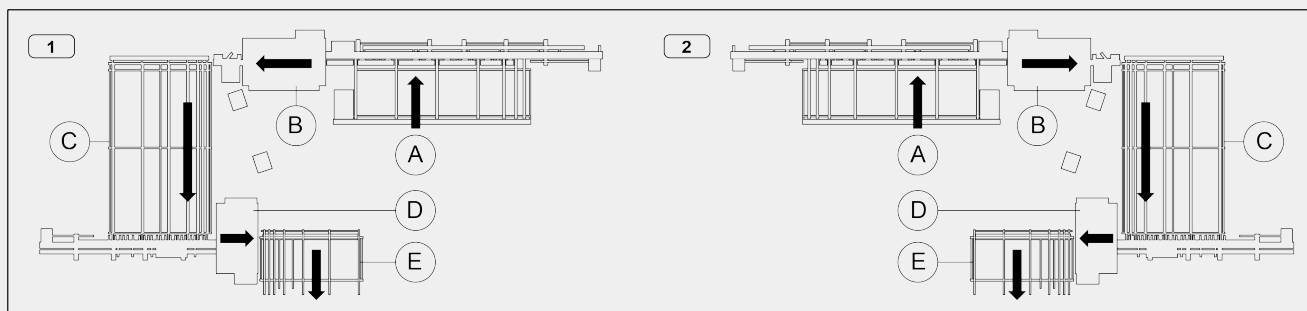
**CAMPO DI LAVORO**

Altezza minima profilo (mm)	45
Larghezza minima profilo (mm)	40
Altezza massima profilo (mm)	160
Larghezza massima profilo (mm)	130
Spessore massimo rinforzo (mm)	3

**LAYOUT**
**Configurazione a "C" (carico e scarico dallo stesso lato)**


1 - Alimentazione da DX

2 - Alimentazione da SX

**Configurazione a "S" (carico e scarico contrapposto)**


1 - Alimentazione da DX

2 - Alimentazione da SX

A - Magazzino di carico

B - Unità di fresatura e taglio - predisposizione opzionale per la lavorazione seamless

C - Magazzino di trasporto

D - Unità di foratura e avvitatura

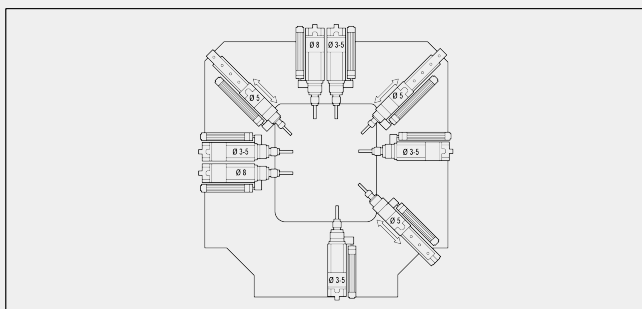
E - Magazzino di scarico

**UNITÀ DI CARICO: POSIZIONAMENTO PROFILO**

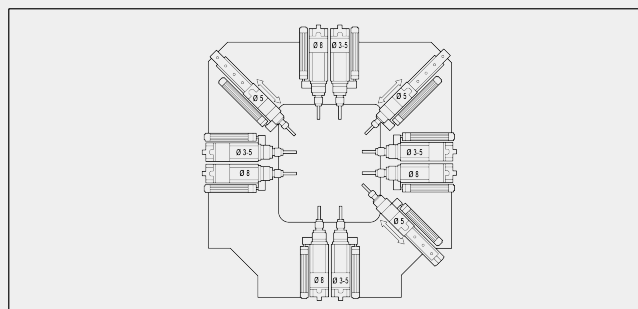
Alimentatore di carico con pinza a 2 assi controllati	●
Lunghezza massima caricabile (mm)	6.500
Lunghezza minima caricabile (mm)	600
Lunghezza massima lavorabile su un unico pezzo (mm)	6.000
Lunghezza massima pezzo tagliabile (mm)	3.000
Lunghezza minima pezzo tagliabile (mm)	400
Carico profilati in tempo mascherato	●

**UNITÀ DI FRESATURA**

Potenza massima in S1 (kW)	1,1
Velocità massima (giri/min)	18.000
Elettromandri in posizione fissa	6 - 8
Elettromandri orientabili con CN	3

**CAMPO DI LAVORO DELLE UNITÀ DI FRESATURA**
**Configurazione 9 elettromandri**


Vista lato carico profilo

**Configurazione 9+2 elettromandri**


Vista lato carico profilo

**UNITÀ DI TAGLIO VERTICALE**

Diametro lama al widia (mm)	500
Posizionamento lama a CN	-45° + +45°
Potenza motore lama (kW)	2,2
Lama speciale per taglio accurato guarnizioni	●

**UNITÀ DI FORATURA PER FISSAGGIO A MURO**

Potenza massima in S1 (kW)	1,1
Velocità massima (giri/min)	6.000
Diametro utensile (mm)	6 / 8

**UNITÀ DI FORATURA A TRE PUNTE**

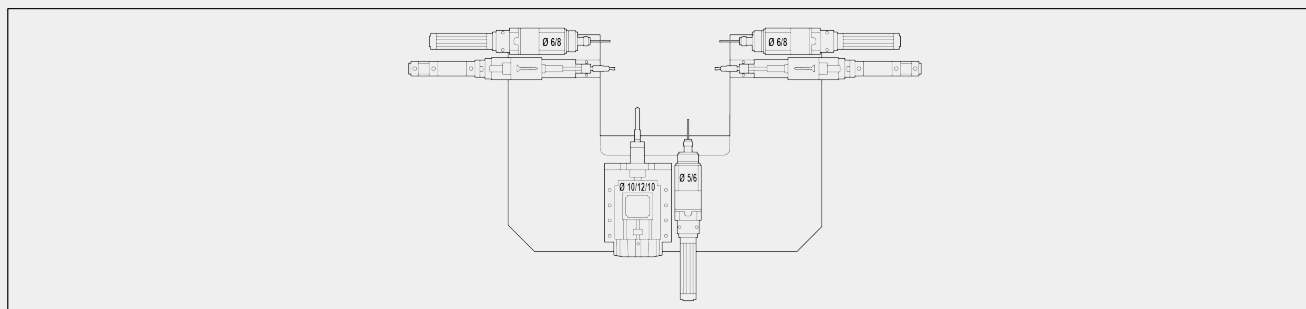
Diametro utensili (mm)	10 / 12 / 10
Potenza massima in S1 (kW)	1,5
Velocità massima (giri/min)	900

**UNITÀ DI FORATURA CERNIERE ANTA**

Diametro utensili (mm)	5 / 6
Potenza massima in S1 (kW)	1,1
Velocità massima (giri/min)	6.000

**UNITÀ DI AVVITATURA**

Numero unità di avvitatura	2
Lunghezza minima profilo con avvitatura rinforzo (mm)	400
Lunghezza minima vite (mm)	16
Lunghezza massima vite (mm)	20
Diametro testa vite (mm)	6,5 ÷ 7,5
Diametro vite (mm)	3,9 ÷ 4,2
Tempo di espulsione vite da caricatore (s)	0,1

**CAMPO DI LAVORO DELLE UNITÀ DI FORATURA E DI AVVITATURA**
**Configurazione elettromandrini di fresatura e unità di avvitatura**


Vista lato carico profilo

**UNITÀ DI SCARICO**

Magazzino di scarico a cinghioi per pezzi fino a 3.500 mm	●
Profondità piano di scarico magazzino a cinghioi (mm)	1.800
Pinza estrattore CN	●
Sistema di scarico rapido del pezzo	●

Incluso ●    disponibile ○