



SBZ SM

Centri di taglio e di lavoro



Centro di lavoro CNC a 13 assi a barra passante, per fresatura, foratura e taglio, specializzata per la produzione di infissi in PVC. L'unità può essere dotata di modulo di contornatura integrato per la preparazione del profilo in PVC alla saldatura con tecnologia Seamless®. SBZ SM è composto da un magazzino automatico con sistema di alimentazione passante dei profili, completo di movimento della pinza per bloccare il profilo. Grazie al movimento sincronizzato della pinza e del magazzino barre, l'alimentatore ritorna alla posizione di partenza permettendo al caricatore di preparare contemporaneamente il profilo successivo. Un sistema di controllo dimensionale della sezione profili, verifica se il profilo caricato dall'operatore è quello corretto in base alla lista di lavoro. Il modulo di fresatura, il modulo di taglio e il modulo di contornatura si trovano nella zona centrale della macchina. Sul modulo di fresatura CNC sono installati 7, 9 o 11 elettromandrini, che consentono di lavorare su tutto il bordo del pezzo, indipendentemente dal suo orientamento. Il modulo di taglio è dotato di una lama Ø 500 mm con movimento orizzontale a 3 assi CNC. Il modulo opzionale di contornatura opera su 3 assi CNC tramite un elettro-mandrino che permette di fresare le estremità dei profili tagliate a 45°. SBZ SM comprende anche un estrattore automatico per trasferire il pezzo dall'unità di taglio al magazzino di scarico. Questa unità è composta da un magazzino a cinghie trasversali per lo scarico di pezzi lavorati fino a 3500 mm di lunghezza. L'unità di lavorazione è dotata di una cabina insonorizzata nella parte centrale operativa che, oltre a proteggere l'operatore, riduce l'impatto acustico ambientale. La cabina presenta un collegamento all'aspiratore di trucioli (opzionale). Gli scarti e i trucioli di PVC vengono raccolti in 2 cassette alla base del modulo di lavorazione che, abbinati ad un sistema di evacuazione a nastro, facilitano e velocizzano le operazioni di pulizia. La macchina è fornita con interfaccia operatore intuitiva per gestione delle liste di lavorazioni collegata al software di programmazione produzione. Industria 4.0 compatibile.



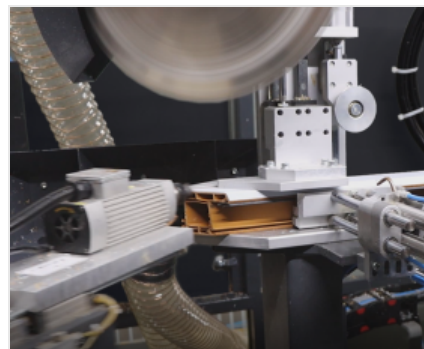
Carico e scarico automatico

Il piano di carico e scarico a cinghie trasversali permette la movimentazione di profili in PVC in modo sicuro, semplice ed ergonomico. Il piano è dotato di sistema automatico di trasporto mediante pinza di estrazione che deposita i profili lavorati sul piano di scarico.



Unità di fresatura

Il modulo di fresatura monta 7, 9 o 11 elettromandri di cui 3 orientabili per eseguire tutte le lavorazioni necessarie sul profilo in PVC. Gli elettromandri sono raffreddati ad aria, hanno un attacco utensile ER 25 e una potenza di 1,1 kW in S1.



Unità di taglio

L'unità di taglio verticale con movimento discendente opera con una lama speciale Ø 500 mm ottimizzata per taglio accurato delle guarnizioni. Eseguce tagli con inclinazione CN da -45° a +45°.



Ergonomia e semplicità di programmazione

Interfaccia utente semplice ed ergonomica. Il totem presenta una antenna Wi-Fi per collegamento della macchina alla rete che ne garantisce sia la interconnessione con la programmazione di produzione, attraverso driver specifici, sia connessione da remoto per la gestione del servizio di assistenza tecnica in caso di bisogno.



Tecnologia Seamless (Opzionale)

Il modulo CONTOUR può essere integrato nel processo di lavorazione dei profili. Un software intuitivo ed efficiente permette la definizione dei percorsi di lavorazione in interpolazione del bordo del profilo al fine di realizzare il cordolo zero con tecnologia controsagome Seamless. È possibile differenziare i programmi di scontornatura in base a colore e pellicola dei diversi tipi di profilo.



Lettoce codice a barre radio (Opzionale)

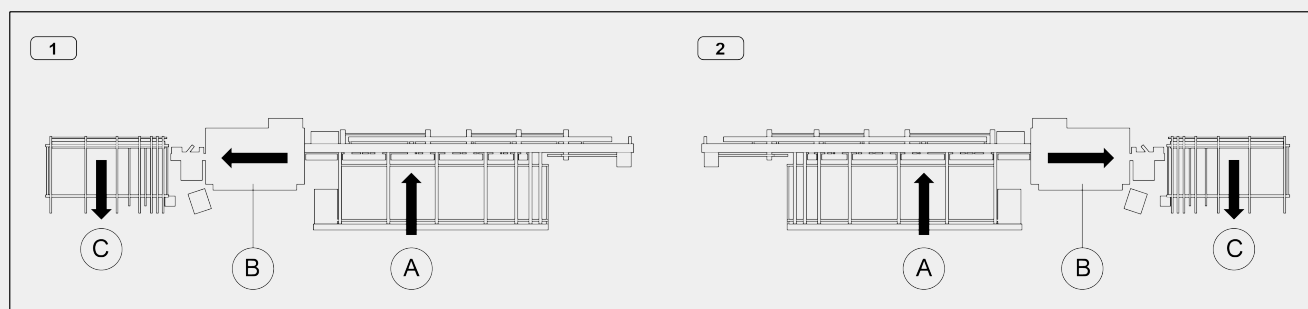
Il lettore per codici a barre radio consente il riconoscimento automatico del pezzo tramite l'etichetta con bar-code. È possibile caricare un qualsiasi pezzo in macchina e, tramite la lettura del bar-code presente sull'etichetta applicata, il centro di lavoro si predispone automaticamente per eseguire tutte le lavorazioni, riducendo notevolmente i tempi ciclo e senza possibilità di errore.

**SBZ SM / CENTRI DI TAGLIO E DI LAVORO****CARATTERISTICHE DELLA MACCHINA**

Numero assi controllati	13
Numero unità di fresatura standard (SBZ SM 7 / SBZ SM 9 / SBZ SM 11)	7 / 9 / 11
Unità di taglio	●
Unità Contour: fresatura per saldatura seamless	○
Pressione di esercizio (bar)	6 + 8
Controllo dimensionale barra	●
Velocità posizionamento barra (m/min)	50
Potenza installata (kW)	12,8
Consumo aria (NI/min)	950
Predisposizione per installazione in linea con centro avvitatura del rinforzo	●
Regolazione digitale programmabile della pressione delle morse	●
Predisposizione per lavorazione profili in PVC con rinforzo in fibra di vetro	○

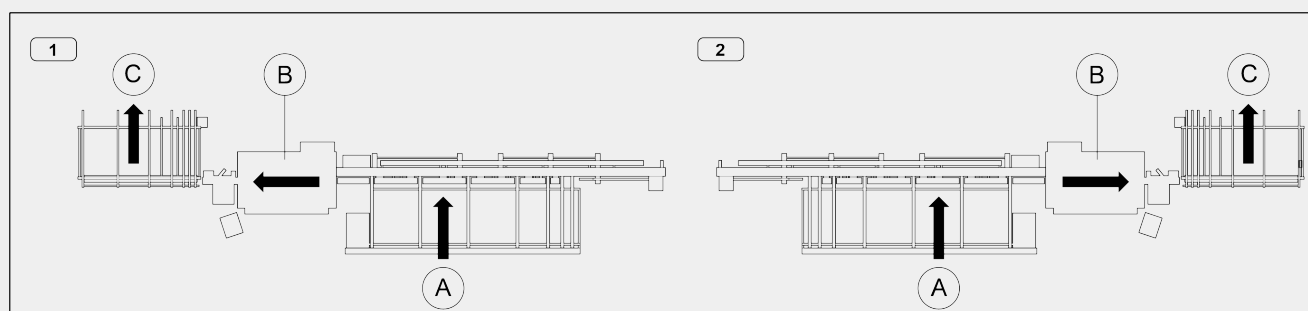
CAMPO DI LAVORO

Sistema di bloccaggio della cornice tramite morse pneumatiche	●
Altezza minima profilo (mm)	40
Larghezza minima profilo (mm)	35
Altezza massima profilo (mm)	160
Altezza massima profilo per lavorazione con modulo CONTOUR (mm)	110
Larghezza massima profilo (mm)	130

LAYOUT
Configurazione a "C" (carico e scarico dallo stesso lato)


1 - Alimentazione da DX

2 - Alimentazione da SX

Configurazione a "S" (carico e scarico contrapposto)


1 - Alimentazione da SX

2 - Alimentazione da DX

A - Magazzino di carico

B - Unità di fresatura e taglio - predisposizione opzionale per la lavorazione seamless

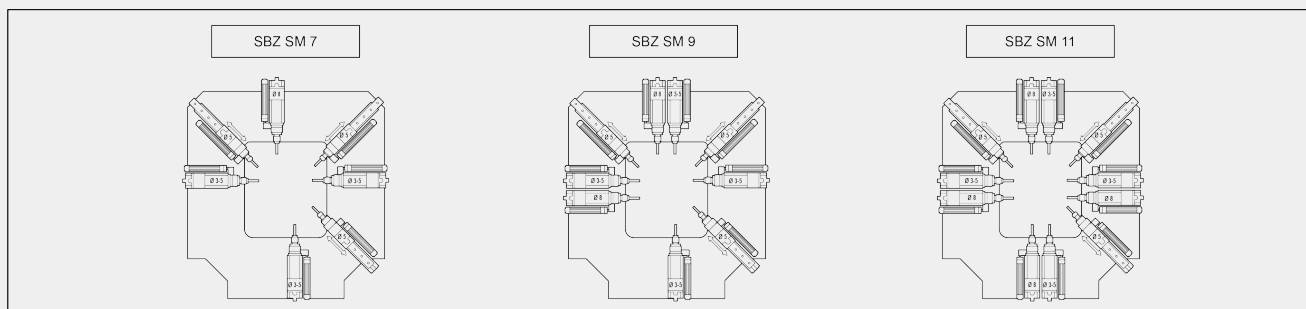
C - Magazzino di scarico

UNITÀ DI CARICO: POSIZIONAMENTO PROFILO

Alimentatore di carico con pinza a 2 assi controllati	●
Lunghezza massima caricabile (mm)	6.500
Lunghezza minima caricabile (mm)	600
Lunghezza massima lavorabile su un unico pezzo (mm)	6.000
Lunghezza massima pezzo tagliabile (mm)	3.000

UNITÀ DI FRESATURA

Potenza massima in S1 (kW)	1,1
Velocità massima (giri/min)	18.000
Elettromandrini orientabili con CN	3
Elettromandrini in posizione fissa (SBZ SM 7 / SBZ SM 9 / SBZ SM 11)	4 / 6 / 8

CAMPO DI LAVORO DELLE UNITÀ DI FRESATURA
Configurazione elettromandrini


Vista lato carico profilo

UNITÀ DI TAGLIO VERTICALE

Diametro lama al widia (mm)	500
Posizionamento lama a CN	-45° ÷ +45°
Potenza motore lama (kW)	2,2
Lama speciale per taglio accurato guarnizioni	●

MODULO CONTOUR PER SALDATURA SEAMLESS (opzionale)

Elettromandrino con raffreddamento ad aria	●
Potenza massima in S1 (kW)	1,1
Velocità massima (giri/min)	18.000
Attacco utensile	ER 25
Diametro attacco utensile (mm)	12
Diametro utensile (mm)	6
Altezza massima profilo lavorabile (mm)	110
Larghezza massima profilo lavorabile (mm)	130
Numero assi controllati modulo Contour	3
Rotazione elettronica dell'unità	-45° ÷ +45°



UNITÀ DI SCARICO

Magazzino di scarico a cinghioli per pezzi fino a 3.500 mm	●
Profondità piano di scarico magazzino a cinghioli (mm)	1.800
Nastro di trasferimento al piano di scarico	●
Lunghezza massima scarto scaricabile nel contenitore posteriore attraverso la botola (mm)	275
Lunghezza massima scarto scaricabile nel contenitore anteriore mediante nastro trasportatore (mm)	276 ÷ 400
Lunghezza min. spezzone di taglio scaricabile su banco di scarico (mm)	350
Lunghezza di taglio predefinita scaricabile sul piano di carico (mm)	3.500

Incluso ● disponibile ○