

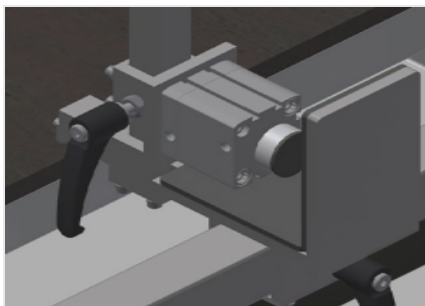


TMT

Banchi di montaggio

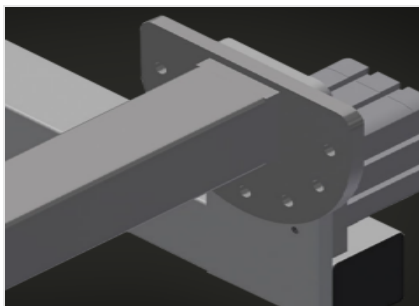


Banco per il premontaggio di ferramenta e guarnizioni. Solida struttura in acciaio. Banco di lavoro per tutte le operazioni di premontaggio di ferramenta e guarnizioni su finestre e porte. Dotato di due serrapezzi. Dispositivo di serraggio per profili con profondità di costruzione di 45 a 120 mm e larghezza di vista 50 a 150 mm. Posizione di serraggio regolabile. Cilindro di serraggio attivabile da pedale. Dispositivo di orientamento su 180° per i profili serrati a incrementi di 30° attivabile da pedale. Bracci di supporto per pezzi lunghi. Due ripiani per appoggiare utensili e piccoli pezzi. Cassetti per utensili. Supporto per avvitatrice o foratrice. Attacco dell'aria compressa quadruplo. Prese Schuko doppie.



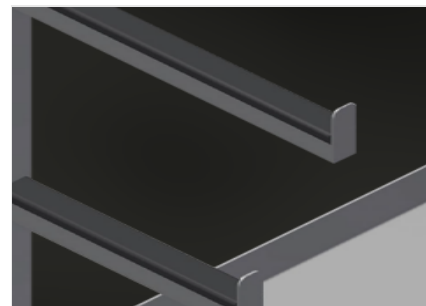
Dispositivo di serraggio

Dispositivo di serraggio per profili con profondità di costruzione di 45-120 mm e larghezza di luce 50-150 mm
Posizione di serraggio regolabile nella direzione longitudinale del profilo
Cilindro di serraggio azionabile da pedale



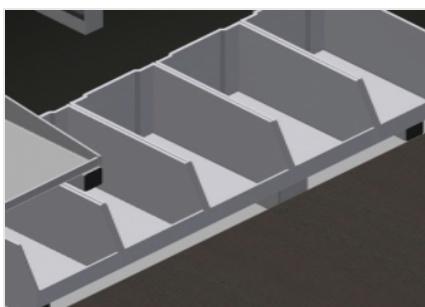
Dispositivo di orientamento

Dispositivo di orientamento su 180° per i profili serrati a incrementi di 30° attivabile da pedale



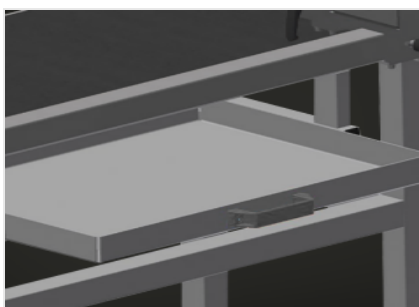
Bracci di supporto

Bracci di supporto per pezzi lunghi come le serrature multiple Ripiani per utensili e minuteria



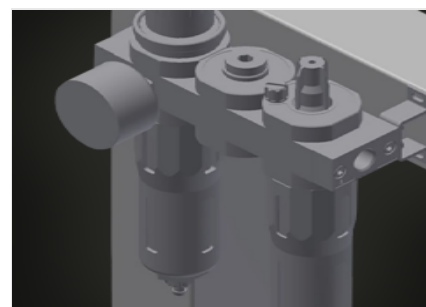
Ripiano

Ripiano con 5 cassette in PVC per accessori piccoli, ferramenta e viti



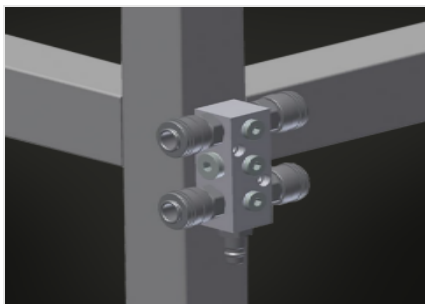
Cassetto

Cassetto per utensili Ripiani utensili rivestiti in gomma



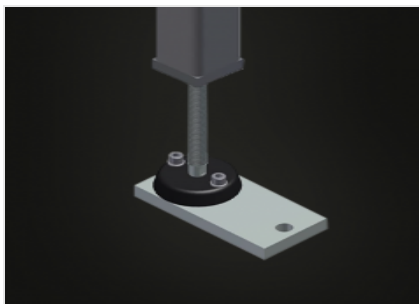
Unità di manutenzione

Unità di manutenzione per utensili ad aria compressa



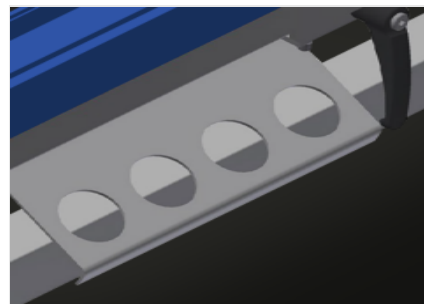
Attacco dell'aria compressa quadruplo

Attacco dell'aria compressa quadruplo per utensili ad aria compressa



Piedino snodabile

Altezza di lavoro regolabile tramite i piedini da 850 a 1.000 mm



Portautensili

Portautensili per utensili pneumatici ed elettrici

MODELLI**TMT 2000****DIMENSIONE E PESO**

Lunghezza (mm)	2.000
Larghezza (mm)	850
Altezza (mm)	1.970
Peso (kg)	145

CARATTERISTICHE

Morse	2
Ripiani per appoggiare utensili e piccoli pezzi	2
Cassetti per utensili	●
Supporto per avvitatore o trapano	●
Attacco quadruplo aria compressa	●
Pressione aria d'esercizio (bar)	7
Consumo d'aria ca. (l/min)	20
Prese Schuko doppie	●

Incluso ● disponibile ○