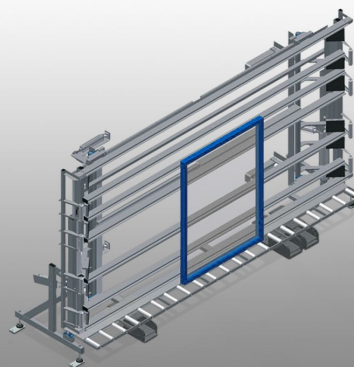




VE

Unità di controllo e vetratura



Unità di controllo e vetratura per la vetratura e il controllo finale nella produzione singola e di serie di ante. Montaggio rapido ed esatto di finestre, porte ed elementi. Solida struttura in acciaio. Facile da manovrare tramite pedale.

VE 3000 / VE 4000: Precisione grazie alla pressatura parallela delle barre di serraggio. Altezza regolabile in continuo. Due barre di serraggio ribaltabili e spostabili pneumaticamente e attacco dell'aria compressa quadruplo.

VE 3000/60: Precisione grazie alla pressatura parallela delle barre di serraggio orientabili manualmente. Centraggio pneumatico, ripiano per utensili e attacco dell'aria compressa quadruplo.



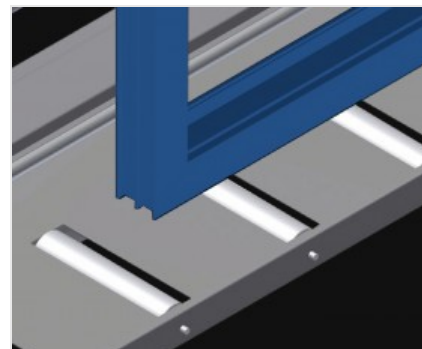
**Appoggio verticale
VE 3000 / VE 4000**

Appoggio verticale posteriore con listelli scorrevoli in PVC



**Supporto a rulli
VE 3000**

Rulliera inferiore con rulli portanti, L = 200 mm



**Supporto a rulli
VE 4000**

Rulliera inferiore con rulli portanti, L = 200 mm



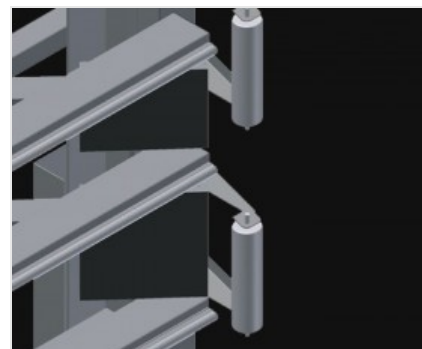
Pedale VE 3000

Tutte le funzioni sono comandate tramite valvola a pedale



Pedale VE 4000

Tutte le funzioni sono comandate tramite valvola a pedale



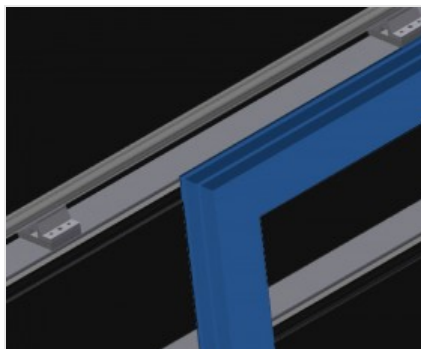
**Barre di serraggio
VE 3000 / VE 4000**

Piegamento e trattamento delle barre di serraggio contemporaneo e sincrono, con conseguente riduzione del tempo necessario per aprire e chiudere la pressa. Passaggio libero della finestra



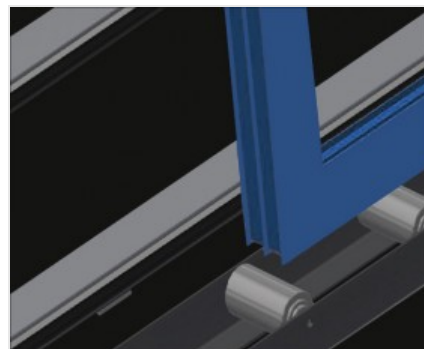
**Barre di serraggio
VE 3000/60**

Centraggio pneumatico. Precisione grazie alla pressatura parallela delle barre di serraggio



**Appoggio verticale
VE 3000/60**

Appoggio verticale posteriore con listelli scorrevoli in PVC



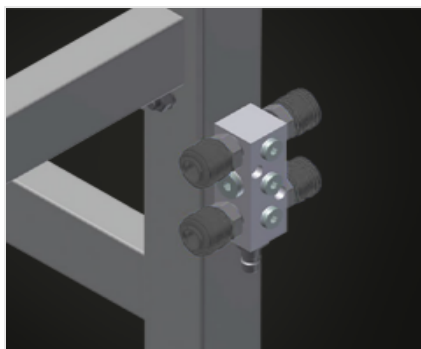
**Supporto a rulli
VE 3000/60**

Rulliera inferiore con rulli portanti, L = 120 mm



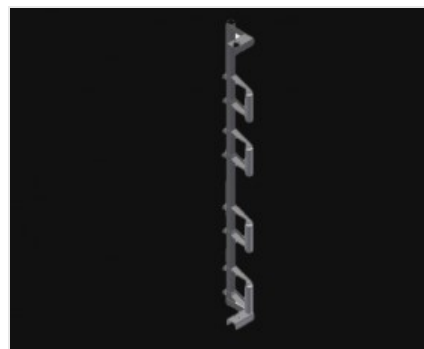
Pedale VE 3000/60

Tutte le funzioni sono comandate tramite valvola a pedale



**Attacco dell'aria
compressa quadruplo**

Attacco dell'aria compressa quadruplo per utensili ad aria compressa



**Rulli di inserimento a
destra
VE 3000 / VE 4000
(Opzionale)**

Rulli di protezione per l'inizio o la fine delle rulliera



**Rulli di inserimento a sinistra
VE 3000 / VE 4000
(Opzionale)**

Rulli di protezione per l'inizio o la fine delle rulliera



**Regolazione dell'inclinazione da 0° a 8°
VE 3000 / VE 4000
(Opzionale)**

Regolazione pneumatica dell'inclinazione da 0° a 8°



**Protezione del profilo
VE 3000 (Opzionale)**

Protezione del profilo per i rulli portanti 200 mm. Rulli portanti con tubo di protezione applicato



**Protezione del profilo
VE 4000 (Opzionale)**

Protezione del profilo per i rulli portanti 200 mm. Rulli portanti con tubo di protezione applicato



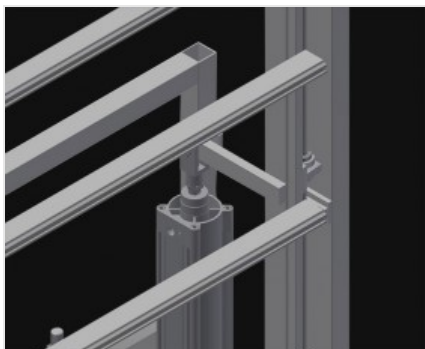
**Unità mobile
VE 3000 / VE 4000
(Opzionale)**

Unità mobile con ruote sul bordino e freno fisso



**Binario
VE 3000 / VE 4000
(Opzionale)**

Binari di 2,0 m a sinistra e a destra



**Regolazione
dell'altezza VE 3000/60
(Opzionale)**

Regolazione in altezza continua,
L = 500 mm

MODELLI

DIMENSIONE E PESO
VE 3000 / VE 4000 / VE 3000/60

Lunghezza (mm)	4.410 / 5.440 / 3.050
Larghezza (mm)	1.180 / 1.180 / 900
Altezza (mm)	2.600
Larghezza della rulliera inferiore (mm)	200 / 200 / 120
Peso (kg)	470 / 580 / 370

BLOCCAGGIO PEZZO
VE 3000 / VE 4000 / VE 3000/60

Larghezza massima di serraggio (mm)	3.000 / 4.000 / 2.800
Larghezza minima di serraggio (mm)	400 / 390 / 390
Altezza delle barre di serraggio (mm)	2.300
Larghezza delle barre di serraggio (mm)	120 / 200 / 100

VE 3000/60

Centraggio pneumatico





Incluso ● disponibile ○

Voilàp S.p.A.
Via Archimede, 10
41019 - Limidi di Soliera (MO)
ITALY

Tel 059 895411
Fax: 059 859404
P.IVA e C.F. 02057270361
info@somecopvc.com
www.somecopvc.com

The right to make technical alterations is reserved.