

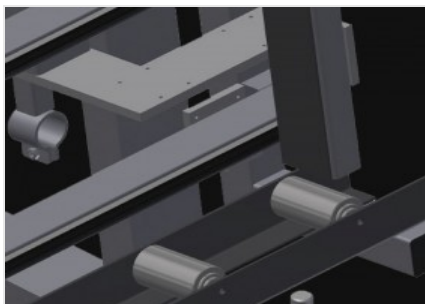


VE 3000/60

Unità di controllo e
vetratura

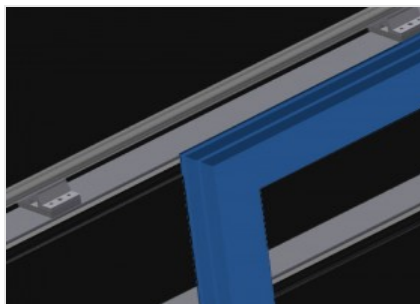


Unità per vetratura e controllo finale. Montaggio rapido ed esatto di finestre, porte ed elementi. Solida struttura in acciaio. Precisione grazie alla pressatura parallela delle barre di serraggio orientabili manualmente. Facile da manovrare tramite pedale. Centraggio pneumatico, ripiano per utensili e attacco dell'aria compressa quadruplo.



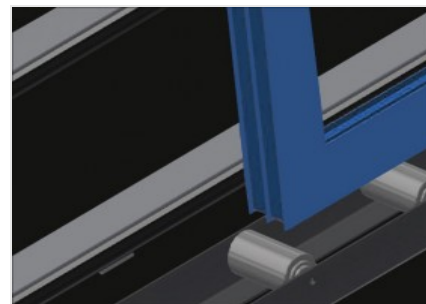
Barre di serraggio

Centraggio pneumatico. Precisione grazie alla pressatura parallela delle barre di serraggio



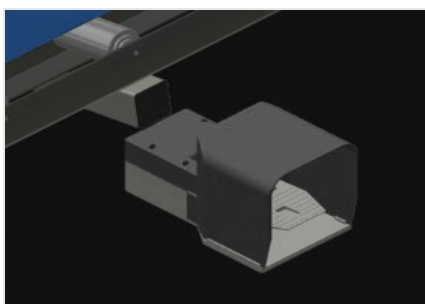
Appoggio verticale

Appoggio verticale posteriore con listelli scorrevoli in PVC



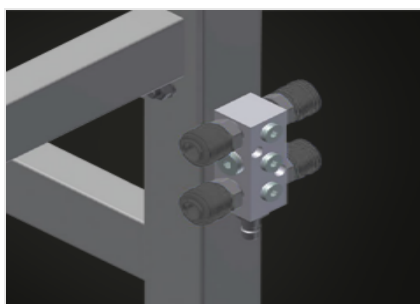
Supporto a rulli

Rulliera inferiore con rulli portanti, L = 120 mm



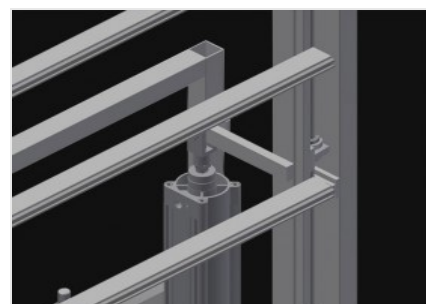
Pedale

Tutte le funzioni sono comandate tramite valvola a pedale



Attacco dell'aria compressa quadruplo

Attacco dell'aria compressa quadruplo per utensili ad aria compressa



Regolazione dell'altezza (Opzionale)

Regolazione in altezza continua, L = 500 mm

**VE 3000/60 / UNITÀ DI CONTROLLO E VETRATURA****DIMENSIONE E PESO**

Lunghezza (mm)	3.050
Larghezza (mm)	900
Altezza (mm)	2.600
Larghezza della rulliera inferiore (mm)	120
Peso (kg)	370

BLOCCAGGIO PEZZO

Larghezza massima di serraggio (mm)	2.800
Larghezza minima di serraggio (mm)	390
Altezza delle barre di serraggio (mm)	2.300
Larghezza delle barre di serraggio (mm)	100
Centraggio pneumatico	●

CARATTERISTICHE

Capacità di carico (kg)	200
Altezza regolabile	○
Ripiano per utensili	●
Attacco quadruplo aria compressa	●
Pressione aria d'esercizio (bar)	7
Consumo d'aria ca. (l/min)	35

Incluso ● disponibile ○