



VR

Rulliere verticali

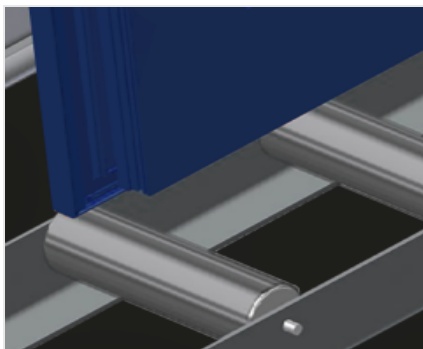


Rulliera verticale per il trasporto continuo alla lavorazione successiva e per il trasporto all'immagazzinaggio e alla classificazione delle finestre finite. Facilità di manovrare gli elementi di finestra.

VR 2000 / VR 3000 / VR 4000 / VR 2003 / VR 3003 / VR 4003: Espansione in un sistema modulare. Ogni unità di rulliera è lunga 2.000/3.000/4.000 mm (secondo modello). Listelli scorrevoli in PVC superiori e inferiori. Tre guide a rotelle con rulli in gomma, diametro 50 mm. Unità di base senza montante terminale.

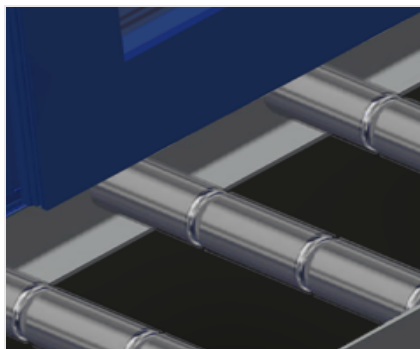
VR 2000 F / VR 3000 F / VR 4000 F / VR 2003 F / VR 3003 F / VR 4003 F: Ogni unità di rulliera è lunga 2.000/3.000/4.000 mm (secondo modello). Listelli scorrevoli in PVC superiori e inferiori. Tre guide a rotelle con rulli in gomma, diametro 50 mm. Unità di base con montante terminale. Rulliera verticale su binari, mobile con ruote sul bordino.

VR 3000 DF / VR 4000 DF / VR 3003 DF / VR 4003 DF: Ogni unità di rulliera è lunga 3.000/4.000 mm (secondo modello). Listelli scorrevoli in PVC superiori e inferiori. Tre guide a rotelle con rulli in gomma, diametro 50 mm. Unità di base con montante terminale. Rulliera verticale su binari, mobile con ruote sul bordino. La rulliera è ruotabile di 360°.



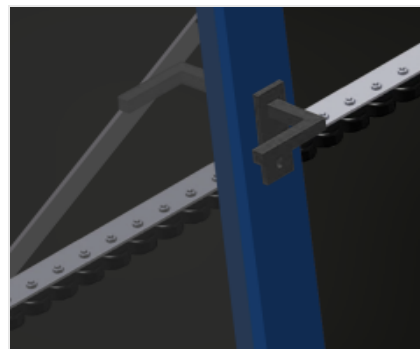
Rulli portanti VR 2000 / VR 3000 / VR 4000 / VR 2000F / VR 3000F / VR 4000F / VR 3000DF / VR 4000DF

Rulli di scorrimento passanti, larghezza dei rulli portanti 200 mm



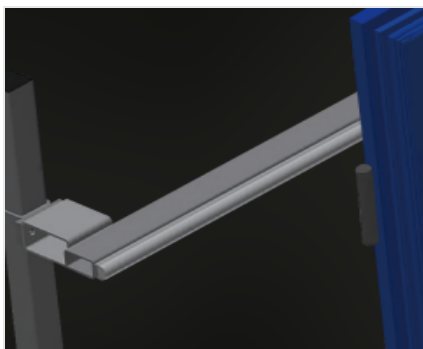
Rulli portanti VR 2003 / VR 3003 / VR 4003 / VR 2003F / VR 3003F / VR 4003F / VR 3003DF / VR 4003DF

Rulli di scorrimento passanti, rulli portanti suddivisi in 3 parti (L = 3 x 120 mm)



Guida a rulli

Tre guide a rotelle con rulli in gomma, diametro 50 mm



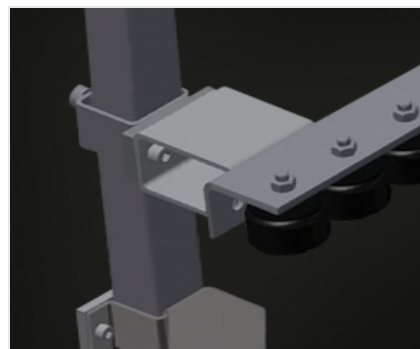
Appoggio verticale

Appoggio verticale posteriore con listelli scorrevoli in PVC in alto e in basso



Regolazione altezza rulliera VR 2000 / VR 3000 / VR 4000 / VR 2003 / VR 3003 / VR 4003

Altezza della rulliera inferiore regolabile tramite i piedini

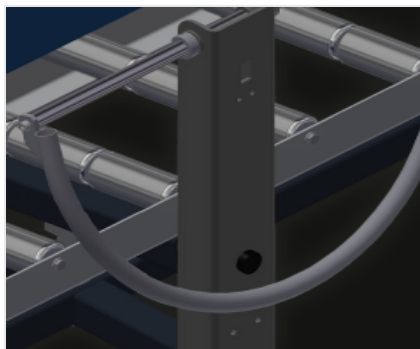


Regolazione altezza guida a rulli VR 2000 / VR 3000 / VR 4000 / VR 2003 / VR 3003 / VR 4003

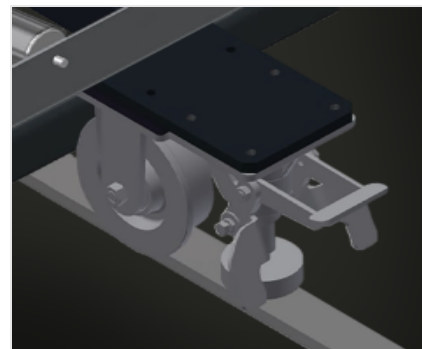
Guida a rulli regolabile in altezza

**Maniglia VR 2000F /
VR 3000F / VR 4000F /
VR 3000DF / VR 4000DF**

Maniglia per spostare facilmente la rulliera sui binari

**Maniglia VR 2003F /
VR 3003F / VR 4003F /
VR 3003DF / VR 4003DF**

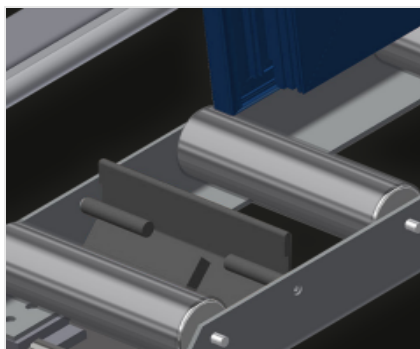
Maniglia per spostare facilmente la rulliera sui binari

**Unità mobile (escluso
VR 2000 / VR 3000 /
VR 4000 / VR 2003 /
VR 3003 / VR 4003)**

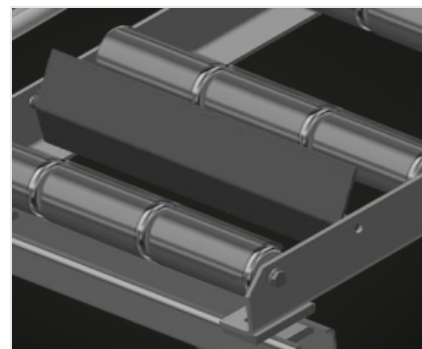
Unità mobile con ruote sul bordino e freno fisso

**Montante terminale
VR 2000 / VR 3000 /
VR 4000 / VR 2003 /
VR 3003 / VR 4003
(Opzionale)**

Montante terminale alla fine della linea obbligatorio

**Montante di arresto
VR 2000 / VR 3000 /
VR 4000 / VR 2000F /
VR 3000F / VR 4000F /
VR 3000DF / VR 4000DF
(Opzionale)**

Montante di arresto L = 200 mm

**Montante di arresto
VR 2003 / VR 3003 /
VR 4003 / VR 2003F /
VR 3003F / VR 4003F /
VR 3003DF / VR 4003DF
(Opzionale)**

Montante di arresto L = 3x120 mm



**Rulli di inserimento
(Opzionale)**

Rulli di protezione per l'inizio o la fine
delle rulliera: L = 500 mm (coppia);
L = 250 mm (coppia)



**Protezione del profilo
VR 2000 / VR 3000 /
VR 4000 / VR 2000F /
VR 3000F / VR 4000F /
VR 3000DF / VR 4000DF
(Opzionale)**

Protezione del profilo per i rulli
portanti 200 mm (alluminio/11 x e
alluminio/16 x). Rulli portanti con tubo
di protezione applicato



**Protezione del profilo
VR 2003 / VR 3003 /
VR 4003 / VR 2003F /
VR 3003F / VR 4003F /
VR 3003DF / VR 4003DF
(Opzionale)**

Protezione del profilo per i rulli
portanti 3x120 mm (alluminio/33 x e
alluminio/48 x) Rulli portanti con tubo
di protezione applicato



**Guide a rotelle
aggiuntive (Opzionale)**

Guide a rotelle aggiuntive con rulli in
gomma superiori e inferiori



**Binario (escluso
VR 2000 / VR 3000 /
VR 4000 / VR 2003 /
VR 3003 / VR 4003)
(Opzionale)**

Binari di 2,0 m a sinistra e a destra

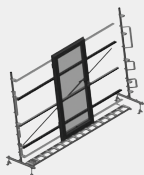


MODELLI

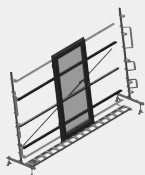
VR 2000



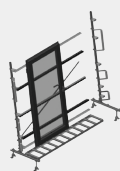
VR 3000



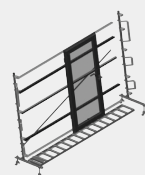
VR 4000



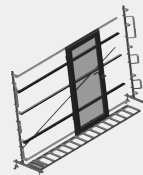
VR 2003



VR 3003



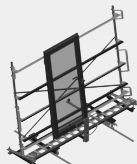
VR 4003



VR 2000 F



VR 3000 F



VR 4000 F



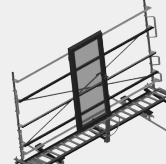
VR 2003 F



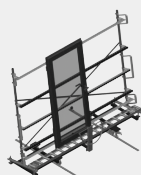
VR 3003 F



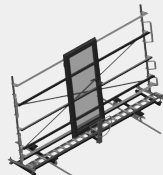
VR 4003 F



VR 3000 DF



VR 4000 DF



VR 3003 DF



VR 4003 DF





DIMENSIONE E PESO

VR 2000 / VR 3000 / VR 4000 / VR 2003 / VR 3003 / VR 4003 / VR 2000 F / VR 3000 F / VR 4000 F / VR 2003 F / VR 3003 F / VR 4003 F / VR 3000 DF / VR 4000 DF / VR 3003 DF / VR 4003 DF

Lunghezza (mm) 2.000 / 3.000 / 4.000 / 2.000 / 3.000 / 4.000 / 2.000 / 3.000 / 4.000 / 2.000 / 3.000 / 4.000 / 2.000 / 3.000 / 4.000

Larghezza (mm) 900 / 900 / 900 / 900 / 900 / 900 / 1.000 / 1.000 / 1.000 / 1.000 / 1.000 / 1.000 / 1.000 / 1.000 / 1.000 / 1.000

Altezza (mm) 2.400 / 2.400 / 2.400 / 2.400 / 2.400 / 2.400 / 2.490 / 2.490 / 2.490 / 2.490 / 2.490 / 2.490 / 2.490 / 2.490 / 2.490

Altezza d'appoggio (mm) 2.100

Peso (kg) 80 / 120 / 200 / 100 / 120 / 220 / 100 / 140 / 200 / 120 / 180 / 200 / 180 / 220 / 200 / 240

VR 2000 / VR 3000 / VR 4000 / VR 2000 F / VR 3000 F / VR 4000 F / VR 3000 DF / VR 4000 DF

Larghezza dei rulli portanti (mm) 200

VR 2003 / VR 3003 / VR 4003 / VR 2003 F / VR 3003 F / VR 4003 F / VR 3003 DF / VR 4003 DF

Rulli portanti suddivisi in 3 parti (mm) 3 x 120



CARATTERISTICHE

Capacità di carico (kg)	200
Mini-rulliere con rulli in gomma, diametro 50 mm	3
Unità di base con montante terminale	<input checked="" type="radio"/>
Rulli di inserimento L= 500 mm (coppia)	<input type="radio"/>
Rulli di inserimento L= 250 mm (coppia)	<input type="radio"/>
Mini-rulliere aggiuntive con rulli in gomma superiori e inferiori	<input type="radio"/>
VR 2000 F / VR 3000 F / VR 4000 F / VR 2003 F / VR 3003 F / VR 4003 F / VR 3000 DF / VR 4000 DF / VR 3003 DF / VR 4003 DF	
Rulliera verticale su binari, mobile con ruote su binario	<input checked="" type="radio"/>
Binario di 2,0 m a sinistra e a destra	<input type="radio"/>
VR 3000 DF / VR 4000 DF / VR 3003 DF / VR 4003 DF	
La rulliera può essere ruotata di 360°	<input checked="" type="radio"/>
VR 2000 / VR 3000 / VR 4000 / VR 2003 / VR 3003 / VR 4003	
Montante terminale	<input type="radio"/>
VR 2000 / VR 3000 / VR 4000 / VR 2000 F / VR 3000 F / VR 4000 F / VR 3000 DF / VR 4000 DF	
Protezioni del profilo per L= 200 mm	<input type="radio"/>
Fermo di posizione L= 200 mm	<input type="radio"/>
VR 2003 / VR 3003 / VR 4003 / VR 2003 F / VR 3003 F / VR 4003 F / VR 3003 DF / VR 4003 DF	
Protezioni del profilo per L= 3x120 mm	<input type="radio"/>
Fermo di posizione L= 3x120 mm	<input type="radio"/>

Incluso ● disponibile ○