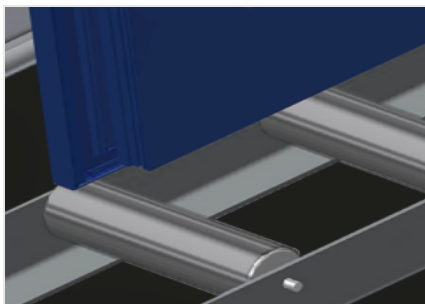


VR 4000 F

Rulliere verticali

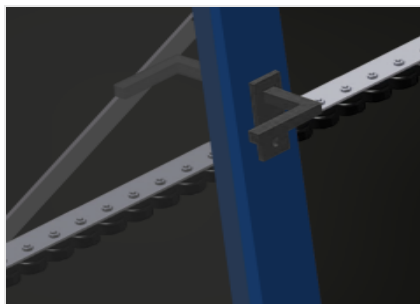


Rulliera verticale per il trasporto di elementi di finestra. Solida struttura in acciaio. Rulliera verticale per il trasporto continuo alla lavorazione successiva e per il trasporto all'immagazzinaggio e alla classificazione delle finestre finite. Semplicità di manovra on gli elementi di finestra. Ogni unità di rulliera è lunga 4.000 mm. Listelli scorrevoli in PVC superiori e inferiori. Tre guide a rotelle con rulli in gomma, diametro 50 mm. Unità di base con montante terminale. Rulliera verticale su binari, mobile con ruote sul bordino.



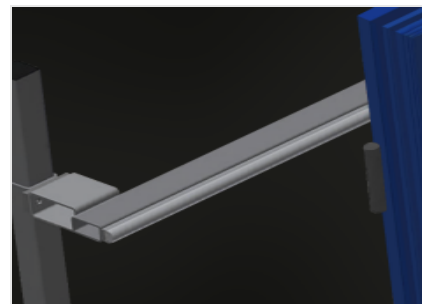
Rulli portanti

Rulli di scorrimento passanti, larghezza dei rulli portanti 200 mm



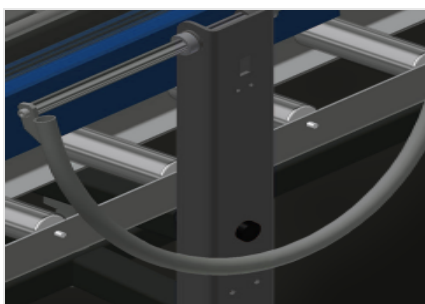
Guida a rulli

Tre guide a rotelle con rulli in gomma, diametro 50 mm



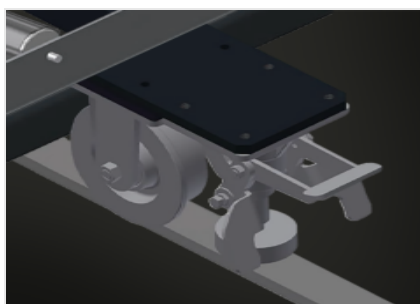
Appoggio verticale

Appoggio verticale posteriore con listelli scorrevoli in PVC in alto e in basso



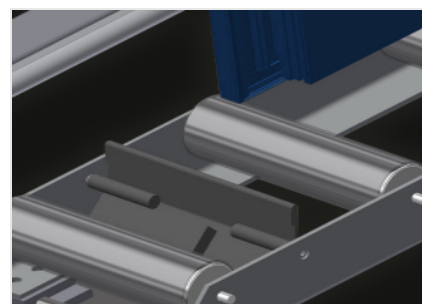
Maniglia

Maniglia per spostare facilmente la rulliera sui binari



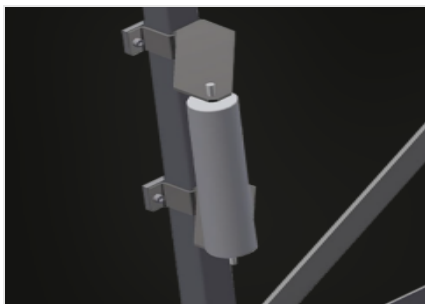
Unità mobile

Unità mobile con ruote sul bordino e freno fisso



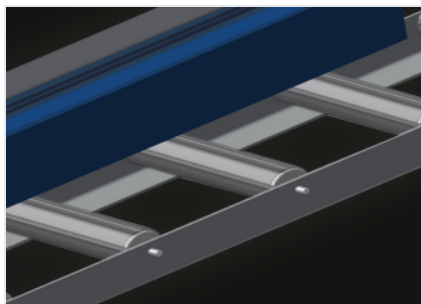
Montante di arresto (Opzionale)

Montante di arresto L = 200 mm



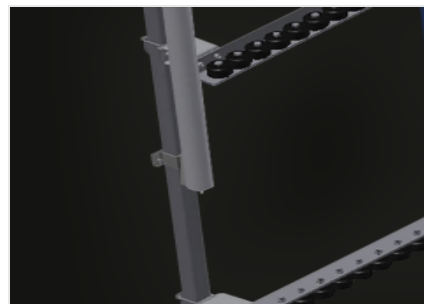
Rulli di inserimento (Opzionale)

Rulli di protezione per l'inizio o la fine delle rulliera: - L = 500 mm (paio) - L = 250 mm (paio)



Protezione del profilo (Opzionale)

Protezione del profilo per i rulli portanti 200 mm (alluminio/11 x e alluminio/16 x). Rulli portanti con tubo di protezione applicato



Guide a rotelle aggiuntive (Opzionale)

Guide a rotelle aggiuntive con rulli in gomma superiori e inferiori



Binario (Opzionale)

Binari di 2,0 m a sinistra e a destra

**VR 4000 F / RULLIERE VERTICALI****DIMENSIONE E PESO**

Lunghezza (mm)	4.000
Larghezza (mm)	1.000
Altezza (mm)	2.490
Larghezza dei rulli portanti (mm)	200
Altezza d'appoggio (mm)	2.100
Peso (kg)	200

CARATTERISTICHE

Capacità di carico (kg)	200
Mini-rulliere con rulli in gomma, diametro 50 mm	3
Unità di base con montante terminale	<input checked="" type="radio"/>
Rulliera verticale su binari, mobile con ruote su binario	<input checked="" type="radio"/>
Rulli di inserimento L= 500 mm (coppia)	<input type="radio"/>
Rulli di inserimento L= 250 mm (coppia)	<input type="radio"/>
Mini-rulliere aggiuntive con rulli in gomma superiori e inferiori	<input type="radio"/>
Protezioni del profilo per L= 200 mm	<input type="radio"/>
Fermo di posizione L= 200 mm	<input type="radio"/>
Binario di 2,0 m a sinistra e a destra	<input type="radio"/>

Incluso ● disponibile ○