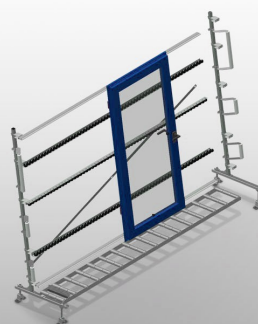


## VR 4003

Rulliere verticali



Rulliera verticale per il trasporto e l'immagazzinaggio di elementi di finestra. Solida struttura in acciaio. Espansione in un sistema modulare. Rulliera verticale per il trasporto continuo e l'immagazzinaggio di elementi di finestra. Facilità di manovrare gli elementi di finestra. Ogni unità di rulliera è lunga 4.000 mm. Rulliera suddivisa in 3 parti. Listelli scorrevoli in PVC superiori e inferiori. Tre guide a rotelle con rulli in gomma, diametro 50 mm. Unità di base senza montante terminale.



### **Rulli portanti**

Rulli di scorrimento passanti, rulli portanti suddivisi in 3 parti (L = 3 x 120 mm)



### **Guida a rulli**

Tre guide a rotelle con rulli in gomma, diametro 50 mm



### **Appoggio verticale**

Appoggio verticale posteriore con listelli scorrevoli in PVC in alto e in basso



### **Regolazione altezza rulliera**

Altezza della rulliera inferiore regolabile tramite i piedini



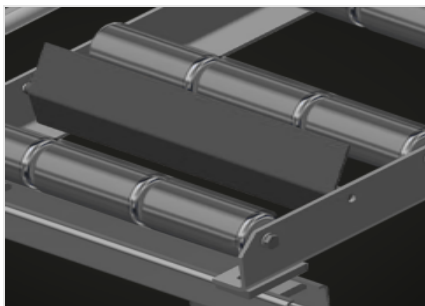
### **Regolazione altezza guida a rulli**

Guida a rulli regolabile in altezza



### **Montante terminale (Opzionale)**

Montante terminale alla fine della linea obbligatorio per VR 2000, VR 3000 e VR 4000



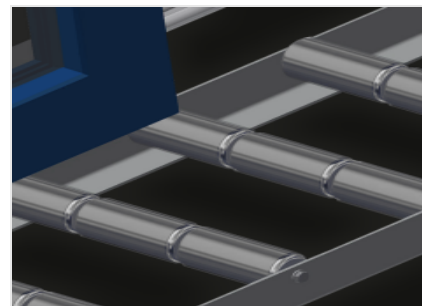
**Montante di arresto  
(Opzionale)**

Montante di arresto L = 3x120 mm



**Rulli di inserimento  
(Opzionale)**

Rulli di protezione per l'inizio o la fine delle rulliera: - L = 500 mm (paio) - L = 250 mm (paio)



**Protezione del profilo  
(Opzionale)**

Protezione del profilo per i rulli portanti 3x120 mm (alluminio/33 x e alluminio/48 x) Rulli portanti con tubo di protezione applicato



**Guide a rotelle  
aggiuntive (Opzionale)**

Guide a rotelle aggiuntive con rulli in gomma superiori e inferiori

**VR 4003 / RULLIERE VERTICALI****DIMENSIONE E PESO**

Lunghezza (mm)	4.000
Larghezza (mm)	900
Altezza (mm)	2.400
Rulli portanti suddivisi in 3 parti (mm)	3 x 120
Altezza d'appoggio (mm)	2.100
Peso (kg)	220

**CARATTERISTICHE**

Capacità di carico (kg)	200
Mini-rulliere con rulli in gomma, diametro 50 mm	3
Unità di base con montante terminale	<input checked="" type="radio"/>
Montante terminale	<input type="radio"/>
Rulli di inserimento L= 500 mm (coppia)	<input type="radio"/>
Rulli di inserimento L= 250 mm (coppia)	<input type="radio"/>
Mini-rulliere aggiuntive con rulli in gomma superiori e inferiori	<input type="radio"/>
Protezioni del profilo per L= 3x120 mm	<input type="radio"/>
Fermo di posizione L= 3x120 mm	<input type="radio"/>

Incluso  disponibile