

DG 142 XL

Maszyny uzupełniające

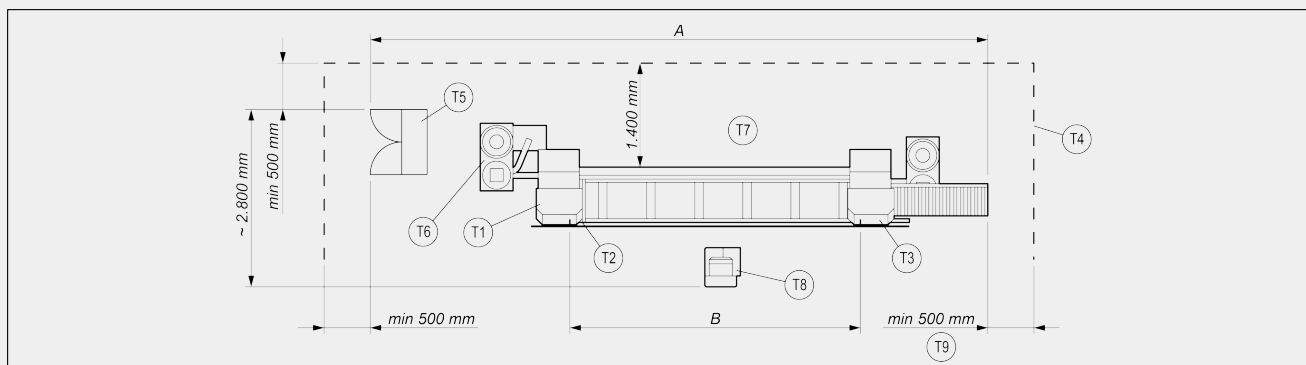


Mocna dwugłowicowa przecinarka, idealna do seryjnego cięcia profili z tworzywa sztucznego pod kątem 90° lub 45°, z tarczą o średnicy 550 mm i długości cięcia od 3.000 mm do 7.500 mm. Pozycjonowanie ręczne z wyświetlaczem cyfrowym E190 lub automatyczne z jednostką sterującą E390/E590. Sprawdzona zasada „cięcia od dołu” zapewnia doskonały dostęp i optymalne wykorzystanie tarczy. Minimalny nakład obliczeń dzięki cięciu według wymiaru zewnętrznego. Pneumatyczne ustawianie kąta na 90° lub 45°. Osłona ochronna opuszczana automatycznie nad obszarem cięcia.

Wyposażenie standardowe:

- Przyłącze do odciągu górne i dolne
- Stała i ruchoma tarcza tnąca
- 1 pionowe urządzenie blokujące na każdej jednostce
- Stalowa podstawa maszyny z kolumnową konstrukcją

PLAN ROZMIESZCZENIA



	A	B
DG 142XL - 3,0 m (mm)	8.120	3.000
DG 142XL - 4,5 m (mm)	9.630	4.500
DG 142XL - 6,0 m (mm)	11.130	6.000
DG 142XL - 7,5 m (mm)	12.650	7.500

- T1 - Jednostka stała
- T2 - Krótki ogranicznik (opcja)
- T3 - Jednostka ruchoma
- T4 - Ściana / ogrodzenie
- T5 - Moc przyłączeniowa, patrz schemat obwodu
- T6 - System zasysania wiórów
- T7 - Przestrzeń do konserwacji
- T8 - Drukarka etykiet
- T9 - Obszar bezpieczeństwa

Wymiary zewnętrzne mogą ulec zmianie w zależności od konfiguracji produktu.

SPECYFIKACJE

Maksymalna długość cięcia, według modelu (m)	3 / 4,5 / 6 / 7,5
Minimalna długość cięcia pod kątem 90° (mm)	400
Minimalna długość cięcia pod nachylnym kątem 45° (mm)	400

**WŁAŚCIWOŚCI OSI MASZYNY**

	E190	E390	E590
Jednostka sterowania i kontroli	E190	E390	E590
Liczba osi	-	1	1
Działanie bezpośrednie i długotrwałe o niskim poziomie zużycia jednostki cięcia ruchomego	-	●	●
Regulacja długości cięcia za pomocą pokrętki	●	-	-

- w zestawie
- niedostępny

PARAMETRY KONTROLI E190

Wyświetlanie długości cięcia	E111
Zapamiętywanie rzeczywistej wartości wyświetlacza w przypadku odłączenia sieci elektrycznej	●

PARAMETRY KONTROLI E390

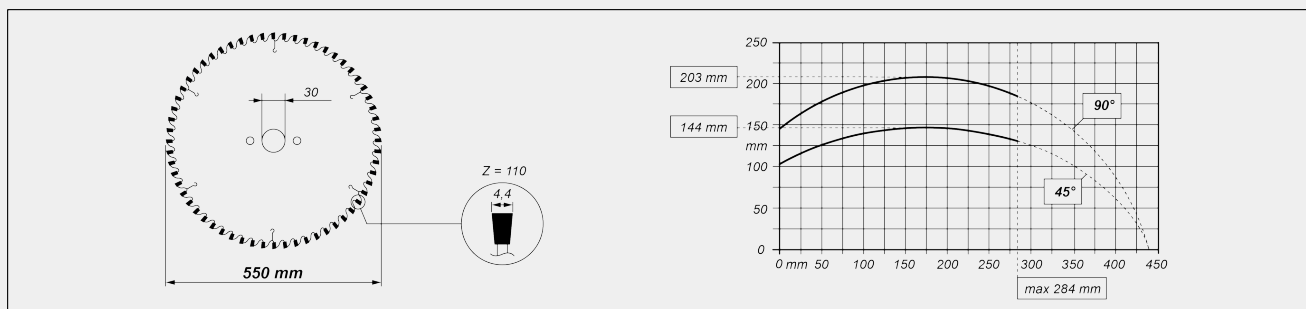
Wyświetlacz z ekranem dotykowym 5,7"	●
Wyjście USB	1
Formaty importowanych danych	DGX
Konfiguracje maszyny jednoosiowej	●

PARAMETRY KONTROLI E590

Wyświetlacz z ekranem dotykowym 12"	●
Wyjście USB	1
Port sieciowy RJ45 (10/100 Mbit)	1
Formaty importowanych danych	DGX

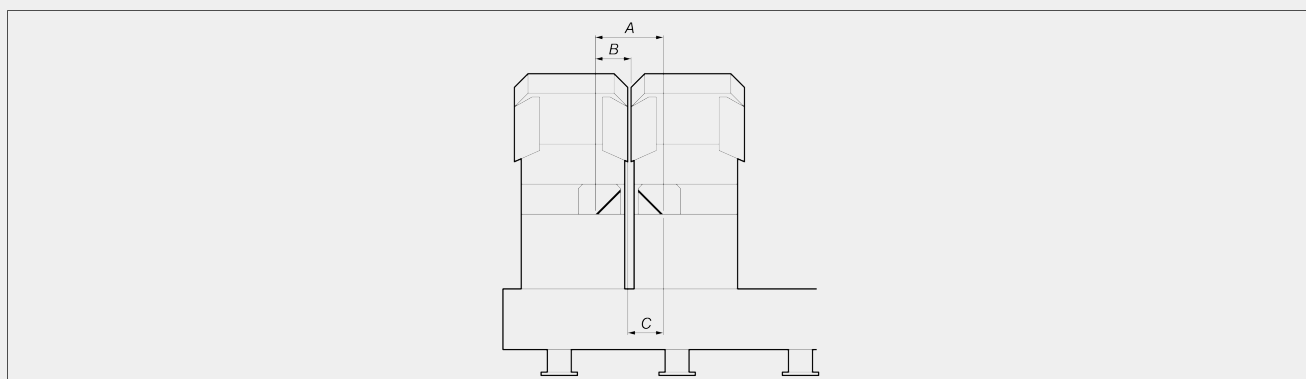


DIAGRAM CIĘCIA



Zacisk pneumatyczny, suw poziomy (mm)		40	80	140
Zakres mocowania (mm)	- od	62	0	0
	- do	284	245	195

CIĘCIE



	45°	90°
A) Minimalny wymiar bez krótkiego ogranicznika (mm)	400	400
A) Minimalny wymiar z krótkim ogranicznikiem (mm)	400	400
A) Minimalny wymiar z krótkim ogranicznikiem i drążkami do podnoszenia (mm)	455	455
B) Minimalny wymiar z ogranicznikiem o zmniejszonych wymiarach na jednostce mobilnej (mm)	195	195
B) Minimalny wymiar z krótkim ogranicznikiem na jednostce mobilnej i drążku do podnoszenia (mm)	213	213
C) Minimalny wymiar z ogranicznikiem o zmniejszonych wymiarach na jednostce stacjonarnej (mm)	195	195
C) Minimalny wymiar z ogranicznikiem o zmniejszonych wymiarach na jednostce stacjonarnej i drążku do podnoszenia (mm)	213	213

włączony ● dostępny ○