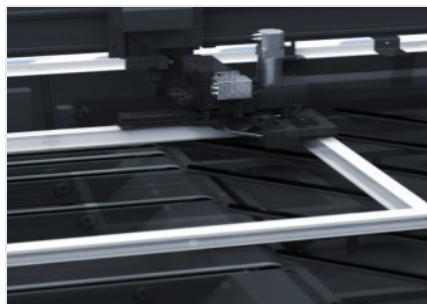


EV 4A

Linie zgrzewająco-
czyszczące



EV 4A jest maszyną CNC do czyszczenia naroży ram z PCW z 4 interpolowanymi osiami i cyklem automatycznym oczyszczania. Posiada frez tarczowy o średnicy 275 mm, który umożliwia, przy użyciu różnych programów roboczych, czyszczenie narożnika zewnętrznego na różnych profilach. EV 4A posiada również górny i dolny zespół z nożami do usuwania wypłytki oraz górny i dolny zespół z nożami do czyszczenia narożników wewnętrznych. Dodatkowo, obróbka narożników wewnętrznych i zewnętrznych może być wykonana za pomocą górnych i dolnych agregatów wierząco-frezujących do czyszczenia narożników lub rowków pod uszczelki. Jednostki obróbcze mogą być programowane niezależnie od siebie za pomocą komputera CNC, który steruje pracą maszyny. Po odpowiednim skonfigurowaniu maszyny z niezbędnymi narzędziami, może ona obrabiać wszystkie rodzaje standardowych profili, w tym profile z powłoką akrylową i profile z folią dekoracyjną. EV 4A jest dostępna w trzech wersjach: ręcznej, półautomatycznej (ze stołem obrotowym) i automatycznej (ze stołem obrotowym i stołem wyjściowym).



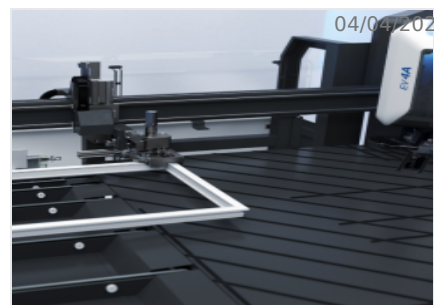
Wewnętrzny opornik referencyjny i zewnętrzna blokada

Precyzję oczyszczarek do PVC Someco uzyskuje się dzięki zastosowaniu sterowanego numerycznie ogranicznika, który pozwala ustawić naroże ramy w maszynie względem wewnętrznej części tej ramy, zapewniając przez to centralne ustawienie bez ograniczeń wynikających z ewentualnych różnic szerokości profili, z jakich rama jest zbudowana.



Ergonomia i bezpieczeństwo

Szczególną uwagę poświęcono ergonomice maszyny: jej innowacyjny design powstał jako synteza wymogów bezpieczeństwa i łatwości obsługi. Maszyna została przygotowana do podłączenia instalacji odciągu wiórów, zarówno w strefie gdzie powstaje ich najwięcej (nóż do czyszczenia zewnętrznej krawędzi naroża), jak i pod maszyną, gdzie gromadzą się odpady produkcyjne.



System transportu ramy

Cel, jakim było skupienie wszystkich funkcji ruchu ramy w jednym urządzeniu, będącym w stanie zapewnić dużą dynamikę faz pozycjonowania i precyzyjną pozycję wyrobu w każdej fazie obróbki, osiągnięto w 4-osiowym manipulatorze. System ten jest niezależny od modułu operatorskiego, który obejmuje narzędzia wykonujące cykl czyszczenia.



PLAN ROZMIESZCZENIA

Wersja ręczna



Wersja półautomatyczna



Wersja automatyczna



- A - Czyszczarka EV 4A
- B - Stół obrotowy
- C - Stół wyciągowy

PRĘDKOŚĆ POZYCJONOWANIA EV

Oś Y (m/min)	100
Oś Z (m/min)	40
Oś V (m/min)	100
Oś W (m/min)	40

PRĘDKOŚĆ POZYCJONOWANIA MANIPULATORA

Oś X (m/min) (ruch liniowy chwytaka)	170
Oś Q (m/min) (ruch pionowy chwytaka)	9
Oś H (m/min) (ruch poprzeczny chwytaka)	9
Oś C (°/min) (ruch obrotowy 0-90° chwytaka)	3.000

PRĘDKOŚĆ POZYCJONOWANIA STOŁU DO WYCIĄGANIA

OŚ U (m/min)	40
--------------	----

FUNKCJONOWANIE

Pozycjonowanie ramki: ręczne lub automatyczne ze stołem obrotowym (według modelu)	<input checked="" type="radio"/>
Frezowanie różnych profili	<input type="radio"/>
Perforacja zawiasów	<input type="radio"/>

OBRABIANE POWIERZCHNIE

Ostrzem (profil zewnętrzny)	1
Jednostką górną i dolną z nożem (powierzchnia górna i dolna, profil wewnętrzny)	3
Jednostką frezującą (powierzchnia górna i dolna)	2

ZAKRES ROBOCZY

Maksymalne wymiary ramki podawanej ręcznie: nieograniczone	<input checked="" type="radio"/>
Maksymalne wymiary ramki podawanej automatycznie (opcjonalny stół obrotowy) (mm)	2.300 x 2.300 (3,7 kg/m) / 2.500 x 2.500 (2,8 kg/m)
Minimalne wymiary ramki, miara zewnętrzna (mm)	350 x 350
Minimalne wymiary ramki, miara wewnętrzna (mm)	210 x 210
Maksymalna wysokość profilu (mm)	200
Minimalna wysokość profilu (mm)	35
Maksymalna szerokość profilu (mm)	150

OSTRZE

Średnica ostrza (mm)	275
Średnica wałka z uchwytem ostrza (mm)	32
Prędkość ostrza (obr/min)	3.000
Moc elektrownicza (kW)	1,1

ZABEZPIECZENIA I OSŁONY

System barier fotoelektrycznych do ochrony dostępu do strefy roboczej dla automatycznego i półautomatycznego EV 4A ●

Ogrodzenie obwodowe dla automatycznego i półautomatycznego EV 4A ●

PODSTAWA

Podstawa ze stali spawanej elektrycznie i normalizowanej ●

WYMIARY GABARYTOWE I MOC

Wymiar zewnętrzny (szerokość x długość x wysokość) (mm), wersja ręczna	3.560 x 3.780 x 2.250
Wymiar zewnętrzny (szerokość x długość x wysokość) (mm), ze stołem obrotowym	4.550 x 6.170 x 2.250
Wymiar zewnętrzny (szerokość x długość x wysokość) (mm), ze stołem obrotowym i stołem do wyciągania	5.530 x 9.000 x 2.250
Waga (kg), wersja ręczna	2.100
Waga (kg), ze stołem obrotowym	3.000
Waga (kg), ze stołem obrotowym i stołem do wyciągania	3.400
Średni pobór mocy (kW), wersja ręczna	8
Średni pobór mocy (kW), ze stołem obrotowym / ze stołem obrotowym i stołem do wyciągania	10
Zużycie powietrza (l/min), wersja ręczna	80
Zużycie powietrza (l/min), ze stołem obrotowym / ze stołem obrotowym i stołem do wyciągania	110

włączony ● dostępny ○