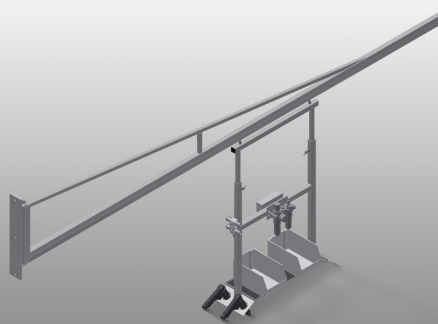
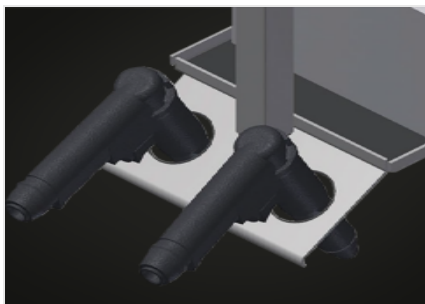


G

Montaż i logistyka

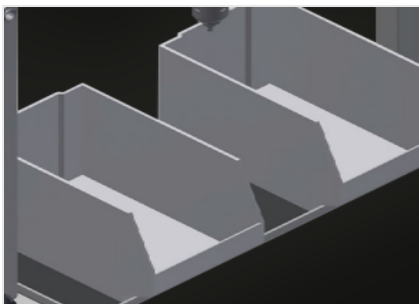


Uchwyt do montażu urządzeń pneumatycznych oraz elektrycznych. Mocowanie do ściany lub stalowej kolumny. Ruchome urządzenie do przechowywania narzędzi pneumatycznych, pozwalające na poprawę warunków pracy. Węży sprężonego powietrza zebrane zawsze w jednym miejscu, nie na podłodze. Stojak na narzędzia z regulacją wysokości. Seryjnie wyposażony w dwa węże spiralne w standardzie (bez narzędzi). Z jednostką przygotowania powietrza i węzem do podłączenia powietrza. Podwójne dwupinowe gniazdo z uziemieniem. Przyłącze sprężonego powietrza, poczwórne.



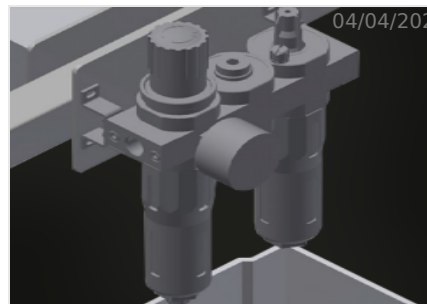
### Uchwyt narzędziowy

Uchwyt narzędziowy do narzędzi pneumatycznych lub elektrycznych



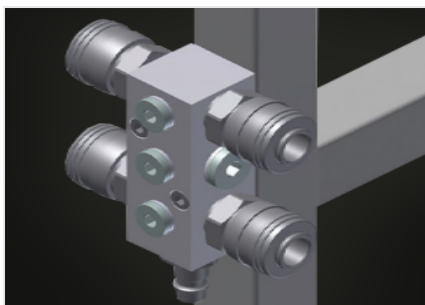
### Półka

Praktyczna półka z dwoma pojemnikami z tworzywa sztucznego do niewielkich akcesoriów, np. okuć i śrub



### Zespół przygotowania powietrza

Zespół przygotowania powietrza do narzędzi pneumatycznych



### Przyłącze sprężonego powietrza

Poczwórne przyłącze do podłączenia narzędzi pneumatycznych



### Gniazdko schuko podwójne



## MODELE

## SPECYFIKACJE

włączony ●    dostępny ○