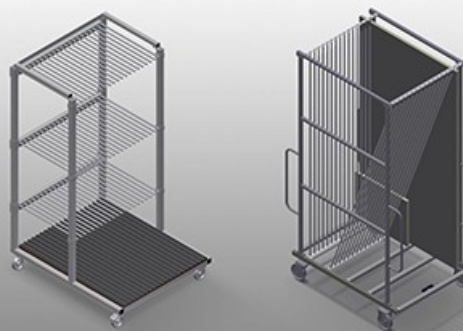


**GFW**

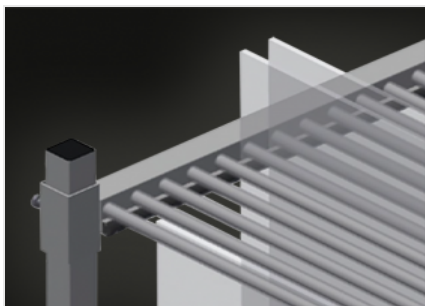
Transport i wózki



Wózek z przegrodami do szyb idealny do sortowania szkła oraz do wewnątrzzakładowego transportu tafli szkła. Stabilna konstrukcja stalowa.

GFW 1200: Powierzchnia nośna z twardego drewna z filcem. Przegrody na 20 arkuszy szkła. Regulowana wysokość przegród. Cztery kółka zwrotne, z których dwa z blokadą.

GFW 15: Przegród na 15 tafli szkła. Dostęp możliwy z obu stron. Powierzchnia nośna pokryta jest filcem. Przegrody pokryte plastikową osłoną. Uchwyt transportowy po obu stronach umożliwiającym przemieszczanie. Dwa kółka zwrotne i dwa kółka stałe.



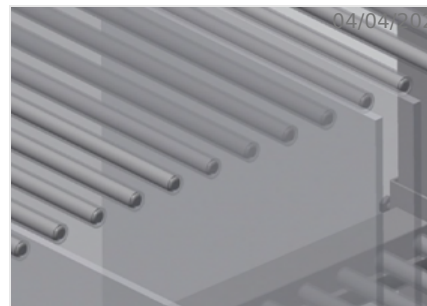
### Wózek z przegrodami pokrytymi warstwą osłoną z tworzywa sztucznego GFW 1200

Wózek z przegrodami z regulacją wysokości Wszystkie powierzchnie robocze pokryte są antypoślizgową warstwą PCW, co pozwala uniknąć uszkodzenia powierzchni szyby przy przechowywaniu



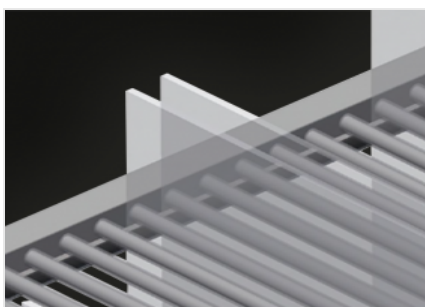
### Wózek z przegrodami pokrytymi warstwą osłoną z tworzywa sztucznego GFW 15

Wszystkie powierzchnie robocze pokryte są antypoślizgową warstwą PCW, co pozwala uniknąć uszkodzenia powierzchni szyby przy przechowywaniu



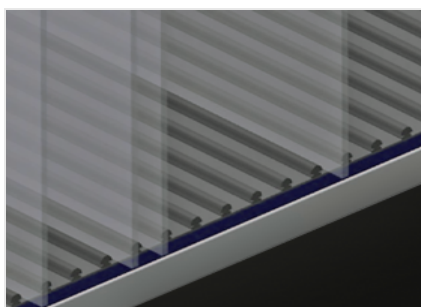
### Prosty załadunek i rozładunek GFW 1200

Szybki dostęp dzięki przejrzystemu przechowywaniu



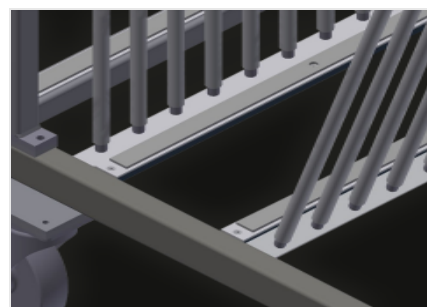
### Podpory pokryte profilem gumowym GFW 1200

Podpory listwowe z rolkami pokrytymi gumą, które chronią profil przed uszkodzeniami



### Podstawa wózka wykonana z drewna, pokryta filcem GFW 1200

Dolna powierzchnia robocza pokryta filcem. Dodatkowe listwy z tworzywa sztucznego na płycie podłogowej



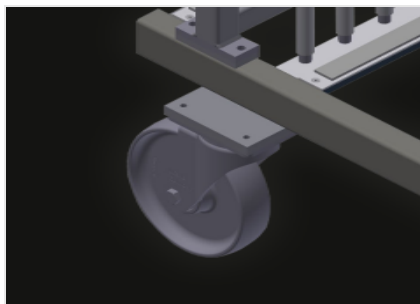
### Podstawa GFW 15

Dolna powierzchnia robocza pokryta profilem gumowym, chroni szycę przed uszkodzeniami



**Kółka zwrotne  
GFW 1200**

Cztery kółka zwrotne, z czego dwa z blokadą zapewniają znaczną ruchomość i łatwą, bezpieczną obsługę



**Kółka zwrotne, kompl.  
GFW 15**

Dwa kółka zwrotne i dwa kółka stałe, dzięki którym możliwy jest swobodny ruch. Średnica kółek 200 mm



MODELE

GFW 1200



GFW 15



WYMIAR I WAGA

GFW 1200 / GFW 15

Długość (mm)	1.200 / 1.810
Szerokość (mm)	1.400 / 1.300
Wysokość (mm)	2.270 / 3.020
Waga (kg)	210 / 255

POJEMNOŚĆ SKŁADOWANIA

GFW 1200 / GFW 15

Przedziały	20 / 15
Ładowność (kg)	800 / 750

GFW 1200

Szerokość wewnętrzna (mm)	30
---------------------------	----

GFW 15

Szerokość przedziału (mm)	44
Wysokość przedziału (mm)	2.600



SPECYFIKACJE

**GFW 1200 / GFW 15**

Średnica kół obrotowych (mm)	120 / 200
Koła obrotowe	4
Koła obrotowe z odbojem blokującym	2

włączony ●    dostępny ○