



GLS 192 B

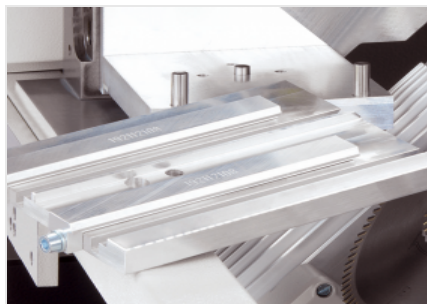
Maszyny uzupełniające



Przecinarka pneumatyczna do wykonywania cięć w kształcie litery „V” (kąt cięcia: 2 x 45°), wyposażona w specjalne noże ułożone jeden nad drugim, przeznaczone do jednoczesnego cięcia tylnego łączenia listew przyszybowych. Maszyna standardowo wyposażona jest w specjalne pneumatyczne urządzenie blokujące w pionie, które umożliwia jednoczesną obróbkę listew przyszybowych.

Akcesoria:

- Przenośnik rolkowy z podporą
- Systemy oporowe i pomiarowe
- Kontrszablony profilu
- Noże



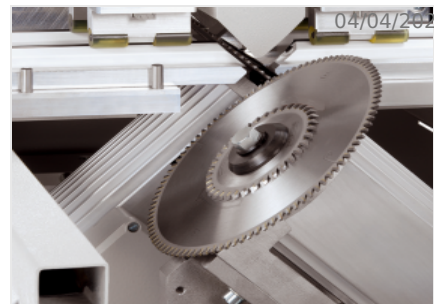
Wymienne szablony na wcisk

Wymiana szablonów jest bardzo prosta: system na wcisk umożliwia ich natychmiastową wymianę, dzięki czemu użycie dodatkowych narzędzi jest zbędne.



System mocowania elementów

Element jest mocowany od góry za pomocą docisków; w przypadku cieńszych profili GLS 192 umożliwia również ich mocowanie od dołu, co pozwala uniknąć ewentualnych odkształceń i uzyskać większą dokładność cięcia.



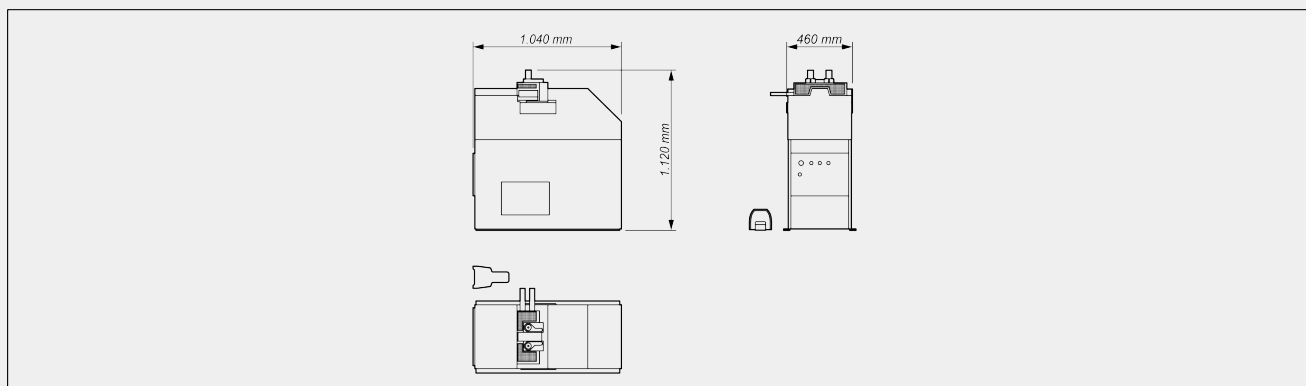
Moduł tnący

Do bardziej złożonego cięcia listwy przyszybowej przeznaczone są 2 jednostki tnące, ustawione odpowiednio pod kątem 45° i 135°. Każdy zespół tnący składa się z 2 noży: pierwszy z nich jest przeznaczony do właściwego cięcia listwy przyszybowej, drugi, o mniejszej średnicy, przeznaczony jest do nacinania listwy przyszybowej w celu wstawienia uszczelki. Budowa maszyny umożliwia ułożenie 2 profili w szablonie, a dzięki temu równoczesne cięcie 2 listw przyszybowych.



Połączenie z rolkami i systemami ograniczania

Z boku strefy cięcia zamontowany jest stalowy wspornik, łączący maszynę z rolką załadunkową lub ogranicznikiem wymiaru, który zapewnia cięcie listwy przyszybowej z dużą precyzją pozycjonowania.

PLAN ROZMIESZCZENIA

Wymiary zewnętrzne mogą ulec zmianie w zależności od konfiguracji produktu.

ZAKRES ROBOCZY

Maksymalna szerokość cięcia (mm)	130
Maksymalna wysokość cięcia (mm)	44,5
Minimalna długość elementu (mm)	240

WYMIAR I WAGA

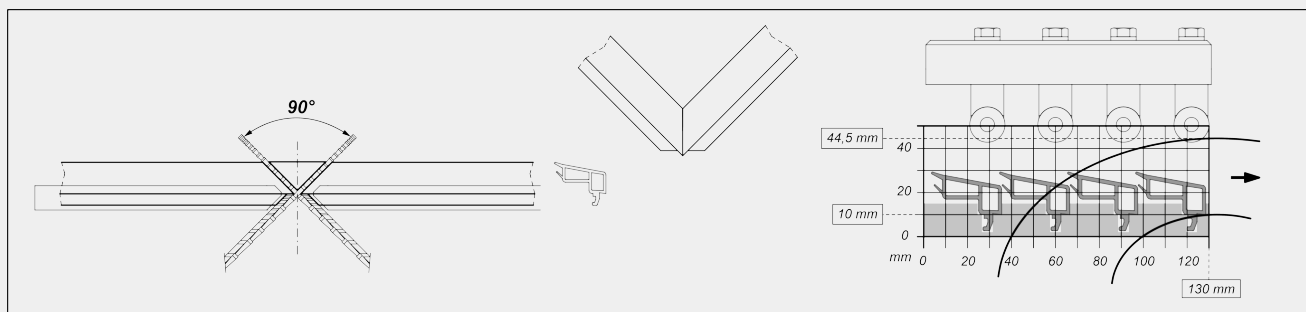
Długość (mm)	460
Głębokość (mm)	1.040
Wysokość (mm)	1.120
Waga (kg)	140

SILNIKI

Trójfazowe silniki asynchroniczne	2
Moc silników (kW)	2 x 0,9

FUNKCJONOWANIE

Pionowe zaciski	2
Jednoczesne cięcie 2 listew przyszybowych	●
Automatyczna sekwencja cięcia	●
Działanie z napędem nożnym	●

DIAGRAM CIĘCIA

NARZĘDZIA

Rodzaj ostrzy	HSS
Średnica ostrza (mm)	200
Średnica ostrza (stępionego pod kątem 45°) (mm)	98
Otwór ostrza (mm)	32
Prędkość ostrza - silnik 50 Hz (obr/min)	2.800
Prędkość ostrza - silnik 60 Hz (obr/min)	3.400

OPRZYRZĄDOWANIE

Pionowy zacisk	<input checked="" type="radio"/>
Kontrszablon listwy przyszybowej	<input type="radio"/>
Przenośnik rolkowy	<input type="radio"/>
Systemy ręcznego pomiaru	<input type="radio"/>
Płyta połączeniowa dla przenośnika rolkowego / systemu pomiarowego	<input type="radio"/>

PODŁĄCZENIA ELEKTRYCZNE

Moc przyłączeniowa (bez ssawy) (kW)	1,9
Maksymalny bezpiecznik ochronny 240 V 60 Hz (bez ssawy) (A)	16
Maksymalny bezpiecznik ochronny 400 V 50 Hz (bez ssawy) (A)	10

POŁĄCZENIA PNEUMATYCZNE

Ciśnienie (bar)	7
Podłączenie giętkiego przewodu rurowego	DN10
Zużycie powietrza (7 bar) na cykl pracy (bez spryskiwacza) (l)	20

włączony ● dostępny ○