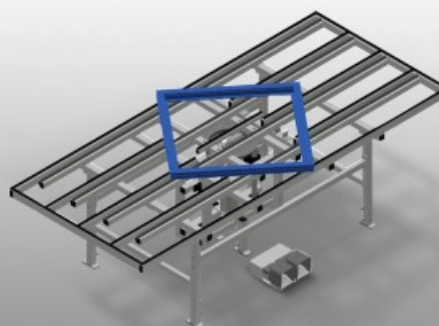
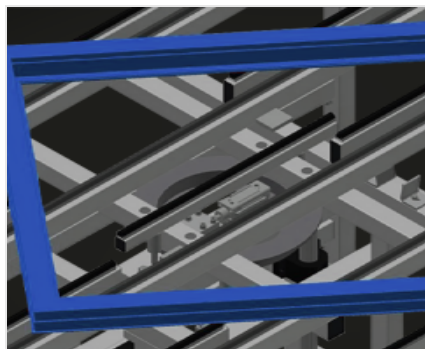


HD

Montaż i logistyka

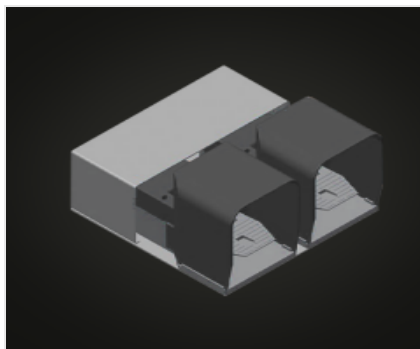


Stół podnośno-obrotowy do montażu i wkładania uszczelek. Stabilna konstrukcja stalowa Idealny do montażu i wkładania uszczelek. Regulowana wysokość. Pneumatycznie regulowana wysokość stołu wewnętrznego. Stół wewnętrzny można obracać z pneumatyczną blokadą. Stół wewnętrzny wyposażony w gumowe paski. Stół zewnętrzny z plastikowymi prowadnicami. Przyłącze sprężonego powietrza, poczwórne.



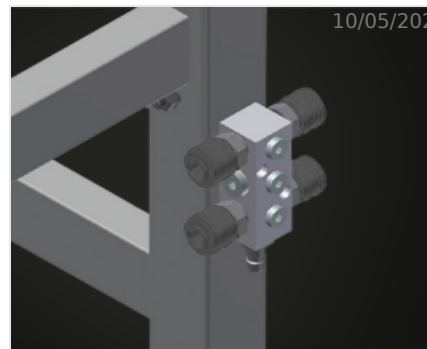
Układy podnośnoobrotowe

Praktyczne przy montażu okuć oraz przy montażu końcowym, a także przy wciąganiu uszczelki. Stół wewnętrzny z pneumatyczną regulacją wysokości. Obrotowy stół wewnętrzny z blokadą pneumatyczną



Włącznik nożny

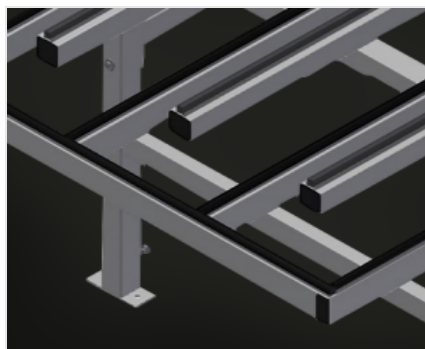
Sterowanie zaworem nożnym



10/05/2026

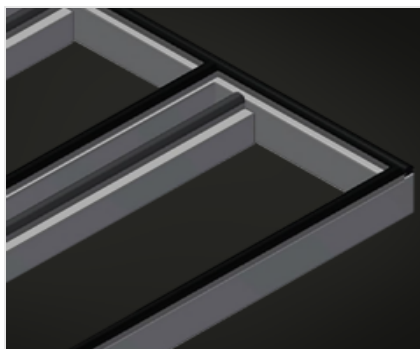
Przyłącze sprężonego powietrza, poczwórne

Przyłącze sprężonego powietrza, poczwórne do podłączania narzędzi pneumatycznych



Powierzchnia robocza

Stół zewnętrzny z listwami ślizgowymi z tworzywa sztucznego. Stół wewnętrzny wyłożony listwami gumowymi



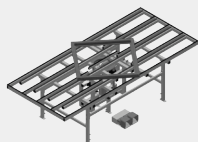
Stół zewnętrzny z listwami gumowymi (Opcjonalnie)

Powierzchnia robocza zewnętrznego z gumowym profilem grzybkowym do HD 3000. Na życzenie możliwość dostawy stołu zewnętrznego również z profilem gumowym



MODELE

HD 3000



WYMIAR I WAGA

Długość (mm)	3.000
Szerokość (mm)	1.300
Waga (kg)	240

POWIERZCHNIA PODPOROWA

Regulowana wysokość (mm)	850 ÷ 1.000
Pneumatyczne uniesienie wewnętrznego stanowiska (mm)	150
Ładowność (kg)	200
Zewnętrzne stanowisko z gumowymi listwami	<input type="radio"/>

SPECYFIKACJE

Ciśnienie powietrza roboczego (bar)	7
Zużycie powietrza około (l/min)	35

włączony ● dostępny ○