

**HT**

Montaż i logistyka



HT 1000 / HT 2000 / HT 3000: Stół poziomy przeznaczony do wszystkich prac na ramach i skrzydłach. Stabilna konstrukcja stalowa. Powierzchnia robocza: listwy ślizgowe z tworzywa sztucznego. Półka narzędziowa do odkładania akcesoriów i narzędzi. Regulowany w pionie. Łatwy montaż w systemie modułowym.

HT 1000E / HT 2000E / HT 3000E: Modułowy stół roboczy do linii produkcyjnej (moduł podstawowy). Stabilna konstrukcja stalowa. System uniwersalny stołów roboczych do linii ze stałym przepływem produkcji. System modułowy: moduł podstawowy + moduł dodatkowy. Elementy domontowywane wg indywidualnego zapotrzebowania. Łatwe w montażu moduły dodatkowe. Stół roboczy można stosować uniwersalnie: np. jako stół indywidualny w procesie produkcyjnym, jako stanowisko do prac montażowych, jako stół roboczy do wciągania uszczelek, do obróbki dodatkowej w produkcji specjalnej lub jako strefę buforową. Powierzchnia robocza: listwy ślizgowe z tworzywa sztucznego. Regulowany w pionie. Łatwy montaż w systemie modułowym.

HT 2045L / HT 2045R: Stół poziomy przeznaczony do wszystkich prac na ramach i skrzydłach. Stabilna konstrukcja stalowa. Stół roboczy z poprzeczką, stosowany jako stół przelotowy w linii produkcyjnej lub w strefie buforowej. Stół montażowy przeznaczony do wszystkich prac na ramie i skrzydle. Powierzchnia robocza: listwy ślizgowe z tworzywa sztucznego. Półka narzędziowa do odkładania akcesoriów i narzędzi. Regulowany w pionie. Łatwy montaż w systemie modułowym.



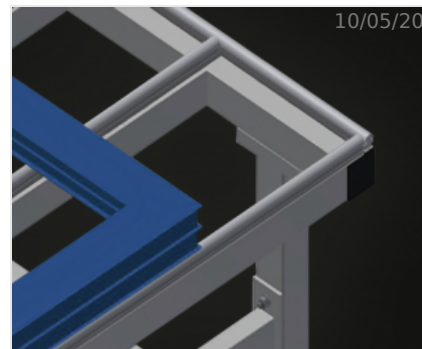
**Powierzchnia robocza  
HT 1000 / HT 1000 E**

Powierzchnia robocza: listwy ślizgowe z tworzywa sztucznego



**Półka narzędziowa  
HT 1000 / HT 1000 E**

Półka narzędziowa do odkładania akcesoriów i narzędzi



**Powierzchnia robocza  
HT 2000 / HT 2000 E /  
HT 3000 / HT 3000 E /  
HT 2045 L / HT 2045 R**

Powierzchnia robocza: listwy ślizgowe z tworzywa sztucznego



**Półka narzędziowa  
HT 2000 / HT 2000 E /  
HT 3000 / HT 3000 E /  
HT 2045 L / HT 2045 R**

Półka narzędziowa do odkładania akcesoriów i narzędzi



**Regulacja wysokości**

Możliwość dostosowania wysokości, wysokość robocza regulowana na stopkach w zakresie 850 - 1000 mm



**Półka  
HT 2000 / HT 2000 E /  
HT 3000 / HT 3000 E /  
HT 2045 L / HT 2045 R  
(Opcjonalnie)**

Półka z 6 pojemnikami z tworzywa sztucznego do niewielkich akcesoriów, okuć i śrub



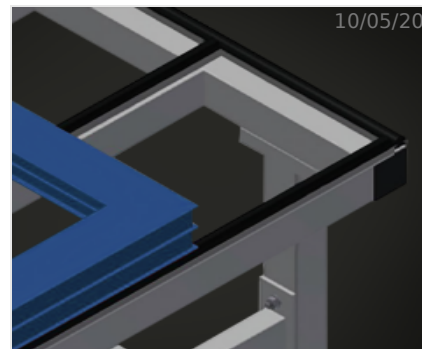
**Listwy szczotkowe  
(Opcjonalnie)**

Powierzchnia robocza: listwy szczotkowe



**Listwy filcowe  
(Opcjonalnie)**

Powierzchnia robocza: listwy pokryte filcem



**Listwy gumowe  
(Opcjonalnie)**

Powierzchnia robocza: listwy z gumowym profilem grzybkowym



**Uchwyt narzędziowy  
(Opcjonalnie)**

Uchwyt narzędziowy do narzędzi pneumatycznych lub elektrycznych



**Przyłącze sprężonego powietrza, poczwórne  
(Opcjonalnie)**

Przyłącze sprężonego powietrza, poczwórne do podłączania narzędzi pneumatycznych



**Listwy rolkowe, kompl.  
(Opcjonalnie)**

Rolki z tworzywa sztucznego z powłoką poliamidową, łożyska ślizgowe. Siła nośna na rolkę 60 kg, sprawny transport i wygodna obsługa elementów PCW



**Układ podnoszący,  
pneumatyczny HT 1000  
(Opcjonalnie)**

Układ podnoszący L = 1.000 mm



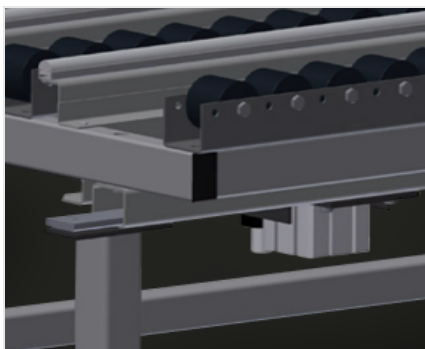
**Podpora końcowa  
HT 1000 E / HT 2000 E /  
HT 3000 E  
(Opcjonalnie)**

Podpora końcowa do HT



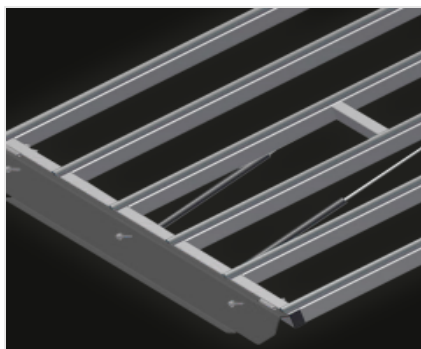
**Listwa zakończeniowa z  
profilem grzybkowym  
HT 1000 E / HT 2000 E /  
HT 3000 E  
(Opcjonalnie)**

Listwa zakończeniowa z profilem grzybkowym HT



**Układ podnoszący,  
pneumatyczny HT 2000  
(Opcjonalnie)**

Układ podnoszący L = 2.000 mm



**Kłapa przelotowa  
HT 1000 E / HT 2000 E /  
HT 3000 E  
(Opcjonalnie)**

Listwy rolkowe, komplet do kłapy przelotowej



**Nakładka rombowa,  
kompl. do 90°  
HT 2045 R  
(Opcjonalnie)**

Romboidalny blat dostępny jest w wersjach z przesuwными listwami z tworzywa sztucznego, z listwami szczotkowymi, z listwami filcowymi, z listwami gumowymi lub ze wspornikiem rolkowym



**Nakładka trójkątna,  
kompl. do rzędu  
HT 2045 R  
(Opcjonalnie)**

Trójkątny blat dostępny jest w wersjach z przesuwными listwami z tworzywa sztucznego, z listwami szczotkowymi, z listwami filcowymi, z listwami gumowymi lub ze wspornikiem rolkowym



**Układ podnoszący,  
pneumatyczny  
HT 3000 E  
(Opcjonalnie)**

Układ podnoszący L = 3.000 mm

## MODELE

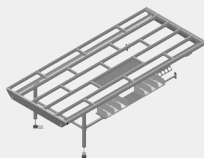
HT 1000



HT 2000



HT 3000



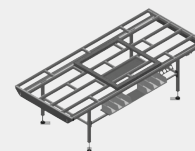
HT 1000 E



HT 2000 E



HT 3000 E



HT 2045 L



HT 2045 R



## WYMIAR I WAGA

HT 1000 / HT 2000 / HT 3000 / HT 1000 E / HT 2000 E / HT 3000 E / HT 2045 L / HT 2045 R

Długość (mm)	1.000 / 2.000 / 3.000 / 1.000 / 2.000 / 3.000 / 2.850 / 2.850
Szerokość (mm)	1.300
Wysokość (mm)	850 + 1.000
Waga (kg)	70 / 90 / 120 / 60 / 80 / 100 / 100 / 100

## POWIERZCHNIA PODPOROWA

HT 1000 / HT 2000 / HT 3000 / HT 1000 E / HT 2000 E / HT 3000 E / HT 2045 L / HT 2045 R

Regulowana wysokość	<input checked="" type="radio"/>
Powierzchnia podporowa stołu z plastikowymi przesuwными listwami	<input type="radio"/>
Blat z listwami szczotkowymi	<input type="radio"/>
Blat z listwami filcowymi	<input type="radio"/>
Blat z listwami gumowymi	<input type="radio"/>
Wspornik rolek	<input type="radio"/>

**POWIERZCHNIA PODPOROWA****HT 1000 / HT 2000 / HT 3000 / HT 20245 L / HT 2045 R**Blat do odkładania narzędzi i akcesoriów **HT 1000 / HT 2000 / HT 3000 E**Jednostka podnoszenia **HT 1000 E / HT 2000 E / HT 3000 E**Uchwyt narzędziowy Wspornik rolkowy dla sekcji przejścia Sekcja przejścia **HT 2045 R**Romboidalny wspornik pod kątem 90° Blat z listwami szczotkowymi do romboidalnego wspornika Blat z listwami filcowymi do romboidalnego wspornika Blat z listwami gumowymi do romboidalnego wspornika Wspornik rolkowy do romboidalnego wspornika pod kątem 90° Wspornik trójkątny Blat z listwami szczotkowymi do wspornika trójkątnego Blat z listwami filcowymi do wspornika trójkątnego Blat z listwami gumowymi do wspornika trójkątnego Wspornik rolkowy do wspornika trójkątnego **SPECYFIKACJE****HT 1000 / HT 2000 / HT 3000 / HT 20245 L / HT 2045 R**Uchwyt narzędziowy **HT 1000 E / HT 2000 E / HT 3000 E**Końcowa listwa z listwą Słupek końcowy **HT 2000 / HT 3000 / HT 2000 E / HT 3000 E / HT 20245 L / HT 2045 R**Blat **HT 1000 / HT 2000 / HT 3000 / HT 1000 E / HT 2000 E / HT 3000 E / HT 20245 L / HT 2045 R**Poczwórne przyłącze sprężonego powietrza 

włączony ●    dostępny ○