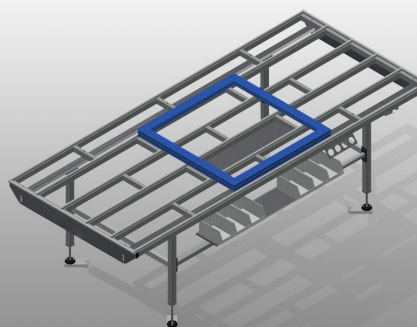


HT 3000

Montaż i logistyka



Stół poziomy przeznaczony do wszystkich prac na ramach i skrzydłach. Stabilna konstrukcja stalowa. Stół montażowy przeznaczony do wszystkich prac na ramie i skrzydle. Powierzchnia robocza: listwy ślizgowe z tworzywa sztucznego. Półka narzędziowa do odkładania akcesoriów i narzędzi. Regulowany w pionie. Łatwy montaż w systemie modułowym.



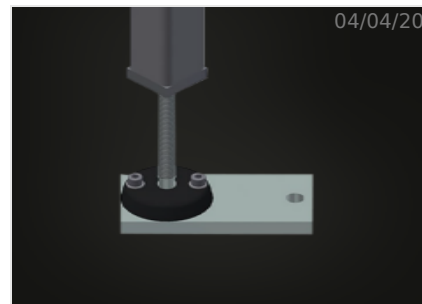
Powierzchnia robocza

Powierzchnia robocza: listwy ślizgowe z tworzywa sztucznego



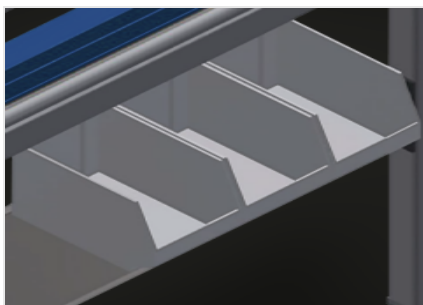
Półka narzędziowa

Półka narzędziowa do odkładania akcesoriów i narzędzi



Regulacja wysokości

Możliwość dostosowania wysokości, wysokość robocza regulowana na stopkach w zakresie 850 - 1000 mm



Półka (Opcjonalnie)

Półka z 6 pojemnikami z tworzywa sztucznego do niewielkich akcesoriów, okuć i śrub



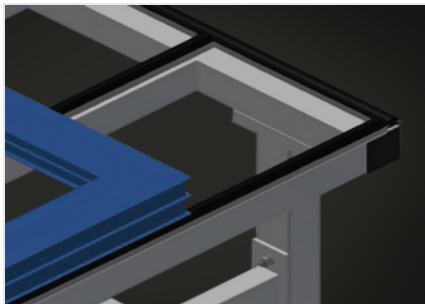
Listwy szczotkowe (Opcjonalnie)

Powierzchnia robocza: listwy szczotkowe



Listwy filcowe (Opcjonalnie)

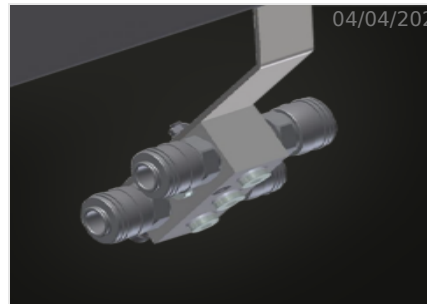
Powierzchnia robocza: listwy pokryte filcem

**Listwy gumowe
(Opcjonalnie)**

Powierzchnia robocza: listwy z gumowym profilem grzybkowym

**Uchwyt narzędziowy
(Opcjonalnie)**

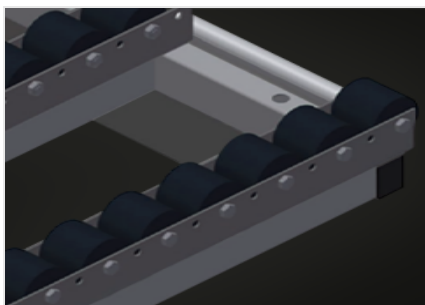
Uchwyt narzędziowy do narzędzi pneumatycznych lub elektrycznych



04/04/2026

**Przyłącze sprężonego
powietrza, poczwórne
(Opcjonalnie)**

Przyłącze sprężonego powietrza, poczwórne do podłączania narzędzi pneumatycznych

**Listwy rolkowe, kompl.
(Opcjonalnie)**

Rolki z tworzywa sztucznego z powłoką poliamidową, łożyska ślizgowe, Siła nośna na rolkę 60 kg, sprawny transport i wygodna obsługa elementów PCW



WYMIAR I WAGA

Długość (mm)	3.000
Szerokość (mm)	1.300
Wysokość (mm)	850 ÷ 1.000
Waga (kg)	120

POWIERZCHNIA PODPOROWA

Regulowana wysokość	<input checked="" type="radio"/>
Blat do odkładania narzędzi i akcesoriów	<input checked="" type="radio"/>
Powierzchnia podporowa stołu z plastikowymi przesuwными listwami	<input checked="" type="radio"/>
Blat z listwami szczotkowymi	<input type="radio"/>
Blat z listwami filcowymi	<input type="radio"/>
Blat z listwami gumowymi	<input type="radio"/>
Wspornik rolek	<input type="radio"/>

SPECYFIKACJE

Uchwyt narzędziowy	<input type="radio"/>
Blat	<input type="radio"/>
Poczwórne przyłącze sprężonego powietrza	<input type="radio"/>

włączony ● dostępny ○