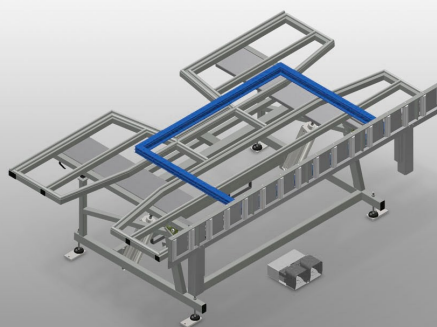
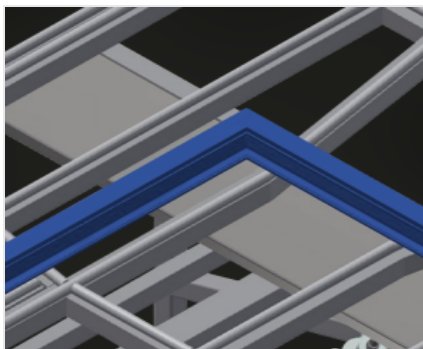


**KT**

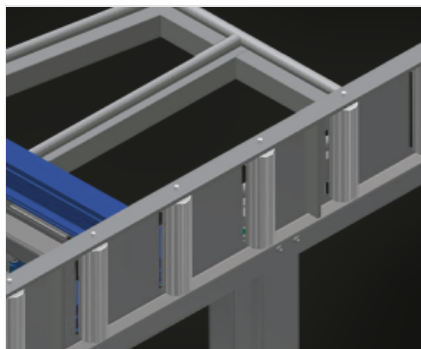
Montaż i logistyka



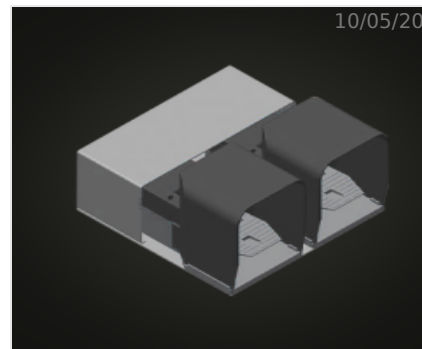
Stół montażowy do montażu w pozycji pionowej i poziomej. Stabilna konstrukcja stalowa. Ważne przy zmianie z transportu pionowego na poziomy i odwrotnie idealny do montażu pionowego i poziomego. Pneumatyczne pochylanie. Powierzchnia robocza: listwy ślizgowe z tworzywa sztucznego. Listwy rolkowe, opuszczane pneumatycznie. Przyłącze sprężonego powietrza, poczwórne.

**Powierzchnia robocza**

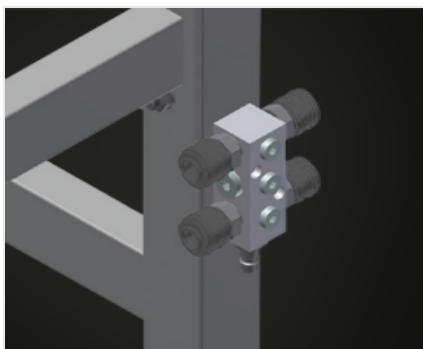
Powierzchnia robocza: listwy ślizgowe z tworzywa sztucznego

**Listwy rolkowe**

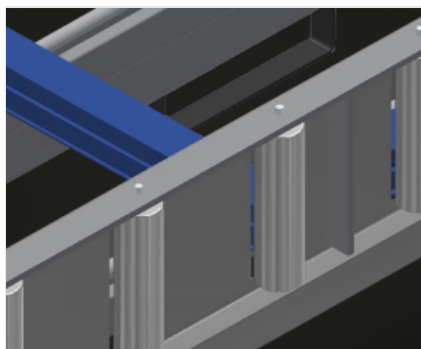
Podajnik rolkowy opuszczany pneumatycznie, co umożliwia w pozycji poziomej swobodną pracę, a w pozycji pionowej swobodny dalszy transport

**Włącznik nożny**

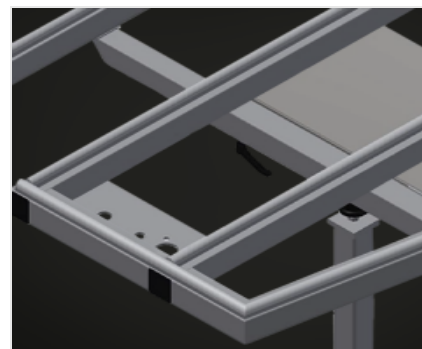
Sterowanie zaworem nożnym, obrót pneumatyczny poziomo-pionowo

**Przyłącze sprężonego powietrza, poczwórne**

Przyłącze sprężonego powietrza, poczwórne do podłączania narzędzi pneumatycznych

**Ochrona profilu na rolkach nośnych (Opcjonalnie)**

Warstwa ochronna na rolkach nośnych 200 mm (aluminium/16x i aluminium/21x). Podajnik wyposażony w rolki pokryte warstwą ochronną w celu zabezpieczenia profilu przed uszkodzeniami przy załadunku i rozładunku

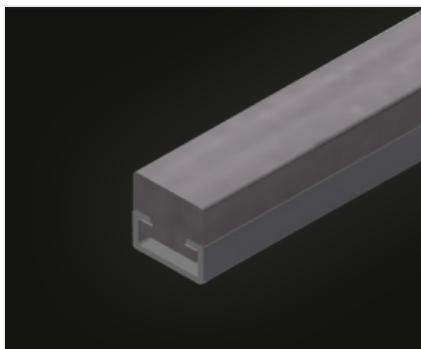
**Powierzchnia podparcia - rozsuwana (Opcjonalnie)**

Powierzchnia robocza rozsuwana w górę do KT/KTH 3000 i KT/KTH 4000. Powierzchnia robocza rozsuwana o 500 mm w górę dla wysokich ram



**Listwy szczotkowe  
(Opcjonalnie)**

Powierzchnia robocza: listwy szczotkowe



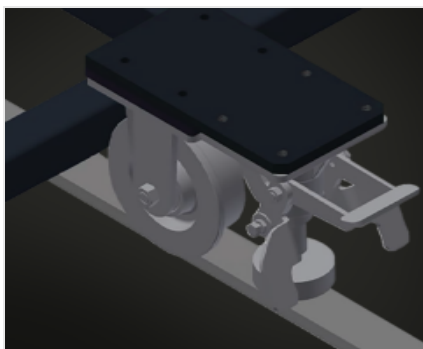
**Listwy filcowe  
(Opcjonalnie)**

Powierzchnia robocza: listwy pokryte filcem



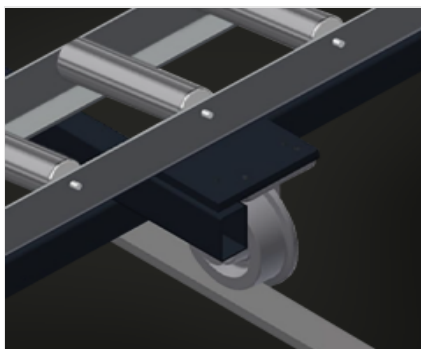
**Listwy gumowe  
(Opcjonalnie)**

Powierzchnia robocza: listwy z gumowym profilem grzybkowym



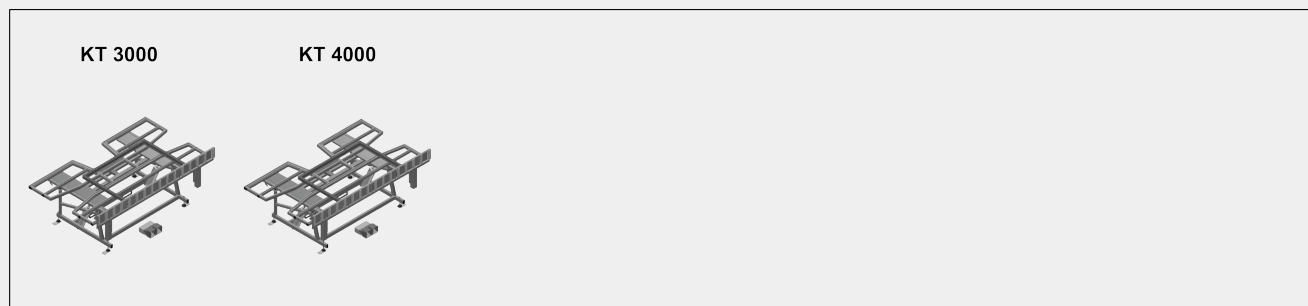
**Układ jezdny  
(Opcjonalnie)**

Układ jezdny do KT/KTH/MS/VE. Układ jezdny z rolkami obreżowymi i hamulcem ustalającym



**Szyna jezdna  
(Opcjonalnie)**

Szyna jezdna 2,0 m odpowiednio lewa i prawa

**MODELE****WYMIAR I WAGA****KT 3000 / KT 4000**

Długość (mm)	3.000 / 4.000
Szerokość (mm)	1.820
Wysokość pionowa (mm)	1.900
Szerokość przenośnika rolkowego (mm)	200
Waga (kg)	330 / 380

**POWIERZCHNIA PODPOROWA**

Pneumatyczna regulacja wysokości (mm)	500
Nachylenie pneumatyczne	<input checked="" type="checkbox"/>
Wspornik górnego stołu	<input type="checkbox"/>
Blat z listwami szczotkowymi	<input type="checkbox"/>
Blat z listwami filcowymi	<input type="checkbox"/>
Blat z listwami gumowymi	<input type="checkbox"/>
Ośłony profilu dla rolek nośnych	<input type="checkbox"/>
Ładowność (kg)	200



SPECYFIKACJE

Poczwórne przyłącze sprężonego powietrza	<input checked="" type="radio"/>
Jednostka ruchoma	<input type="radio"/>
Tor 2,0 m z lewej i z prawej	<input type="radio"/>
Ciśnienie powietrza roboczego (bar)	7
Zużycie powietrza około (l/min)	35

włączony ●    dostępny ○